

OSCARTIELLE®

ISTRUZIONI D'USO

INSTRUCTION MANUAL

MODE D'EMPLOI

BETRIEBSANLEITUNG

INSTRUCCIONES DE USO

РУКОВОДСТВО



VISION TN

VISION REFRIGERATED DISPLAY UNITS

ITALIANO.....	13
ENGLISH.....	20
FRANÇAIS.....	27
DEUTSCH.....	34
ESPAÑOL.....	41
РУССКИЙ.....	48

IT Il presente manuale contiene le informazioni necessarie all'installazione, al corretto uso e alla manutenzione del mobile refrigerato. Si raccomanda di conservare il manuale unitamente al mobile affinché la persona che ne fa utilizzo ne prenda visione. Il costruttore declina ogni responsabilità per danni causati a persone o cose dovuti alla mancata osservanza delle avvertenze contenute nel manuale. Se l'acquirente del mobile refrigerato avesse dubbi su una determinata prescrizione riportata nel manuale d'uso, può rivolgersi al servizio assistenza Oscartielle. Oscartielle dichiara che i propri mobili refrigerati sono conformi alle vigenti norme relative ai requisiti igienico sanitari e perfettamente idonei quindi alla conservazione di prodotti alimentari.

EN This manual contains all the information needed for the installation, correct use and maintenance of the refrigerated display unit. We recommend keeping the manual together with the display unit for fast consultation by the person using this. The Manufacturer cannot be held liable for any injury or damage caused as a result of non-compliance with the warnings in this manual. If there is something in the manual that the purchaser of the refrigerated display unit doesn't understand, he should contact Oscartielle Customer Service. Oscartielle states that its refrigerated display units comply with the current hygiene and sanitary laws and regulations and is therefore perfectly suitable for storing food products.

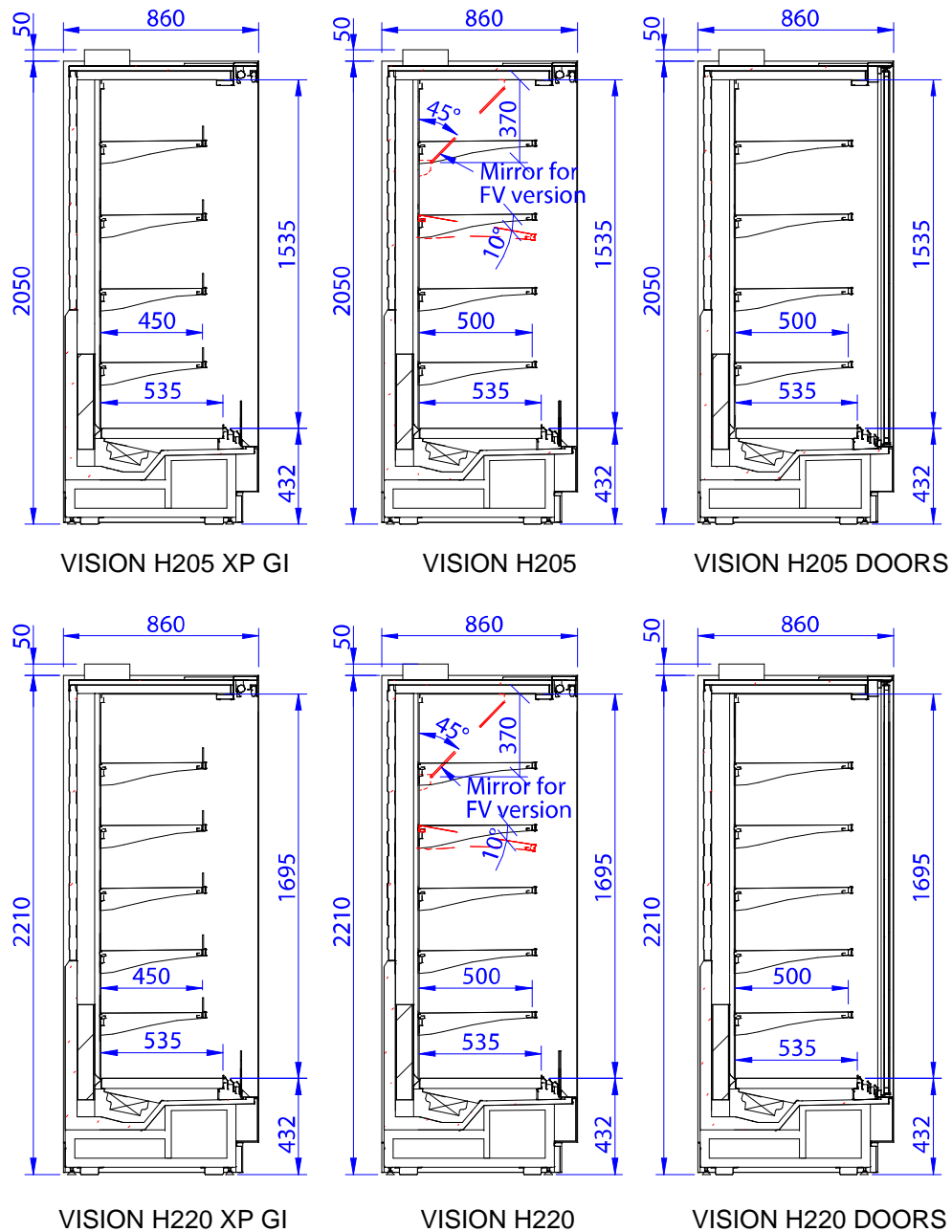
FR Ce manuel contient les informations nécessaires pour l'installation, l'utilisation correcte et l'entretien du meuble frigorifique. Il est recommandé de bien conserver ce manuel avec le meuble frigorifique, afin que la personne qui l'utilise puisse en prendre connaissance. Le fabricant décline toute responsabilité pour tout dommage causé à des personnes ou à des choses qui serait dû au non-respect des instructions contenues dans ce manuel. Au cas où l'acquéreur du meuble frigorifique ne comprendrait pas une quelconque instruction mentionnée dans ce manuel d'utilisation, il est prié de s'adresser au service après-vente Oscartielle. Oscartielle déclare que ses meubles frigorifiques sont conformes aux normes en vigueur concernant les qualités requises pour le respect et le maintien de l'hygiène et de la santé et qu'ils sont donc parfaitement appropriés pour la conservation des produits alimentaires.

DE In dem vorliegenden Handbuch werden die erforderlichen Informationen für die Aufstellung, den korrekten Einsatz und die Wartung der Kühlmöbel erläutert. Das vorliegende Handbuch ist zusammen mit den Kühlmöbeln aufzubewahren, damit die für die Kühlmöbel zuständige Person Einsicht nehmen kann. Der Hersteller lehnt jegliche Verantwortung für Personen- und Sachschäden ab, die auf eine mangelnde Beachtung der im Handbuch angegebenen Hinweise zurückzuführen sind. Sollte dem Käufer der Kühlmöbel eine bestimmte, im Betriebshandbuch wiedergegebene Vorschrift unverständlich sein, bitten wir ihn sich an den Kundendienst Oscartielle zu wenden. Fa. Oscartielle erklärt hiermit, daß das von ihr hergestellte Kühlmöbelsortiment den geltenden Normen bezüglich den hygienischen und gesundheitlichen Anforderungen entspricht und sich perfekt für die Konservierung von Lebensmittelprodukten eignet.

ES El presente manual contiene las informaciones necesarias para la instalación, el correcto uso y el mantenimiento de la exhibidora refrigerada. Se aconseja conservar el manual cerca de la exhibidora para que la persona que la utiliza pueda tenerlo a mano. El fabricante declina toda responsabilidad de los daños causados a personas o cosas por incumplimiento de las advertencias contenidas en el manual. Si el comprador de la exhibidora no entendiera una determinada prescripción incluida en el manual de utilización, se le ruega ponerse en contacto con el servicio de asistencia Oscartielle. Oscartielle declara que sus exhibidoras están conformes con las normas vigentes referentes a los requisitos higiénico-sanitarios y que por lo tanto son perfectamente adecuadas para la conservación de géneros alimentarios.

RU Настоящее руководство содержит информацию, необходимую для установки, правильного использования и техобслуживания холодильного прилавка. Данное руководство надлежит хранить вместе с прилавком для того, чтобы работающий на нем человек всегда имел возможность ознакомиться с инструкциями. Производитель снимает с себя всякую ответственность за ущерб и повреждения, нанесенные людям или предметам вследствие несоблюдения указанных в нем инструкций. В случае, если покупателю холодильного прилавка непонятно какое-либо, обозначенное в руководстве правило, рекомендуем обратиться в сервисный отдел фирмы «Oscartielle». «Oscartielle» заявляет, что холодильные прилавки ее производства соответствуют действующим нормам по санитарно-гигиеническим требованиям и полностью пригодны для хранения продуктов питания.

Descrizione del mobile - Cabinet description – Description du meuble - Beschreibung der Bedientheke - Descripción de la cámara – Описание прилавка



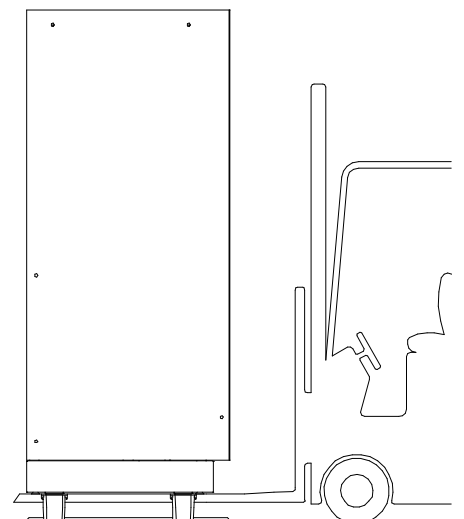
Trasporto del mobile – Cabinet handling – Transport du meuble - Transport des Kühlmöbels - Desplazamiento de la cámara – Перевозка прилавка

Vision	100 GI/GE	135 GI/GE	200 GI/GE	260 GI/GE	385 GE
Lunghezza totale Total length (mm)	978	1290	1915	2540	3790

TAB. 1

PUNTO D'INNESTO FORCHE PER LA MOVIMENTAZIONE
LIFTING POINT
POINTS DE SOULEVEMENT
ANSATZPUNKTE FÜR HUBKARREN
PONTOS PARA EL LEVANTAMIENTO
ТОЧКА ПОДЪЕМА АВТОПОГРУЗЧИКОМ

FIG. 2



Installazione e condizioni ambientali - Installation and environmental conditions - Installation et conditions ambiantes - Inbetriebnahme und Einsatzbedingungen - Instalación y condiciones ambientales - Установка и условия окружающей среды

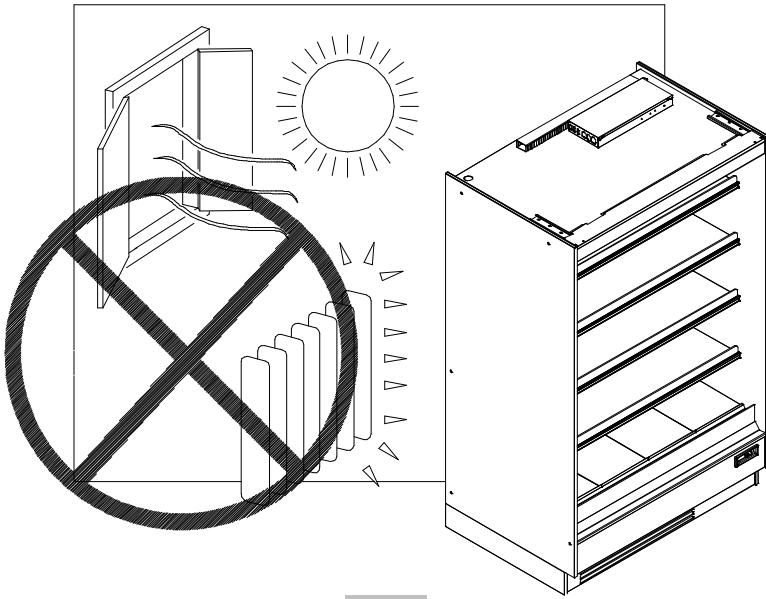


FIG. 3

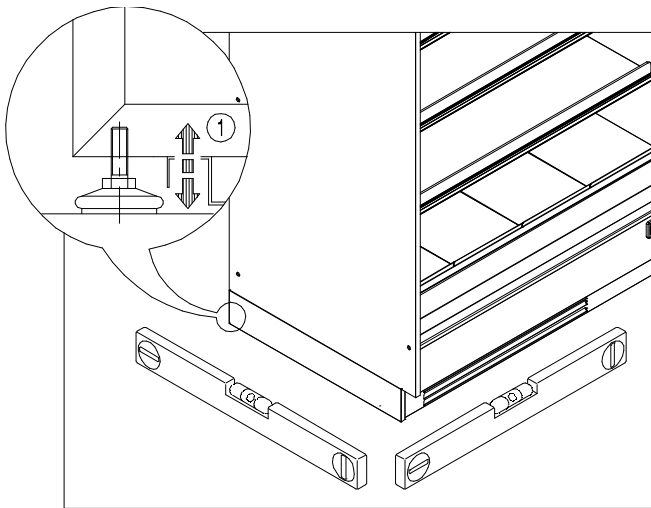


FIG. 5

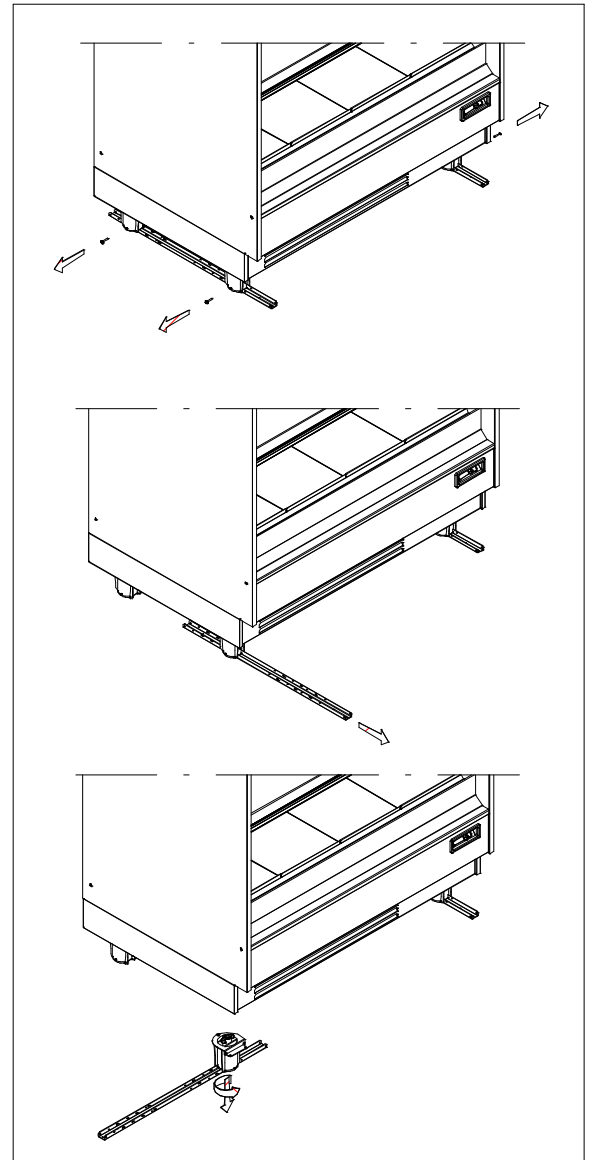


FIG. 4A

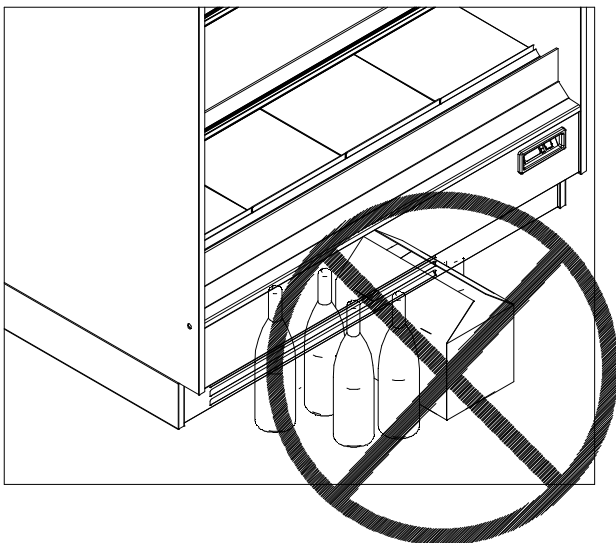


FIG. 6

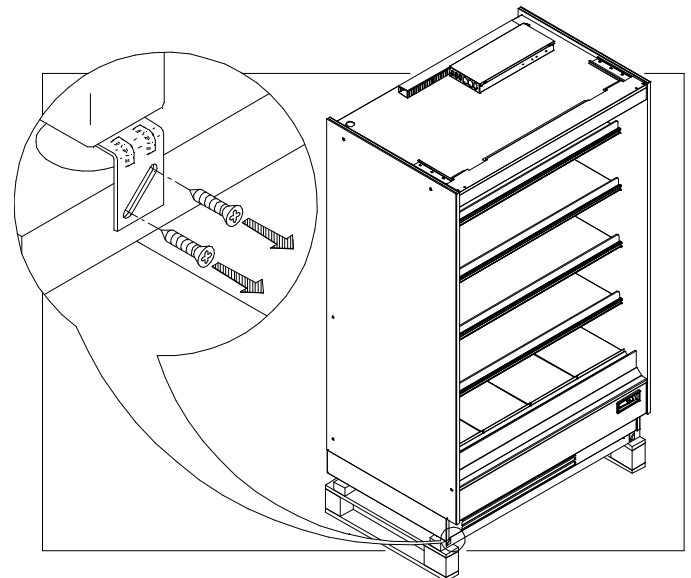


FIG. 4B

Collegamento elettrico e dati tecnici – Cabling electrical and technical data – Branchement électrique et données techniques – Elektrischer Anschluss und technische daten- Conexión eléctrica y datos técnico – Электрическое соединение и технические данные

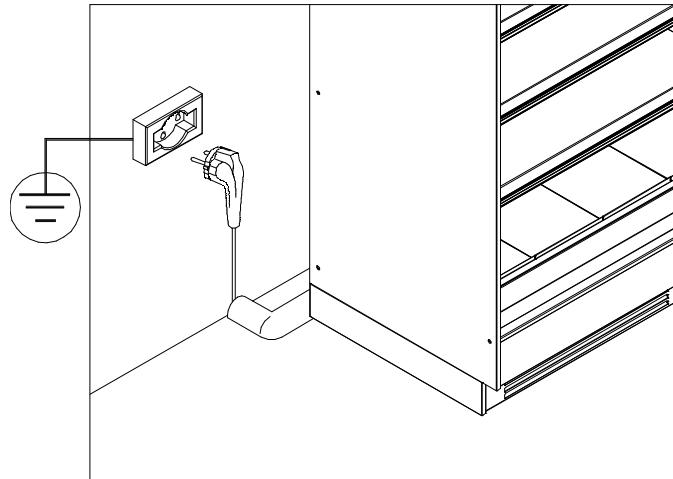


FIG. 7

	Classe di temperatura Temperature class	Temperatura di conservazione °C Storage temperature °C
Vision GI	3M2	+2/+4
Vision XP GI	3M1	0/+2
Vision GE	3M1	0/+2
Vision Doors GI/GE	3M1	0/+2

TAB. 2

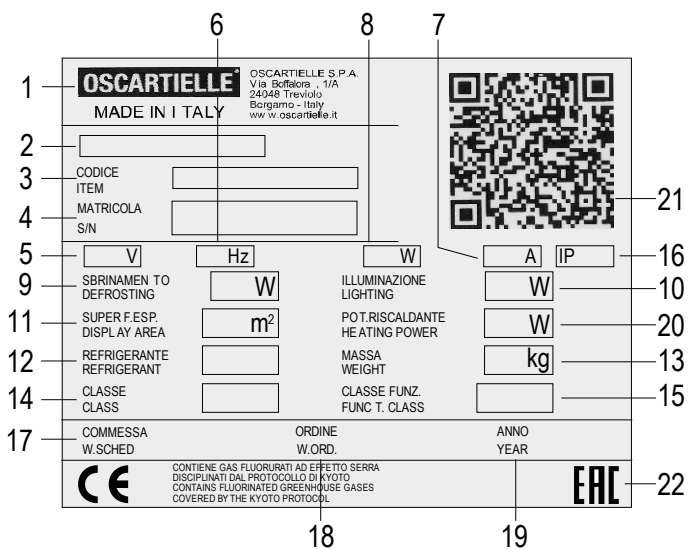


FIG. 8

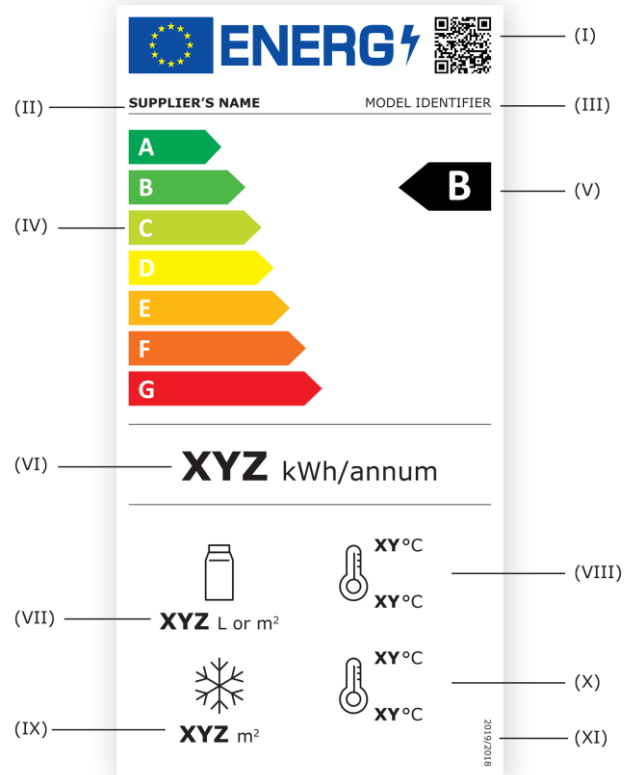


FIG. 9

Messa in funzione e caricamento- Start-up and loading- Mise en marche et chargement-
Inbetriebnahme und Bestückung - Puesta en servicio y carga – Ввод в эксплуатацию и
заполнение

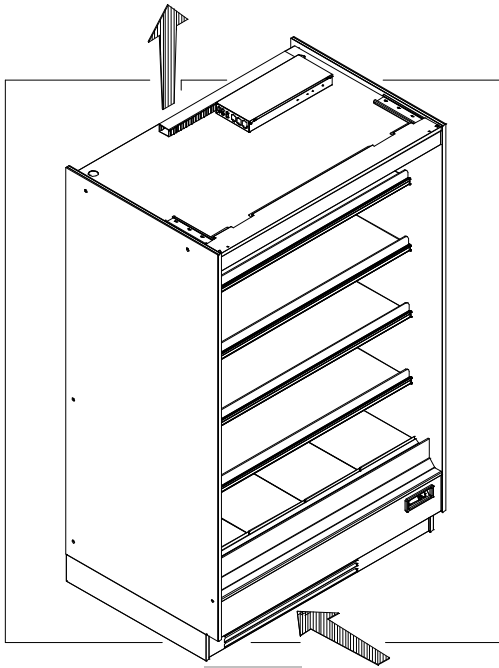


FIG. 10

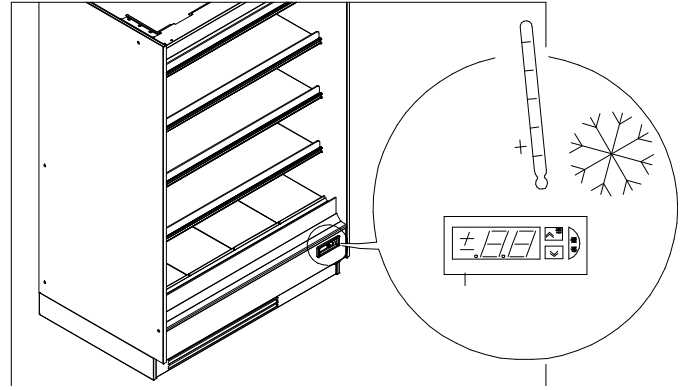


FIG. 11

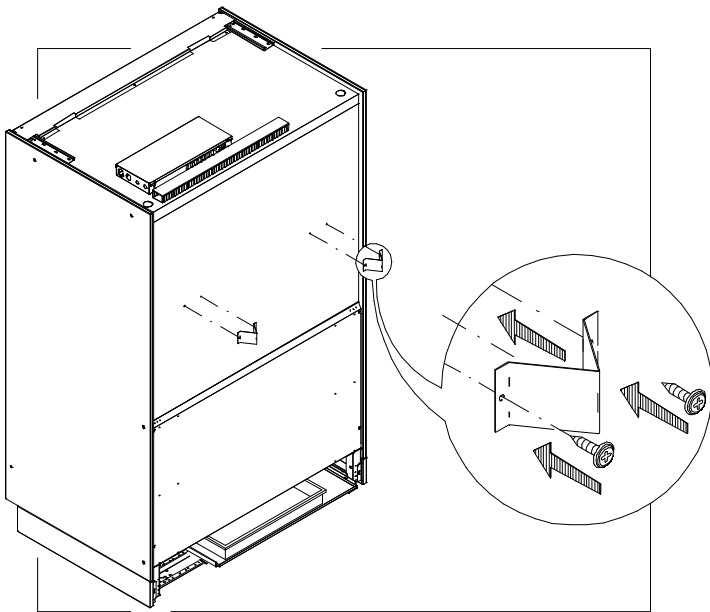


FIG. 12

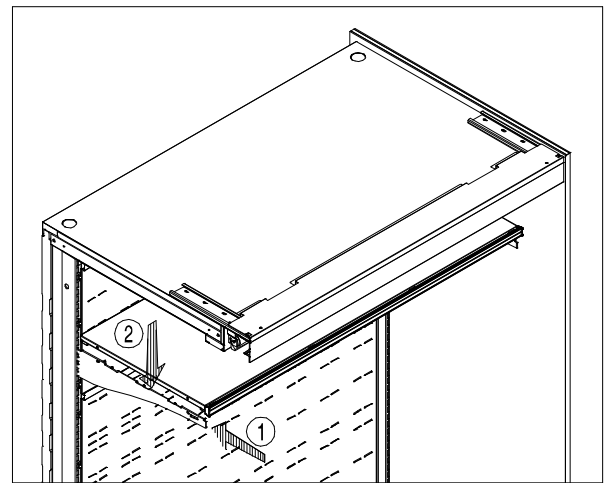


FIG. 13

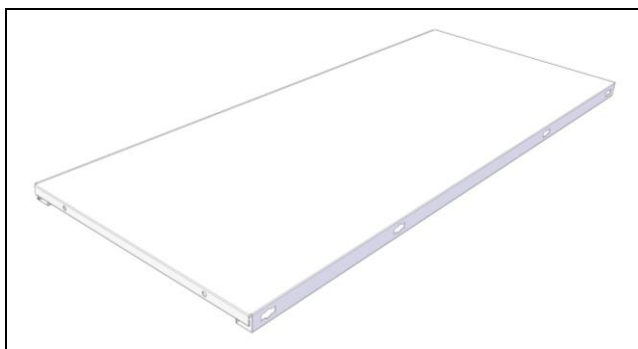


FIG. 14A

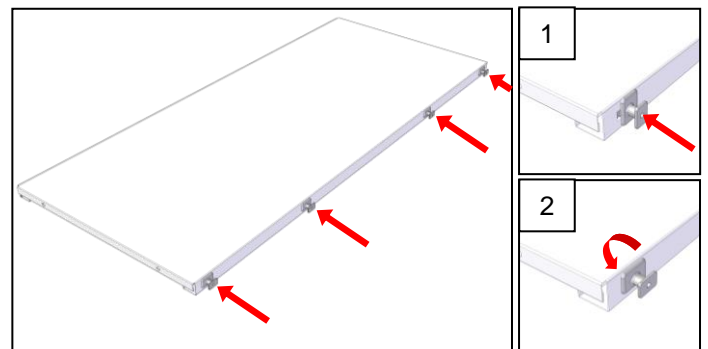


FIG. 14B

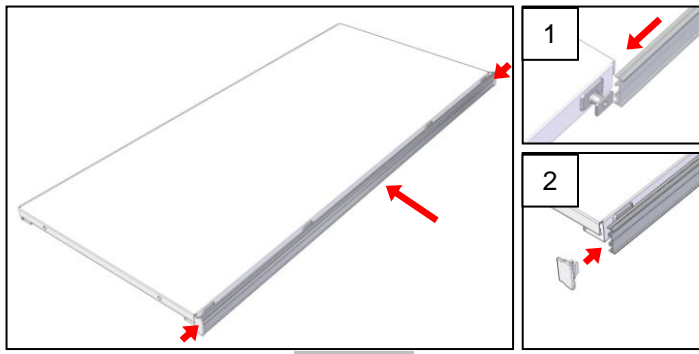


FIG. 14C

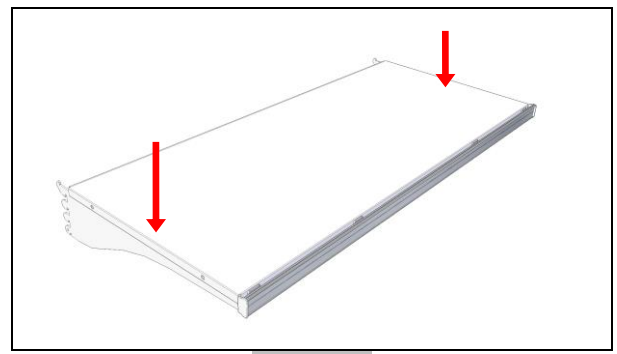


FIG. 14D

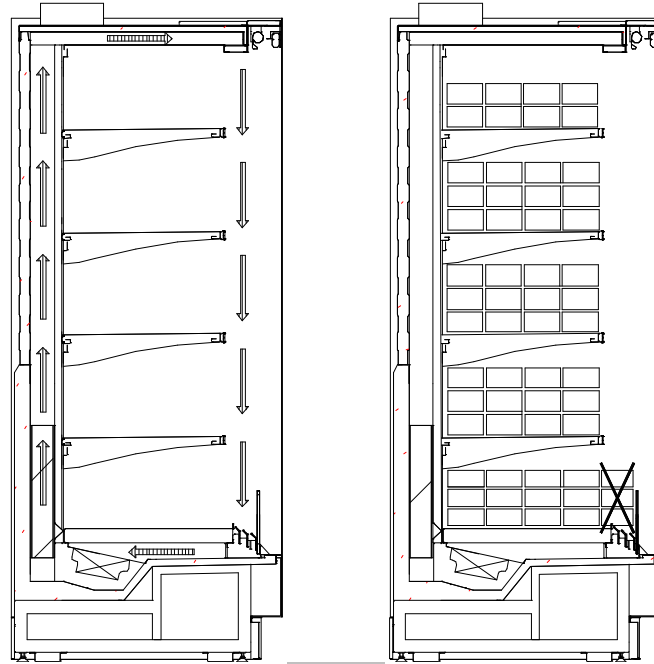


FIG. 15

Manutenzione del mobile - Unit maintenance - Entretien du meuble - Wartung - Mantenimiento de la cámara - Техническое обслуживание прилавка

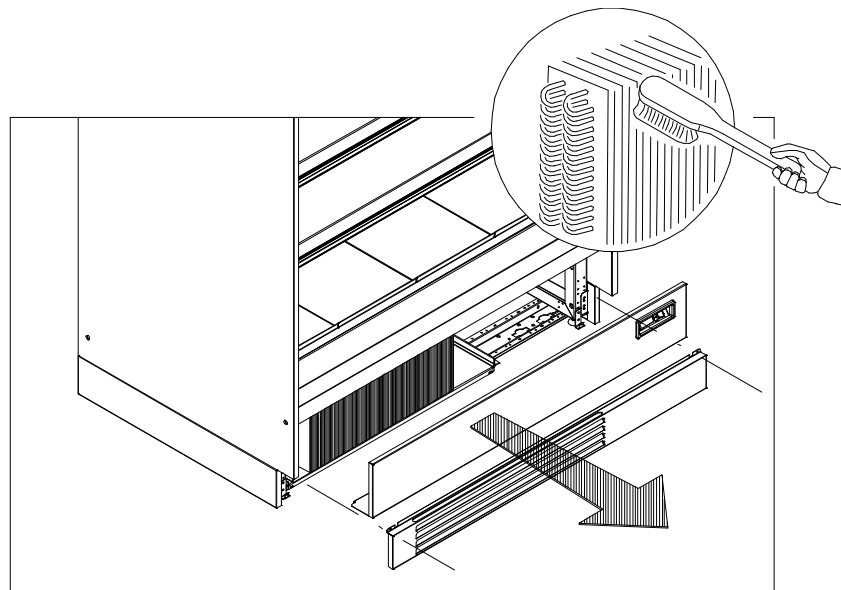


FIG. 16

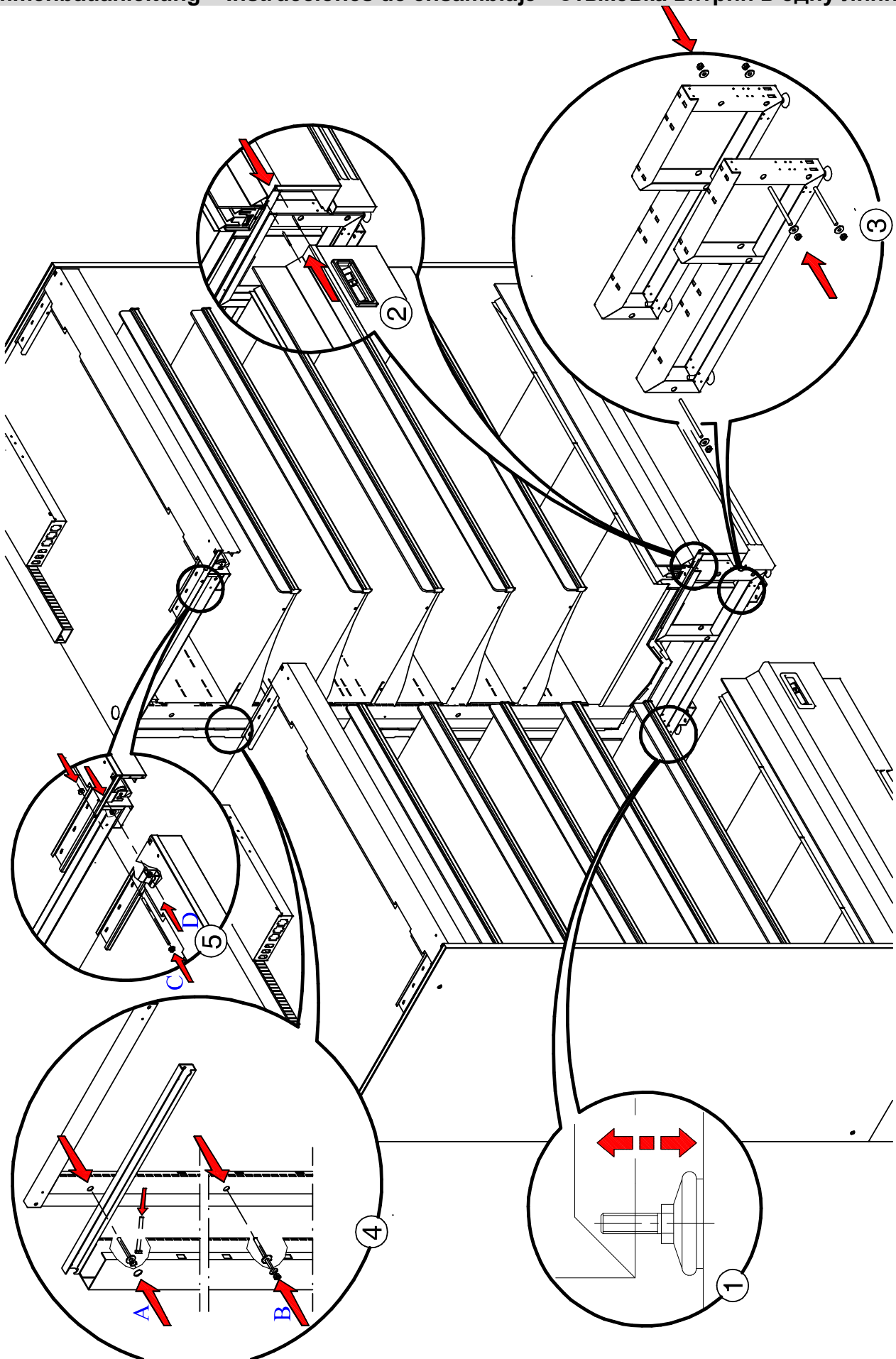


FIG. 17

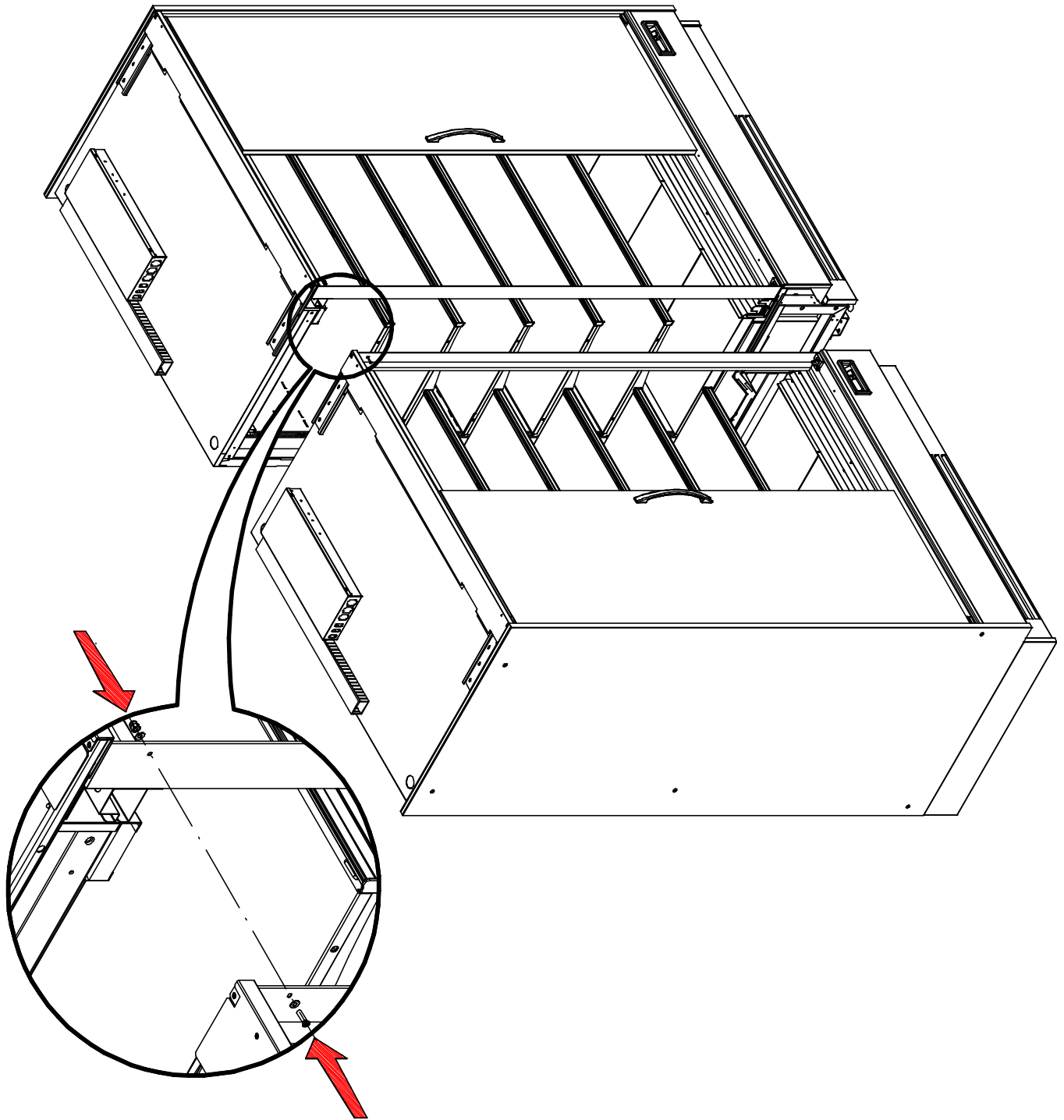


FIG. 18

VISION DOORS

Schema passaggio cavi e tubazioni - Diagram for cables and pipe installation – Schéma passage cables et conduites – Schema für Kabeln und Leitungsanlage - Esquema pasaje cables y tuberias – Схема электрических соединений Схема расположения кабелей и установки труб

VISTE IN PIANTA / VIEW OF THE BASIN

VISTA IN SEZIONE / SECTION DRAWING

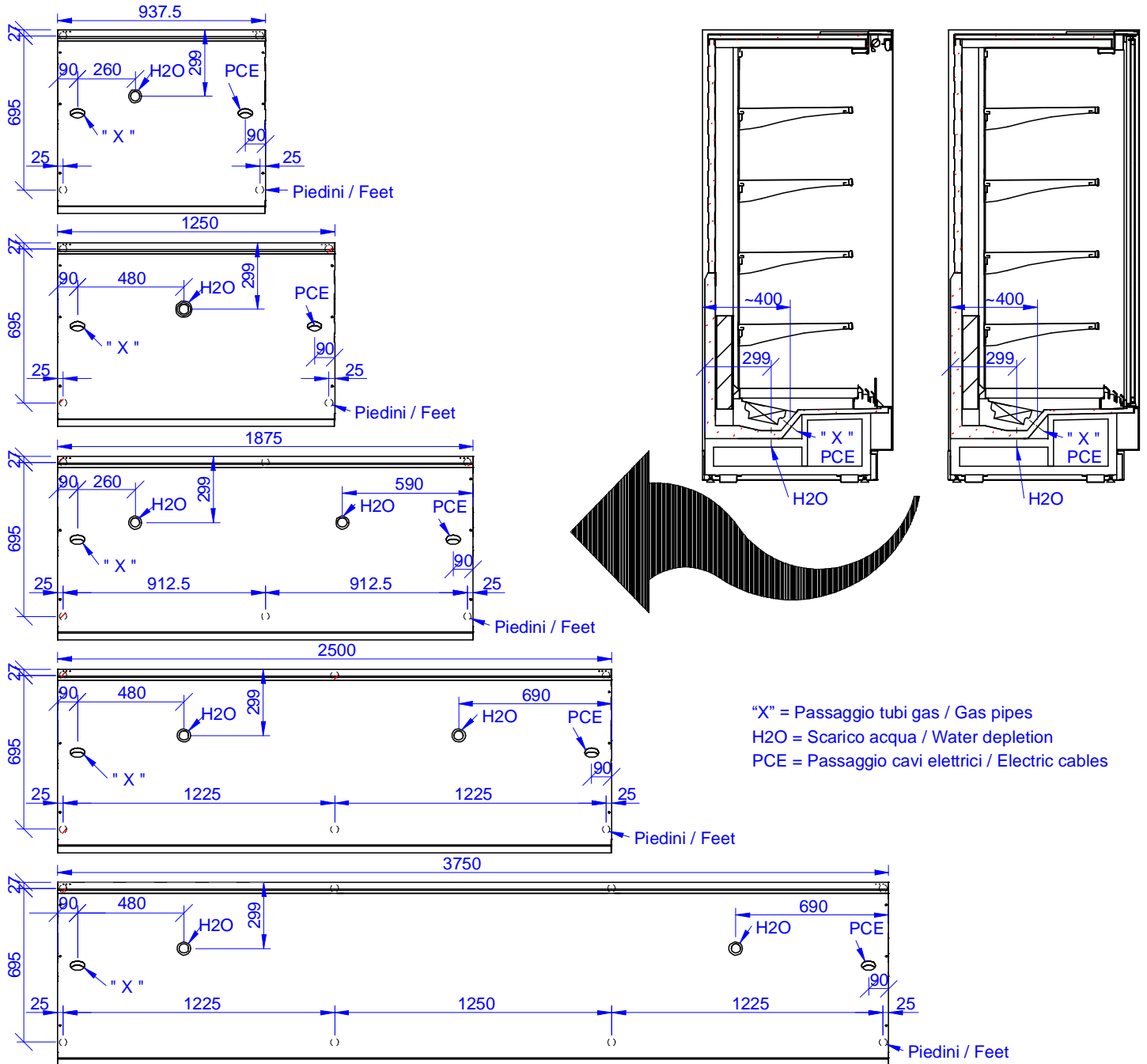


FIG. 19

**Schema elettrico - Electrical diagram – Schéma électrique – Schalt plan- Esquema eléctrico –
Схема электрических соединений**

Schema elettrico modelli con gruppo remoto (tutti) e modelli gruppo incorporato (MP/FV/Doors - L=100/135)
Electric diagram models with remote condensing unit (all) and built-in condensing unit (MP/FV/Doors - L=100/135)

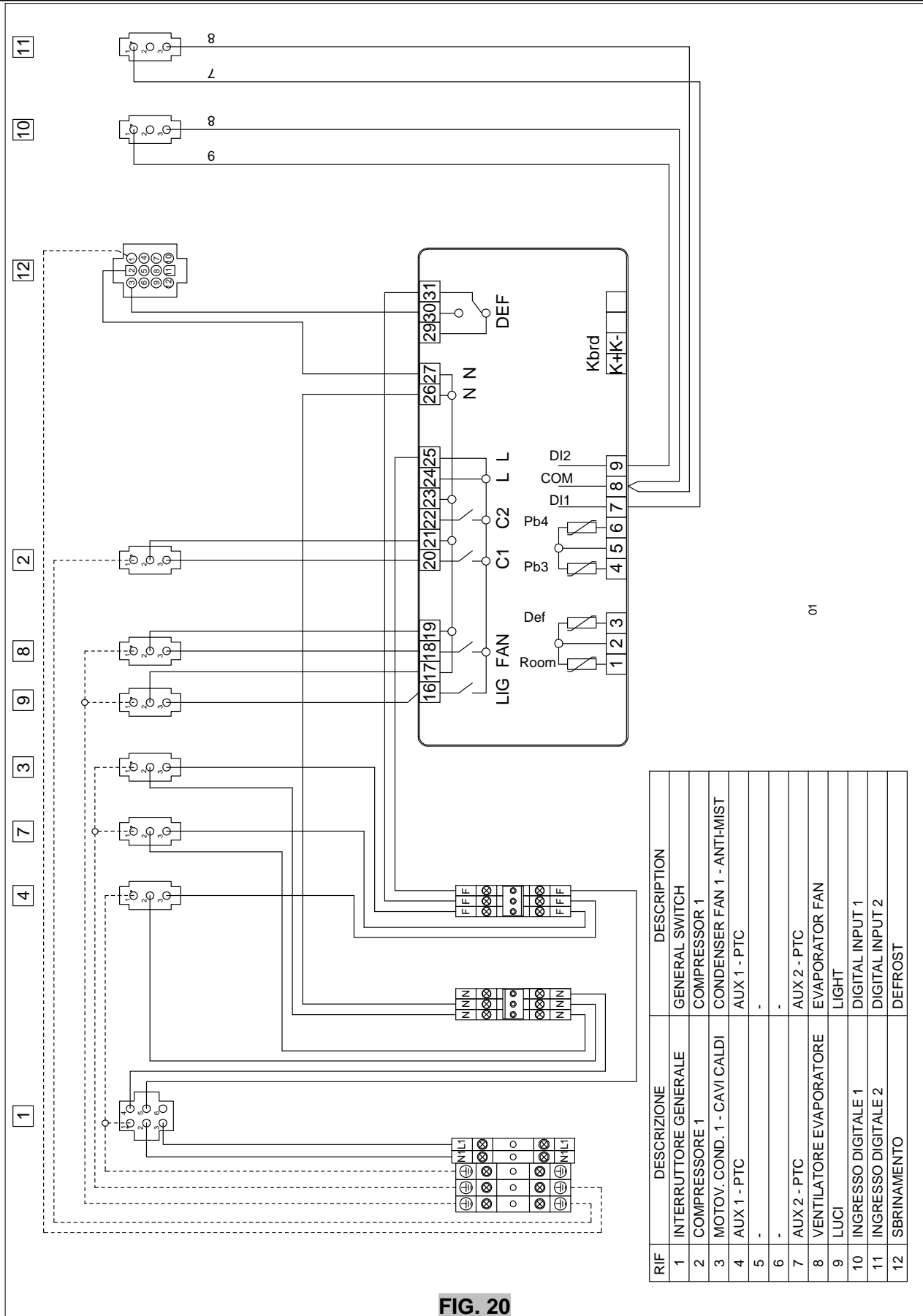


FIG. 20

**Schema elettrico - Electrical diagram – Schéma électrique – Schalt plan- Esquema eléctrico –
Схема электрических соединений**

Schema elettrico modelli con modelli gruppo incorporato (MP/FV - L=200/260)
Electric diagram models with built-in condensing unit (MP/FV - L=200/260)

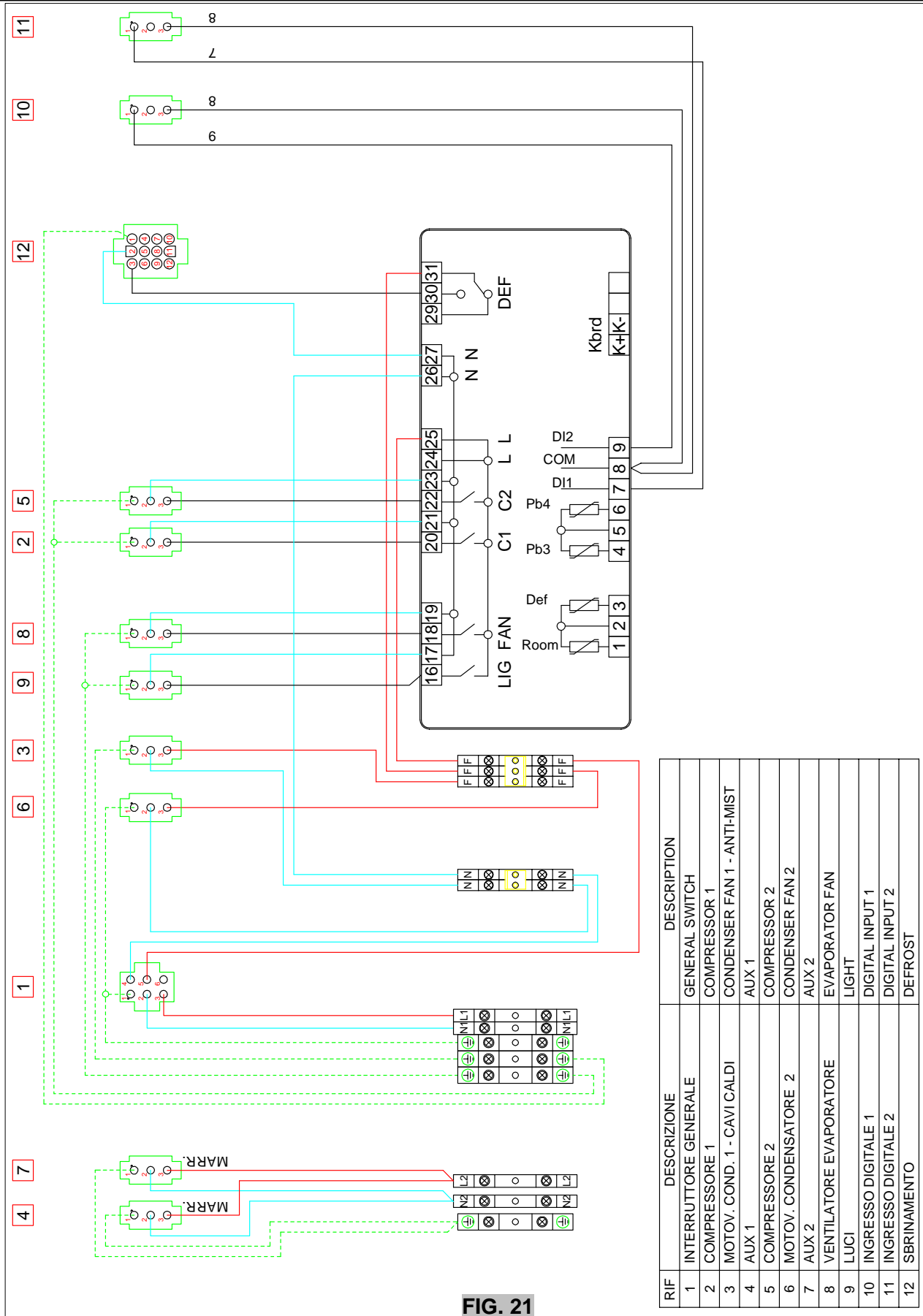


FIG. 21

**Schema elettrico - Electrical diagram – Schéma électrique – Schalt plan- Esquema eléctrico –
Схема электрических соединений**

Schema elettrico modelli con modelli gruppo incorporato (XP - L=100/135 e Doors – L=200/260)
Electric diagram models with built-in condensing unit (XP - L=100/135 and Doors – L=200/260)

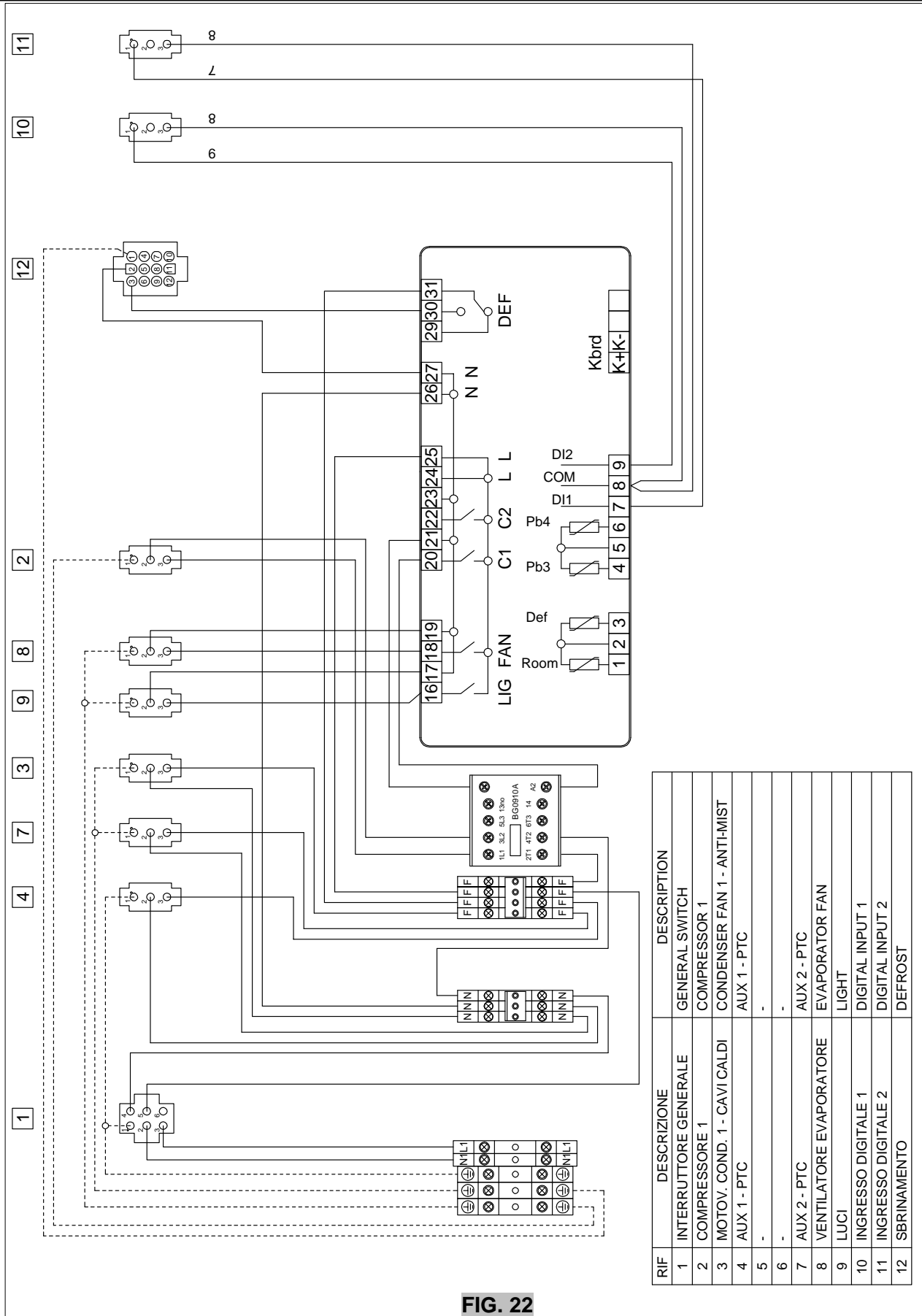


FIG. 22

**Schema elettrico - Electrical diagram – Schéma électrique – Schalt plan- Esquema eléctrico –
Схема электрических соединений**

Schema elettrico modelli con modelli gruppo incorporato (XP - L=200/260)
Electric diagram models with built-in condensing unit (XP - L=200/260)

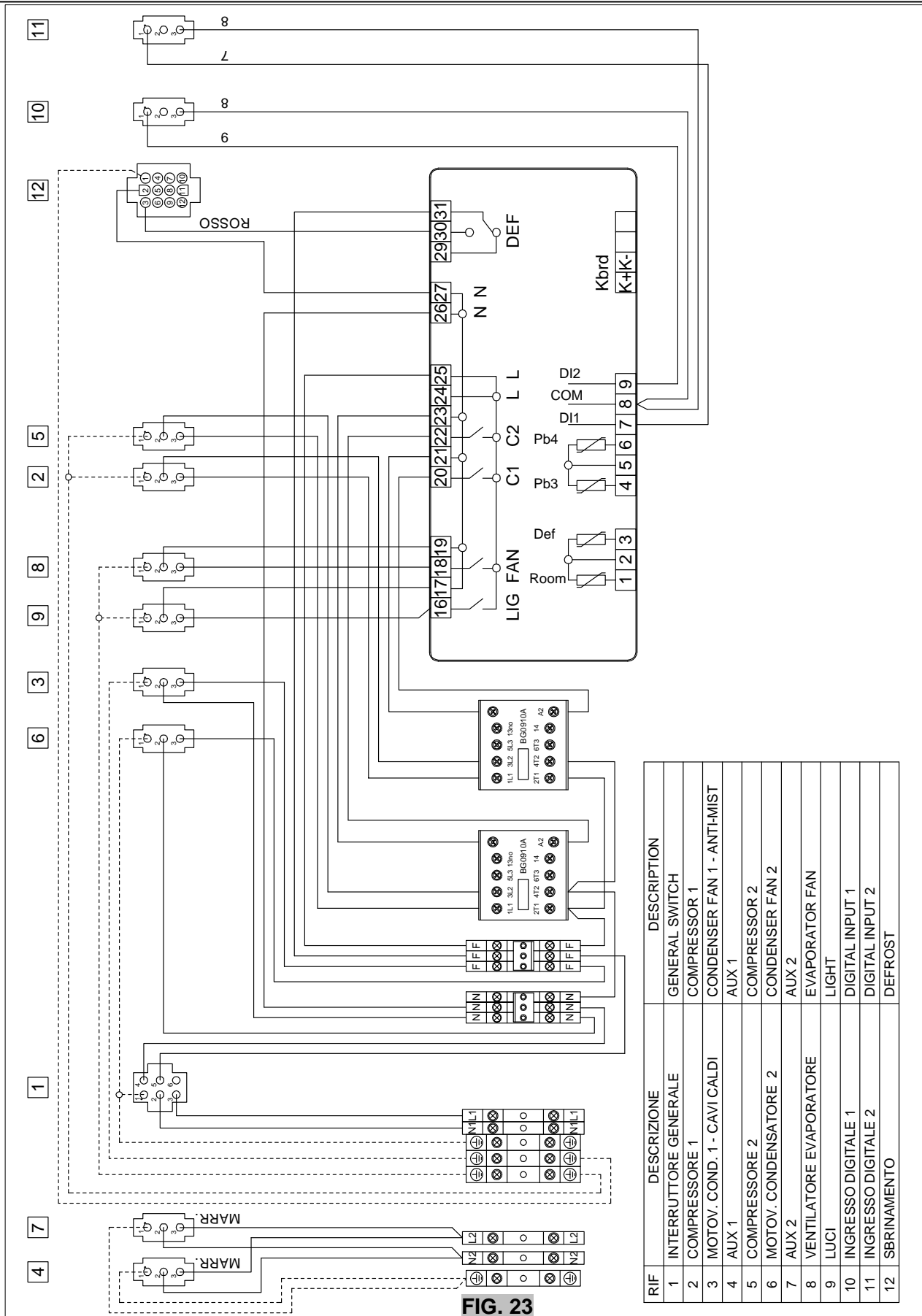


FIG. 23

1 - Descrizione del Mobile

I banchi refrigerati VISION sono costruiti in moduli canalizzabili di lunghezza utile interna di 937 mm (MODELLO 100), 1250 mm (MODELLO 135), 1875 mm (MODELLO 200), 2500 mm (MODELLO 260) e 3750 mm (MODELLO 385 GE). Tutti i mobili indicati utilizzano un sistema di refrigerazione ventilata ad aria forzata con gruppo compressore incorporato ed esterno. Caratteristiche estetiche generali e dimensioni di massima sono chiaramente illustrate nella FIG. 1 e nella TAB. 1.

2 - Trasporto del mobile

Il mobile è provvisto di piedini in plastica (FIG. 4A) o di pallet in legno (FIG. 4B) per l'imballo in gabbia (a richiesta), che consentono la movimentazione con carrelli elevatori a forca. La movimentazione deve essere effettuata esclusivamente da tecnici autorizzati. I pesi dei mobili nelle varie lunghezze ed i punti di innesto forche per la movimentazione sono riportati nella FIG. 2.

3 - Ricezione ed immagazzinamento

Alla consegna assicuratevi che il mobile non abbia subito danni, verificate quindi le condizioni dell'imballo. Se quest'ultimo presenta danni verificatene il contenuto in presenza del trasportatore. Il mobile deve essere protetto dalle intemperie, la temperatura di immagazzinamento deve essere compresa tra -25°C e +55°C, l'umidità dell'aria deve essere compresa tra 30% e 95%. Le operazioni di disimballo devono essere effettuate con particolare cura perché nel medesimo vi sono dei particolari e/o accessori necessari al completamento del banco (distanziali, eventuali spondine, ecc.). Smontare dal mobile i piedini in plastica (FIG. 4A) o il pallet di trasporto (FIG. 4B) e togliere le protezioni perimetrali trasparenti. Posizionare il banco esattamente nel luogo di installazione desiderato. Per spostare il mobile **non tirare mai dalle spalle laterali!**

Attenzione: Nel caso in cui la merce arrivasse danneggiata avvisare immediatamente la ditta, eventuali ritardi di segnalazione sollevano la ditta costruttrice da ogni responsabilità. Qualsiasi danno arrecato al mobile durante il trasporto e l'immagazzinamento non sono attribuibili alla Ditta costruttrice.

4 - Installazione e condizioni ambientali

Il banco dovrà essere appoggiata su di un pavimento perfettamente piano; il mobile a pieno carico non deve oscillare (FIG. 5). Un cattivo livellamento può pregiudicare il corretto funzionamento del mobile refrigerato. È espressamente vietato posizionare il mobile in locali dove vi è presenza di sostanze gassose esplosive. È inoltre uso improprio utilizzare il mobile all'aria aperta o esporlo alla pioggia (FIG. 3). Le prestazioni del mobile sono riferite (secondo la normativa internazionale **EN ISO 23953-1/2**) alla classe climatica ambientale 3 che prevede una temperatura ambiente di 25°C con umidità relativa del 60%. È richiesto un adeguato spazio frontale per garantire il giusto flusso d'aria nel condensatore (FIG. 10). La presenza di oggetti davanti alla griglia di protezione del condensatore pregiudicherebbero il giusto funzionamento del mobile refrigerato (FIG. 6) (IEC60335-2-89 e varianti). Se le condizioni ambientali sono diverse da quelle previste, oppure i banchi sono esposti a correnti d'aria superiori a 0,2 m/s, o a radiazioni di calore, si dovranno accettare prestazioni inferiori a quelle previste. È possibile ovviare a questo inconveniente trasmettendo i valori ambientali reali prima della definizione del progetto, al fine di modificare, eventualmente, i parametri tecnici e opzionali del materiale e comunicare all'installatore le potenze frigorifere realmente necessarie.

5 - Collegamento elettrico

Il collegamento elettrico va eseguito esclusivamente da personale tecnico abilitato, come prevedono le vigenti normative. Per il collegamento vedere lo schema elettrico FIG. 20, 21, 22 e 23.

È necessario installare a monte dell'alimentazione un dispositivo onnipolare magnetotermico/differenziale con apertura contatto di 3 mm con potere di interruzione adeguato.

Attenzione: Prima di collegare il mobile alla rete elettrica accertarsi che la tensione di alimentazione corrisponda a quella esposta nella targa matricola (considerate che le variazioni massime della tensione di alimentazione consentite sono del +/- 10%). Verificare che l'allacciamento elettrico abbia cavi di sezione e lunghezza in grado di sopportare la corrente e la potenza assorbita dal mobile refrigerato (Punto 6). I mobili plug-in sono forniti di spina e cavo da 2,5mt di lunghezza (FIG. 7) per cui è necessario non oltrepassare questa misura per il collegamento alla presa a parete. Il banco deve essere collegato ad una propria presa di corrente fissa (non con cavi di prolunghe o prese multiple). Il cavo deve essere ben teso, in posizione riparata da eventuali urti, non deve essere in prossimità di liquidi o acqua e a fonti di calore, non deve essere danneggiato. In caso di rottura del cavo di alimentazione del banco, esso deve essere sostituito dal costruttore oppure da un ente da esso preposto. La spina deve risultare accessibile anche dopo l'installazione del mobile.

Attenzione: L'installazione deve essere effettuata secondo disposizioni del costruttore, da personale qualificato e in conformità alle vigenti normative elettriche dei Paesi di destinazione del mobile (Norme e leggi di sicurezza elettrica, Norme antinfortunistiche e antincendio, direttive). Un'errata installazione può causare danni a persone, animali o cose, nei confronti dei quali il costruttore non ha nessuna responsabilità. È obbligatorio collegare il mobile a terra. Il costruttore declina ogni responsabilità qualora questa norma infortunistica non venga rispettata. Nel caso in cui il mobile debba essere installato lontano da prese elettriche, prevedere un allacciamento in conformità alle Norme vigenti. È assolutamente vietato l'uso di spine adattatrici. **Il costruttore declina ogni responsabilità per eventuali danni a persone o cose provocati da un'errata installazione.**

6 - Caratteristiche tecniche

Il mobile viene accompagnato da una busta in plastica contenente il presente manuale di istruzioni che deve essere tassativamente conservato. In esso sono contenuti, dati tecnici, schemi elettrici e tabelle relative al mobile.

I dati tecnici del mobile sono inoltre rappresentati sulla targa matricola (FIG. 8) essa indica:

1. Nome e indirizzo del costruttore
2. Designazione commerciale del mobile
3. Codice corrispondente al mobile
4. Numero di matricola del mobile
5. Tensione di alimentazione
6. Frequenza di alimentazione
7. Corrente massima assorbita
8. Potenza massima assorbita
9. Potenza massima assorbita nella fase di sbrinamento
10. Potenza di illuminazione standard
11. Superficie di esposizione utile
12. Tipo di gas frigorifero con cui funziona l'impianto
13. Massa di gas frigorifero con cui è caricato ogni singolo impianto
14. Classe climatica ambientale e temperatura di riferimento (temperatura al bulbo secco)
15. Classe di funzionamento
16. Classe di protezione dell'impianto elettrico
17. Numero di commessa con cui è stato prodotto il mobile
18. Numero di ordine con cui è stato messo in produzione il mobile
19. Anno di produzione del mobile
20. Potenza riscaldante
21. QR code
22. Marchio EAC

Attenzione: La targa matricola e le etichette di avvertenza non devono essere assolutamente rimosse. Il costruttore declina ogni responsabilità qualora questa avvertenza non sia rispettata. Si dichiara che l'apparecchiatura è conforme al D.L. del 25/01/1992 N°108 attuazione della Direttiva CEE 89/109 concernente i materiali e gli oggetti destinati a venire a contatto con prodotti alimentari.

7 - Etichetta energetica (se prevista) Fig.9

- I. codice QR
- II. marchio o nome del fornitore
- III. identificativo del modello del fornitore
- IV. scala delle classi di efficienza energetica da A a G
- V. classe di efficienza energetica, determinata conformemente all'allegato II
- VI. AE in kWh all'anno, arrotondato all'intero più vicino
- VII. somma delle superfici espositive a temperature di esercizio per la refrigerazione, espressa in metri quadrati (m²) e arrotondata al secondo decimale.
- VIII. range di temperatura raggiunto dai prodotti raffreddati: in alto il valore massimo del prodotto più caldo; in basso il valore minimo del prodotto più freddo
- IX. somma delle superfici espositive a temperature di esercizio per il congelamento, espressa in metri quadrati (m²) e arrotondata al secondo decimale
- X. range di temperatura raggiunto dai prodotti congelati/surgelati: in alto il valore massimo del prodotto più caldo; in basso il minimo del valore più alto fra tutti i prodotti
- XI. numero del presente regolamento

8 - Caricamento del prodotto ed utilizzo del mobile (messa in funzione)

Se il banco è stato fortemente inclinato a causa del posizionamento, attendere minimo tre ore prima della messa in funzione in modo da permettere all'olio lubrificante di raccogliersi nel compressore! Se questa prescrizione non viene osservata il compressore potrebbe subire danni irreparabili. Il banco potrà essere messo per la prima volta in funzione solamente dopo avere eseguito i punti 3 e 4. A banco spento procedere alla rimozione delle protezioni in pellicola plastica presenti all'interno e all'esterno, dopodiché eseguire una prima pulizia, seguendo le indicazioni riportate al punto 11. Avvitare i distanziali schienale come riportato in FIG. 12. Montare i ripiani mobili seguendo le istruzioni riportate in FIG. 13 e FIG. 14, la distanza ottimale tra i ripiani è ben visibile in FIG. 1. Inserire la spina nella presa di corrente (con le prerogative descritte nel punto 5) e azionare l'interruttore delle luci e gruppo motore (FIG. 11). I lievi rumori di funzionamento emessi dal motore e l'accensione del display indicheranno la messa in funzione del mobile.

A distanza di circa 3 ore dalla messa in funzione è possibile caricare il prodotto, il termometro (FIG. 11) indicherà la temperatura di esercizio. Il libretto d'istruzioni del comando elettronico, a cui il display fa riferimento, sono inserite in allegato al libretto d'istruzioni (la manomissione di tale dispositivo è scongiurata da password di sicurezza sulla quale solo un tecnico specializzato è in grado di intervenire). La regolazione del termostato e la carica del gas sono impostate in fabbrica, la manomissione delle impostazioni declina il costruttore da ogni responsabilità. Verificare sempre che la temperatura evidenziata sul display del comando elettronico sia consona per la conservazione del prodotto introdotto in vetrina.

Il mobile è stato realizzato per l'esposizione di prodotti alimentari, deve conservare la temperatura del prodotto e non deve abbatterla, quindi il prodotto va introdotto al suo interno solo se già raffreddato alla rispettiva temperatura di conservazione. Per una migliore conservazione del prodotto si raccomanda:

- Non ostruire le feritoie di distribuzione del freddo che garantiscono il corretto flusso dell'aria (FIG. 15).
- Quando si carica un banco già parzialmente carico di merce (oltre a rispettare i punti sopra indicati) è buona norma introdurre le nuove derrate alimentari sotto quelle già esistenti.
- Nelle ore notturne impiegare la tendina notte (disponibile su richiesta) che oltre a conservare nel migliore dei modi i prodotti esposti consente un risparmio energetico.

9 - Divieti e prescrizioni

Attenzione: togliere completamente l'alimentazione dal banco frigorifero quando non viene utilizzato. L'alimentazione deve essere sezionata dal dispositivo a monte della presa di corrente.

Attenzione: Non esporre il mobile ad agenti atmosferici, non utilizzare mai getti d'acqua diretti per la pulizia del mobile, non toccare e non utilizzare il mobile con piedi e mani bagnate o umide.

Attenzione: Non togliere protezioni o coperture che richiedono l'utilizzo di utensili per la loro asportazione, non rimuovere assolutamente la copertura del quadro elettrico.

Attenzione: Non caricare il mobile con pesi eccessivi; non entrare all'interno del banco.

Attenzione: Non camminare ed appoggiare materiale sulla parte superiore del banco.

Attenzione: Non tentare di togliere eventuali formazioni di ghiaccio con oggetti metallici appuntiti.

Attenzione: L'impianto frigorifero non comporta nessuna modifica chimica alla natura dell'acqua di sbrinamento prodotta dal mobile. Quest'ultima proviene esclusivamente dal vapore contenuto nell'aria che circola al suo interno. In ogni caso è necessario che l'acqua prodotta dagli impianti venga sempre smaltita attraverso la rete fognaria o eventuali impianti di depurazione conformi alle vigenti leggi.

Attenzione: Ogni eventuale uso non esplicitamente indicato in questo manuale è da considerarsi pericoloso ed il costruttore non può essere ritenuto responsabile per eventuali danni derivanti da uso improprio, erroneo ed irragionevole.

Attenzione: Non danneggiare il circuito refrigerante (IEC60335-2-89 e varianti)

Attenzione: Non utilizzare dispositivi elettrici all'interno del compartimento alimentare del banco frigorifero, a meno che non siano raccomandati dal fabbricante (IEC60335-2-89 e varianti)

Attenzione: questo dispositivo non è inteso per l'utilizzo da parte di persone (inclusi i bambini) con ridotte capacità fisiche, sensoriali o mentali, o senza esperienza o conoscenza, a meno che non abbiano ricevuto istruzioni relativamente all'uso dell'apparecchiatura e siano controllati da una persona responsabile per la loro sicurezza.

Attenzione: i bambini dovrebbero essere supervisionati per assicurarsi che non giochino con l'apparecchiatura.

Attenzione: Non conservare sostanze esplosive, come bombolette spray con propellente infiammabile in questo apparecchio.

10 - Sbrinamento del mobile ed evaporazione dell'acqua di condensazione

Il ciclo di sbrinamento, indispensabile per il giusto funzionamento del mobile refrigerato, è azionato dal comando elettronico che fermando temporaneamente il compressore permette all'evaporatore di liberarsi da eventuali cumuli di ghiaccio. Tale operazione può essere semplificata con l'introduzione di resistenze corazzate, che al momento dello sbrinamento agevolano lo sciogliersi del ghiaccio sull'evaporatore. Tali resistenze sono un optional a richiesta. Il numero degli sbrinamenti (di serie N°4 in 24 ore) è impostato in fabbrica. Verificare periodicamente il funzionamento dello sbrinamento automatico dei mobili, in caso di mal funzionamento chiamare un tecnico specializzato.

I banchi VISION sono dotati di un sistema d'evaporazione automatica dell'acqua di sbrinamento. È buona norma controllare almeno una volta al mese il livello della bacinella evaporante posta nel vano motore (tale operazione è da effettuarsi a banco spento).

Attenzione: Eventuali regolazioni o modifiche sono riservate esclusivamente al personale di assistenza.

Attenzione: Non utilizzare dispositivi meccanici o altri mezzi per accelerare il processo di sbrinamento, diversi da quelli raccomandati dal fabbricante (IEC60335-2-89 e varianti).

11 - Pulizia del mobile

Attenzione: Prima di procedere alla pulizia del mobile staccare l'alimentazione elettrica. Pulire periodicamente il mobile con detersivi neutri ed asciugare con panni morbidi. Non utilizzare prodotti infiammabili o abrasivi, non eseguire la pulizia del mobile con getti d'acqua diretti. Quando si procede alla pulizia del mobile sulla parte interna utilizzare guanti protettivi in modo da non mettere la pelle a contatto diretto con le parti fredde.

Attenzione: Riavviare il mobile solo dopo essersi accertati che le parti, in precedenza rimosse e non, siano asciutte. Ricaricare il mobile seguendo le specifiche riportate al punto 8.

12 – Manutenzione del mobile

Attenzione: Tutte le operazioni descritte nella manutenzione del mobile è buona norma che siano eseguite dal personale qualificato.

Attenzione: Prima di procedere alla manutenzione del mobile staccare l'alimentazione elettrica.

Attenzione: Altre operazioni di manutenzione non descritte dai punti precedenti, inclusa la sostituzione delle lampade con lampade di modello identico, va commissionata a centri di assistenza autorizzati o a personale abilitato.

Mensilmente eseguire la pulizia del condensatore, asportando la griglia di protezione anteriore (FIG. 16). Utilizzare una spazzola a setole rigide (non metallica) o meglio un aspirapolvere, eliminate tutti gli eventuali accumuli di polvere e residui depositati fra le alette facendo attenzione a non danneggiare le stesse. Quando si procede alla pulizia del condensatore usare guanti che proteggano da eventuali tagli. Terminate le operazioni di pulizia, riposizionate le

protezioni rimosse. Lasciare il condensatore sporco per lunghi periodi significa maggior consumo di energia e cattive prestazioni del mobile. L'evaporatore dopo lunghi periodi di funzionamento potrebbe formare accumuli di ghiaccio impedendone il corretto lavoro. Ogni tre mesi procedere alla pulizia generale, quindi togliere la tensione elettrica e svuotare completamente il mobile. Attendere che il ghiaccio formatosi sulle alette dell'evaporatore si sia sciolto completamente, quindi pulirlo accuratamente con spazzole a setola morbida, anche in questo caso usare guanti che proteggano da eventuali tagli (controllate prima del riavvio che le pareti interne del mobile siano completamente asciutte). Consigliamo di far eseguire una volta l'anno un controllo generale da un tecnico frigorista o da personale qualificato.

13 - Situazioni di Emergenza

Attenzione - Nel caso in cui il banco si arresta o non parte:

- Verificare che non vi sia una situazione di black-out elettrico.
- Verificare che la spina sia ben inserita nell'apposita presa.
- Verificare (dove presente) che l'eventuale dispositivo di protezione a monte della presa di corrente sia inserito.

Se il motivo dell'interruzione elettrica non dipende da questo, chiamate il più vicino centro di assistenza e svuotate il mobile, posizionate il prodotto nelle celle preposte al mantenimento ed alla conservazione.

Attenzione - Nel caso in cui il mobile non raffredda a sufficienza:

- Verificare che il condensatore sia pulito e che sia in grado di svolgere la sua funzione di scambio di calore, in caso contrario leggere il Punto 12.
- Verificare che il mobile sia caricato correttamente e che le prese d'aria non siano ostruite, in caso contrario leggere il punto 8.
- Verificare che l'evaporatore del mobile non sia coperto di ghiaccio, in caso contrario leggere il punto 12.
- Verificare che il mobile non sia vicino a correnti d'aria o fonti di calore (vedi Punto 4).
- Verificare la planarità del mobile e che le condizioni ambientali rispettino ciò che è riportato nel punto 4.

Se il problema dopo le eventuali verifiche dovesse persistere, chiamate il più vicino centro di assistenza.

Attenzione - In caso di fuga di Gas o incendio, non avvicinatevi al vano motore, togliete tensione elettrica al mobile. Non utilizzate acqua per spegnere le fiamme ma solamente estintori a secco.

14 – Accessori

I banchi VISION possono avere su richiesta i seguenti accessori:

- Tendina notte
- Divisori in filo
- Spondine in cristallo per ripiani d'esposizione
- Illuminazione dei ripiani
- Segnaprezzi
- Sbrinamento elettrico (resistenza corazzata posta sull'evaporatore)

In caso si fosse interessati all'acquisto di uno degli accessori sopra citati contattare il rivenditore più vicino o direttamente la ditta costruttrice. Il montaggio dello sbrinamento elettrico va eseguito da personale qualificato.

15 - Assistenza tecnica

Qualora necessiti l'intervento da parte del personale tecnico di assistenza e qualora necessiti la sostituzione di componenti meccanici, elettrici o compressori, l'utente dovrà contattare il fornitore presso il quale è stato acquistato il mobile, richiedendo ricambi originali.

16 - Smantellamento ed eliminazione del mobile

Per il rispetto ecologico dell'ambiente ed in conformità alle norme vigenti dei singoli paesi, suddividere le parti del mobile per lo smaltimento e/o recupero.

Tutte le parti che costituiscono il mobile non sono assimilabili ai rifiuti solidi urbani fatta eccezione per le parti metalliche che non risultano speciali per la maggior parte dei paesi di destinazione. Per quanto riguarda i componenti del circuito di refrigerazione, ossia gas refrigerante e oli per la lubrificazione, non devono essere dispersi nell'ambiente ma recuperati presso centri specializzati.

Il gas contenuto nel poliuretano espanso per l'isolamento termico del banco è (CO₂).

Questo prodotto contiene HFC, ovvero gas fluorurati, refrigerante ad elevato valore di effetto serra (GWP), disciplinati dal protocollo di Kyoto.

Nei mobili prodotti da OSCARTIELLE con unità frigorifera incorporata sono presenti i seguenti gas:

R 290; GWP₍₁₀₀₎ = 3

R 134A; GWP₍₁₀₀₎ = 1300

R 452A; GWP₍₁₀₀₎ = 2140

R 404A; GWP₍₁₀₀₎ = 3750

Questo apparecchio è ermeticamente sigillato e la carica di refrigerante è inferiore a 3 kg.

Non è quindi soggetto all'obbligo di libretto d'impianto né a verifiche periodiche delle perdite di refrigerante (D.P.R. n. 147 del 15 Febbraio 2006 Art. 3 e 4).

17 - Dichiarazione del fabbricante (Divieto di messa in servizio)

I modelli sopra descritti sono costruiti anche per essere assemblati con altri macchinari per costruire una macchina, considerata dalla **Direttiva 2006/42/CE**. Pertanto il fabbricante dichiara che non è consentito mettere in servizio il macchinario fino a che la macchina in cui sarà incorporata o di cui diverrà componente sia stata identificata e ne sia stata

dichiarata la conformità alle condizioni della **Direttiva 2006/42/CE** ed alla legislazione nazionale che la traspone, vale a dire fino a che il macchinario di cui la presente dichiarazione non formi corpo unico con la macchina finale.

18 – Istruzioni di canalizzazione

Per canalizzare due o più banchi attenersi alle seguenti istruzioni e fare riferimento alla FIG. 17.

- Accostare i banchi e agire sui piedini per ottenere un perfetto allineamento (Rif.1).
- Introdurre 2 spine D4x40 nel corrimano (Rif.2).
- Agganciare i basamenti tra loro usando le 3 barre filettate M8x125 con i relativi dadi e rondelle forniti a corredo (Rif.3).
- Fissare i montanti utilizzando le 2 viti TE.M8x80 (Rif.4.A) o in alternativa le 2 barre filettate M8x80 (Rif.4.B).
- Unire le parti superiori dei banchi mediante 1 barra filettata M6x150 (Rif.5.C) o in alternativa con 1 vite TE.M6x20 (Rif.5.D).
- Solo per **Vision Doors**; unire le cornici dei telai porte con viti e dadi ciechi FIG. 18.

19 – Schema passaggio cavi e tubazioni

Lo schema di passaggio cavi e tubazioni è consultabile in FIG. 19.

20 - Schemi elettrici

Gli schemi elettrici sono consultabili in FIG. 20,21, 22 e 23.

21 - Dichiarazione di Conformità

È possibile richiedere copia della dichiarazione di conformità di prodotto compilando il form presente all'indirizzo internet:
<http://www.oscartielle.it/conformity>

Installazione, manutenzione

L'installazione del banco frigorifero, così come gli interventi di manutenzione devono essere effettuati da tecnici qualificati.

Durante l'esecuzione degli interventi manutentivi i preposti sono tenuti ad operare nel rispetto delle indicazioni riportate sul manuale di istruzioni per l'uso.




Prima di effettuare una qualsiasi operazione di manutenzione ELETTRICA o MECCANICA sul banco frigorifero, il tecnico preposto deve assicurarsi che sia stata tolta la tensione di alimentazione.

I tecnici incaricati di eseguire interventi manutentivi, e che per esigenze operative devono intervenire su componenti e parti interne del banco frigorifero, sono esposti a PERICOLI di NATURA MECCANICA.






Pulizia periodica del banco

La pulizia periodica del banco frigorifero deve essere eseguita a banco fermo con tensione disinserita.

Dispositivi di protezione individuali obbligatori per i tecnici incaricati di eseguire interventi sul banco frigorifero

Simbolo	Descrizione
	Protezione degli occhi
	Guanti di Protezione
	Calzature di sicurezza

Simbologia di Sicurezza per una immediata informazione sulle situazioni di pericolo e divieti

Simbolo	Descrizione
	Vietato eseguire riparazioni e registrazioni su organi in moto
	Vietato rimuovere i ripari di protezione del banco frigorifero
	Divieto di spegnere con acqua
	Vietato operare su organi sotto tensione
	Rischio di schiacciamento delle mani

Sicurezza

Il banco frigorifero e il relativo manuale d'istruzione per l'uso sono stati realizzati in ottemperanza alle Direttive, Norme armonizzate vigenti ed applicabili in materia di sicurezza.

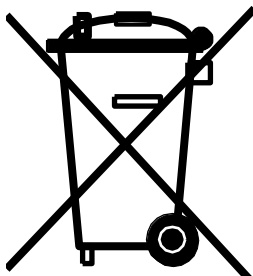
Qualora il cliente o i tecnici incaricati di effettuare interventi sul banco frigorifero dovessero riscontrare rischi residui devono tempestivamente segnalarli al costruttore, il quale una volta accertata l'effettiva consistenza dei fattori di rischio, provvederà alla loro rimozione in modo adeguato.

Dispositivi di protezione

Il banco frigorifero è dotata di dispositivi di protezione per l'utenza.

AVVISO IMPORTANTE

Da leggersi prima dell'installazione e da conservare



Questo prodotto di Oscartielle S.p.A. ricade sotto la Direttiva 2012/19/CE WEEE (Waste Electrical and Electronic Equipment) conosciuta in Italia come RAEE (Rifiuti da Apparecchiature Elettriche ed Elettroniche), mirata a frenare l'aumento di detti rifiuti, a promuoverne il riciclaggio, a decrementarne lo smaltimento.

Il simbolo del bidone barrato con croce che appare sulla targhetta del prodotto dichiara:

- il prodotto è stato messo in circolazione successivamente al 1 gennaio 2011 (data di riferimento solo per l'Italia, legge 25/2010, DL 194/2009)
- il prodotto rientra nell'obbligo di raccolta separata e non può venire trattato alla stregua di rifiuto domestico né venire conferito in discarica

È responsabilità dell'utilizzatore la consegna del prodotto, destinato allo smaltimento, al centro di raccolta specificato dall'Autorità locale per il recupero e riciclaggio WEEE (RAEE) professionali. In caso di sostituzione del prodotto con altro nuovo, l'utilizzatore può chiedere al venditore il ritiro di quello vecchio, indipendentemente dal suo marchio.

È responsabilità del produttore rendere fattibile recupero smaltimento e trattamento di fine vita del proprio prodotto in via diretta o per il tramite di sistema collettivo.

Violazioni alla normativa prevedono sanzioni specifiche, fissate in autonomia, con propria legislazione, da ciascun singolo stato appartenente alla CE e vincolante conformemente tutti quanti sono soggetti alla normativa stessa.

Oscartielle S.p.A. nel considerare questo proprio prodotto un WEEE (RAEE) si fa interprete delle linee guida di Orgalime, tenendo conto del recepimento, da parte della legislazione italiana, con il D.Lgs. n.49/2014 e il D.Lgs. n.27/2014, sia della Direttiva 2012/19/CE, che di quella 2011/65/CE (RoHS), relativa ad uso di sostanze pericolose nelle apparecchiature elettriche ed elettroniche.

Per ulteriori informazioni vedere la propria Autorità Municipale, il Venditore, il Produttore.

La direttiva non si applica al prodotto venduto fuori della Comunità Europea.

ENGLISH

1 – Description of Cabinet

The refrigerated cabinets in the VISION line are multiplexable units with a usable internal length of 937 mm (MODEL 100), 1250 mm (MODEL 135), 1875 mm (MODEL 200), 2500 mm (MODEL 260) and 3750 mm (MODEL 385 GE). All models use a system of forced air ventilated refrigeration, and can have either an incorporated compressor unit or an external one. The general esthetic characteristics and overall dimensions are clearly illustrated in FIG. 1 and TAB. 1.

2 - Handling the unit

This furniture item has plastic feet (fig. 4A) or wooden pallets (fig. 4B) for cage packaging (on request), which allows for movement with a fork lift truck. Only authorised expert personnel should handle the unit. FIG. 2 shows the weight of the units and fork lengths of the relative lifting points.

3 - Receipt and storage

On delivery, make sure the unit has not been damaged during transport. Check the condition of the packaging: if the packaging is damaged, check the contents in the presence of the carrier. For storage, make sure that the unit is protected against the weather and stored at a temperature between -25°C and +55°C; 30-95% relative humidity. Take special care when unpacking the unit, as the packaging contains various parts and/or accessories needed to complete the display unit (spacers, raised edges, etc.). Remove the plastic feet from the unit (fig. 4A) or wooden pallets (fig. 4B) and remove the transparent perimeter protection. Place the display unit exactly where you plan to install it. Move the unit properly: **never drag by its sides!**

Warning: Inform the Manufacturer immediately if the unit arrives damaged. Any delay in doing so relieves the Manufacturer of all liability. The Manufacturer is not liable for any damage to the unit during handling and storage.

4 - Installation and environmental conditions

The unit should be placed on a perfectly flat floor. When fully loaded, the display cabinet should not vibrate (see FIG. 5). The efficiency of the unit may be endangered if it is not perfectly level! The display cabinet should never be placed in areas where explosive gas substances are used. The unit should not be left outdoors or exposed to the rain (see FIG. 3). The performance of the cabinet refers (according to the international standard **EN ISO 23953-1/2**) to environmental climatic class 3 which consists of a room temperature of 25°C with relative humidity of 60%. Sufficient space must be provided to guarantee good air circulation for the condenser (see FIG. 10). Do not place objects in front of the condenser protection grid, as this could interfere with the efficiency of the refrigerated cabinet (see FIG. 6) (IEC60335-2-89 and changes). Performance may suffer if the environmental conditions differ from those foreseen, or the cabinets are exposed to air flows of more than 0.2m/s or sources of heat. To avoid this problem, the User should send the Manufacturer details of the environmental conditions before finalising the design of the units, so that the technical parameters and material options can be modified and the installer informed of the refrigerating power actually required.

5 - Electrical connections

Important: installation should be made following the manufacturer's instructions, by qualified personnel only, in conformity with the electric safety regulations in force. Please refer to the electrical diagram at FIG. 20, 21, 22 and 23.

At the input of the supply it is necessary to install an omni-polar magnetothermic/differential device with contact opening equal to 3 mm and adequate cutoff power.

Warning: Before connecting the unit to the mains, make sure that the mains voltage corresponds to that indicated on the serial plate (bearing in mind that the max acceptable variations in voltage are +/- 10%). Check that the cable used has the proper cross-section and length to withstand the current and the power absorbed by the combination, as indicated in Par. 6. The plug-in units are supplied already fitted with a 2,5 m cable and plug (see FIG. 7), so the unit must not be installed more than 2,5 m from the nearest wall socket. The cabinet should be connected to its own fixed current socket (i.e. without extension leads or multiple plugs). The cable should be fully extended and located where it is unlikely to be struck, caught or stepped on, away from water and other liquids and heat sources and must not be damaged. In case of breakage of the power cable of the cabinet, it must be replaced by the manufacturer or by institution in charge of it. The plug must still be accessible even after installing the unit.

Warning: Follow the Manufacturer's instructions to install the unit, using qualified personnel and complying with the electrical regulations for the specific country (electrical safety standards and laws, accident and fire prevention laws, EC directives). Incorrect installation may cause injury and damage; the Manufacturer is not liable for this.

The unit must be earthed. The Manufacturer is not liable for any damage or injury should this safety regulation be ignored. If the unit is to be installed far from the electrical sockets, suitable electrical connections are needed and these must comply with the prevailing standards. The use of adapter plugs is strictly prohibited. **The Manufacturer is not liable for any damage or injury arising from incorrect installation.**

6 - Technical details

The display unit is delivered with a plastic envelope containing this instruction manual. This manual must be kept with the machine. It contains all the technical data, wiring diagrams and tables needed for the unit.

The following technical data are also shown on the serial plate (FIG. 8):

1. Name and address of the manufacturer

2. Commercial name of the cabinet
3. Cabinet code
4. Cabinet serial number
5. Rating
6. Frequency
7. Max absorbed current
8. Max absorbed power
9. Max absorbed power during defrosting
10. Standard lighting power
11. Net display area
12. Type of cooling gas used
13. Weight of cooling gas loaded in each unit
14. Climate class and reference temperature (dry bulb)
15. Operation class
16. Electrical safety factor
17. Work schedule number
18. Work order number
19. Year of manufacture
20. Heating capacity
21. QR code
22. EAC marking

Warning: The serial plate and the warning labels must never be removed from the cabinet. The Manufacturer is not liable for any damage or injury if this warning is ignored. The Manufacturer certifies that this unit complies with Italian legislative decree no. 108 dated 25.01.1992, applying EEC Directive 89/109 concerning materials and objects that come into contact with food.

7 - Energy label (if applicable) Fig.9

- I. QR code
- II. supplier's trade mark or name
- III. supplier model identifier
- IV. energy efficiency class from A to G
- V. energy efficiency class, determined in accordance with Annex II
- VI. AE in kWh per year, rounded to the nearest integer
- VII. sum of the exposure surfaces at operating temperatures for refrigeration, expressed in square metres (m²) and rounded to two decimal places.
- VIII. temperature range reached by the cooled products: at the top the maximum value of the warmest product; at the bottom the minimum value of the coldest product
- IX. sum of the exposure surfaces at operating temperatures for freezing, expressed in square metres (m²) and rounded to two decimal places
- X. temperature range reached by frozen products: at the top the maximum value of the warmest product; at the bottom the minimum of the highest value of all products
- XI. number of this regulation

8 - Loading and use of the unit (start-up)

If the display unit has been greatly tilted during positioning and installation, wait at least three hours before starting it up in order to give the lubricating oil enough time to collect in the compressor! The refrigerating unit may be irretrievably damaged if this precaution is ignored. The display unit can only be started up for the very first time after complying with points 3 and 4 above.

With the unit unplugged, remove the plastic film protecting the insides and outside and then clean (follow the instructions in point 11 below). Screw on the back spacers as shown in FIG. 12. Fit the various shelf supports at the height required, as shown in FIG. 13 and FIG. 14. FIG. 1 shows the best distances between shelves. Plug in the unit (having followed the instructions in point 5), then switch on the lights and motor unit (see FIG. 11). The gentle hum of the motor and illumination of the display will indicate that the cabinet is working. The thermometer (see FIG. 11) will indicate the working temperature. The instruction manual for the electronic control to which the display refers is enclosed with the instruction booklet (tampering with this device is impossible because a password is required and only a specialized expert can intervene on it). The thermostat and gas charge are set in the factory. Tampering with the factory settings relieves the manufacturer of any liability. Always check that the temperature reading on the display of the electronic control is suitable for the conservation of the products placed in the display cabinet.

The unit is designed to display food products and to maintain the temperature of the product; it does not lower it. The product should, therefore, only be loaded once its proper storage temperature has been reached. Recommendations for storage:

- Never block the cooling outlets that guarantee the correct flow of air (see FIG. 15).
- When loading a display cabinet that already contains products, it is best to place the new products below those already inside (as well as observing the above points).
- At night, use the night blinds (available on request), as this will save energy and help preserve the products on display.

9 - Prohibitions and requirements

Warning: disconnect the cabinet from the power supply in case it is not used. The power supply has to be disconnected by the remote-control switch fitted upstream from the power socket.

Warning: Never expose the unit to the atmospheric agents. Never use direct water jets to clean the unit. Never touch or use the unit with wet or damp feet and hands.

Warning: Never remove guards or covers that require tools to be removed. Never, under any circumstances, remove the cover on the electronic panel.

Warning: Never load the unit excessively. Never go inside the cabinet.

Warning: Never stand on the unit or place heavy loads on top of the cabinet.

Warning: Never try to remove any ice that may build up using sharp metal objects.

Warning: The refrigerating circuit does not cause any chemical modification of the water generated from defrosting. This comes exclusively from the vapour contained in the air circulating inside the unit. In any case, this water should always be drained into the sewer or sent to a water purification plant in line with current local regulations.

Warning: Any use of the unit not explicitly mentioned in this manual should be considered dangerous and the Manufacturer is not liable for any damage resulting from improper, careless or unreasonable use.

Warning: Do not damage the refrigerant circuit (IEC60335-2-89 and changes)

Warning: Do not use electrical appliances inside the food storage compartments of the appliance, unless they are of the type recommended by the manufacturer (IEC60335-2-89 and changes)

Warning: This appliance is not intended for use by persons (including children) with reduced physical, sensory or mental capabilities, or lack of experience and knowledge, unless they have been given supervision or instruction concerning use of the appliance by a person responsible for their safety.

Warning: Children should be supervised to ensure that they do not play with the appliance.

Warning: Do not store explosive substances such as aerosol cans with a flammable propellant in this appliance.

10 - Defrosting of the unit and evaporation of any condensation

The defrost cycle, which is indispensable for proper operation of the refrigerated cabinet, is under the control of the electronic device, that temporarily stops the compressor and allows the evaporator to eliminate any accumulated ice (this operation can be simplified by introducing armored heating elements that help the ice on the evaporator to melt when the defrost cycle is on. These heating elements are optional and are supplied on request. The number of defrost cycles (standard is 4 cycles every 24 hours) is set in the factory. Check periodically to make sure the cabinets are defrosted automatically and in case of any malfunction call an expert.

VISION display units have an automatic evaporation system for defrosting water. It is a good idea to check the level of the evaporating basin in the motor compartment at least once a month (with the unit switched off).

Warning: Only authorised service personnel are allowed to adjust or modify the unit.

Warning: Do not use mechanical devices or other means to accelerate the defrosting process, other than those recommended by the manufacturer (IEC60335-2-89 and changes).

11 - Cleaning the unit

Warning: Unplug from the mains before cleaning.

Clean the unit regularly with neutral soap and dry with a soft cloth. Never use inflammable or abrasive products. Never clean the unit with direct jets of water. When cleaning the inside of the unit, always wear protective gloves to avoid touching the cold parts.

Warning: Start the unit again only after checking that all parts (extracted or otherwise) are dry. Reload the unit following the instructions in point 8.

12 - Unit maintenance

Warning: All maintenance operations should be carried out by expert personnel.

Warning: Unplug from the mains before servicing.

Warning: Other maintenance operations, (not described herein) including replacement of lamps with lamps of the same model, have to be commissioned to authorised centres of assistance or qualified personnel.

Clean the condenser once a month after removing the protection grid (see FIG. 16). Use a stiff bristle brush (not metallic) or a vacuum cleaner to remove all traces of dust and waste that may have built up between the fins, taking care not to damage them. Always wear gloves that protect your hands against accidental cuts. Fasten all casings in place after cleaning. Letting the condenser run for long periods without cleaning it means higher energy consumption and lower overall performance of the unit! The evaporator may be covered with ice after long periods of use, thus preventing the unit from working at full efficiency. Generally, you should clean the cabinet every three months: unplug and empty completely. Wait for any ice in the evaporator fins in the top section to melt and then carefully clean with a soft bristle brush. Again, always wear protective gloves to avoid cutting your hands. Before plugging the unit in again, always check that all internal parts are completely dry. We recommend having the unit serviced once a year by a refrigerator expert or qualified personnel.

13 - Emergencies

Warning: If the unit stops or does not start:

- Check for a possible power outage.
- Check that the unit is plugged in properly.

- Check that the switch fitted above the plug (if any) is on.

If the problem persists despite the above checks, contact your nearest service centre and empty the unit (placing the products in suitable storage cells to avoid breaking the cold chain).

Warning: If the unit does not cool the products enough:

- Check that the condenser is clean and capable of exchanging the heat; otherwise, see point 12.
- Check that the unit has been loaded properly and that the air intake is not blocked; otherwise, see point 8.
- Check that the unit evaporator is not covered with ice; otherwise, see point 12.
- Check that the unit is not close to strong air flows or heat sources (see point 4).
- Check that the unit is levelled and that the environmental conditions meet those indicated in point 4.

If the problem persists despite the above checks, contact your nearest service centre.

Warning: Never approach the motor compartment in the event of leaking gas or a fire. Unplug at the mains. Never use water to put out any flames, but only dry powder extinguishers.

14 - Accessories

VISION displays can be fitted with the following accessories on request.

- Night blinds.
- Row dividers.
- Raised edges in tempered glass for display shelves.
- Shelf illumination.
- Price holders.
- Electric defrosting (armoured resistances on the evaporator).

If you are interested in purchasing any of the above accessories, contact your nearest dealer or the manufacturer directly. Only qualified personnel should assemble the electric defrosting units.

15 - Customer service

If you need the assistance of expert service personnel, or if any mechanical, electrical or compressor components need to be replaced, please contact the dealer from whom you bought the unit and ask for original spare parts.

16 - Dismantling and elimination of cabinet

For environmental reasons and in compliance with the regulations in your country, separate the parts of the cabinet for disposal and/or recycling.

All the parts that make up the cabinet are made of materials that are not classifiable as urban waste except for the metallic parts that are not classified as special waste in most countries. As regards the parts of the refrigeration circuit, that is the refrigerating gas and lubricating oil, these should not be disposed of carelessly and can be recycled by specialized centers.

The gas contained in foam polystyrene for thermal insulation of the cabinet is (CO₂).

This product contains HFC, namely fluoridated gasses, a refrigerating gas with a high Global Warming Potential (GWP) regulated by the Kyoto protocol.

Oscartielle equips its plug-in cabinets with the following types of refrigerating gasses:

R 290; GWP₍₁₀₀₎ = 3

R 134A; GWP₍₁₀₀₎ = 1300

R 452A; GWP₍₁₀₀₎ = 2140

R 404A; GWP₍₁₀₀₎ = 3750

This unit is hermetically sealed and the refrigerating gas load is under 3 kg.

For this reason it is not subject to the requisite of an installation booklet and periodic inspections for leakage of the refrigerating gas (presidential Decree no. 147 of February 15th 2006, Art. 3 and 4).

17 - Manufacturer's declaration (Start-up prohibition)

The above models are also built to be assembled in line with other items of machinery to produce a machine, as defined by **Directive 2006/42/CE**. Therefore, the Manufacturer hereby states that the cabinet may not be started up until the machine in which it is incorporated or will become a part of has been identified and its compliance with the provisions of **Directive 2006/42/CE** and applicable national laws has been ascertained, in other words, until the machine referred to in this statement becomes one with the final machine.

18 – Multiplexing instructions

In order to multiplex two or more cabinets, please follow the instructions indicated below and refer to Fig. 17:

- Place the counters side by side and act on the adjustable feet to reach a perfect alignment (Ref. 1).
- Insert 2 pins D4x40 into the handrail (Ref. 2).
- Engage the base sections to each other using the 3 threaded bars M8x125 with the respective nuts and washers included in the supply (Ref. 3).
- Fix the frames using the 2 bolts TE.M8x80 (Ref. 4.A) or in alternative the 2 threaded bars M8x80 (Ref. 4.B).
- Unite the upper parts of the counters using 1 threaded bar M6x150 (Ref. 5.C) or in alternative with 1 bolt TE.M6x20 (Ref. 5.D).
- Only for **Vision Doors**; unite the door frames with bolts and blind nuts FIG. 18.

19- Diagram for cables and pipe installation

Diagram for cables and pipe installation can be seen at FIG. 19.

20 - Wiring diagrams

The wiring diagrams can be seen FIG.20, 21, 22 and 23.

21 - Conformity Declaration

A copy of the declaration of product conformity can be requested by filling in the form available a the internet address:
<http://www.oscartielle.it/conformity>

Installation, maintenance

The installation of the refrigerated cabinet, as well as maintenance, must be performed by skilled technicians. During the execution of the maintenance officers are required to operate in accordance with the instructions contained in the instruction manual.




Before performing any ELECTRICAL or MECHANICAL maintenance on the refrigerator, the technician in charge must be sure that there is no power supply.

The technicians in charge of performing maintenance and needs to work on the components and parts inside the refrigerated cabinet are exposed to mechanical hazards.






Periodic cleaning of the refrigerated cabinet

Periodic cleaning of the refrigerated cabinet must be carried out on the cabinet that is not working and with power switched off.

The following personal protective equipment are compulsory for technicians who work on the counter

Symbol	Description
	Eyes protection
	Protective gloves
	Safety Shoes

Safety Symbols for immediate notification of dangerous situations and prohibitions

Symbol	Description
	Forbidden to carry out repairs and adjustments on moving objects
	Do not remove the safety guards of the refrigerated cabinet
	Do not extinguish with water
	May not operate on objects under tension
	Risk of crushing hands

Safety

The refrigerated cabinet and its instruction manual were made in compliance with the directives, harmonized standards and regulations applicable to safety.

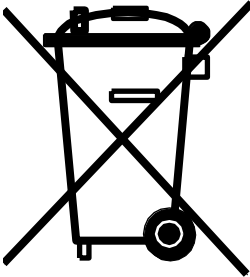
If the customer or technicians who make service on the refrigerated cabinet should find residual risks, they must promptly report it to the manufacturer, who after verifying the effective size of the risks, will remove them properly.

Protection devices

The counter refrigerator is equipped with protective devices for users.

IMPORTANT NOTICE

Read prior to installation and keep this information



This product made by Oscartielle S.p.A. is covered by Directive 2012/19/CE WEEE (Waste Electrical and Electronic Equipment) known in Italy as RAEE (Rifiuti da Apparecchiature Elettriche ed Elettroniche) designed to halt the increase of this type of waste and promote recycling as well as decreasing disposal.

The symbol of the crossed-out waste bin that appears on the rating plate declares:

- that the product was put in circulation after January 1, 2011 (reference date valid in Italy only, Law 25/2010, LD 194/2009)
- that the product is subject to separate collection and must not be treated like normal domestic waste or sent to dumps for disposal.

The user is required to delivery the product for disposal to the collection center specified by the local authorities for recovery and recycling of professional WEEE (RAEE). In case of trade-in of the old product for a new one, the user can ask the seller to take delivery of the old one, no matter what the brand.

The manufacturer is responsible for making recovery, disposal and treatment of its products feasible at the end of their useful life, either directly or via a collective system.

Violations of the regulation call for specific sanctions, to be established autonomously by each EU member country with its own legislation, binding equally on all those subject to its laws.

Oscartielle S.p.A. in considering this product a WEEE (RAEE), interprets the guidelines of Orgalime, which takes account of the application, in Italian legislation, with Legislative Decree no.49/2014 and no.27/2014, of directives 2012/19/CE, and 2011/65/CE (RoHS), relative to the use of hazardous substances in electric and electronic devices.

For further information see your Municipal Authorities, the Seller or the Manufacturer.

The directive does not apply to products sold outside the European Community.

FRANÇAIS

1 - Description du Meuble

Les meubles frigorifiques VISION sont construits en modules canalisables de longueur interne utilisable de 937 mm (MODÈLE 100), 1250 mm (MODÈLE 135), 1875 mm (MODÈLE 200) et 2500 mm (MODÈLE 260) et 3750 mm (MODÈLE 385 GE). Tous ces meubles sont équipés d'un système de réfrigération ventilée à air forcée avec groupe compresseur logé et extérieur. Les caractéristiques esthétiques générales ainsi que les dimensions maximales sont clairement illustrées dans la FIG. 1 et dans le TAB. 1.

2 - Transport du meuble frigorifique

Le meuble est doté de pieds en plastique (FIG. 4A) ou de palette en bois (FIG. 4B) pour l'emballage en cage (sur demande), qui permettent la manutention avec des chariots élévateurs à fourche. La manutention doit être effectuée exclusivement par des techniciens autorisés. Le poids des meubles dans leurs différentes longueurs et les points de soulèvement où insérer les fourches pour la manutention sont indiqués dans la FIG. 2.

3 - Réception et entreposage

A la livraison, s'assurer que le meuble n'a pas été endommagé et vérifier l'état de son emballage. Si ce dernier a été endommagé, vérifier le contenu en présence de l'agent de transport. Le meuble frigorifique doit être protégé des intempéries, la température de stockage doit se situer entre - 25°C et + 55°C et l'humidité de l'air doit être comprise entre 30% et 95%. Les opérations de déballage doivent être exécutées avec très attention, parce que dans l'emballage il y a des pièces et/ou des accessoires nécessaires pour compléter le meuble (entretoises, bords éventuels, etc.). Démonter les pieds en plastique (FIG. 4A) ou la palette de transport (FIG. 4B) du meuble et retirer les protections transparentes entourant le produit. Placer le meuble à l'endroit exact où l'on souhaite l'installer. Pour déplacer le meuble, **ne jamais tirer par les joues latérales!**

Attention: Dans le cas où la marchandise arriverait endommagée, il faut avertir immédiatement le fabricant. Le fabricant décline toute responsabilité en cas de retard de communication de ces dommages. Tout endommagement du meuble pendant le transport et le stockage ne peut pas être attribué au Fabricant.

4 - Installation et conditions ambiantes

Le meuble devra être posé sur un sol parfaitement horizontal: à pleine charge, il ne doit pas bouger (FIG. 5). Un mauvais nivellement peut compromettre le bon fonctionnement du meuble frigorifique. Il est formellement interdit d'installer le meuble frigorifique dans des locaux où il y a des substances gazeuses explosives. En outre, l'utilisation de ce meuble frigorifique à l'extérieur (et/ou sous la pluie) est inapproprié (FIG. 3). Les performances du meuble se réfèrent (selon la normative internationale **EN ISO 23953-1/2**) à la classe climatique 3 prévoyant une température ambiante de 25°C avec une humidité relative de 60%. Il est conseillé de laisser un espace adéquat devant le meuble frigorifique afin de garantir une bonne circulation de l'air dans le condenseur (FIG. 10). La présence d'objets devant le grillage de protection du condenseur peut compromettre le bon fonctionnement du meuble frigorifique (FIG. 6) (IEC60335-2-89 et variantes). Si les conditions ambiantes sont différentes des conditions prévues ou si les meubles sont exposés à des courants d'air ayant une vitesse supérieure à 0,2 m/s ou à des rayonnements de chaleur, les performances pourront être inférieures à celles prévues. Il est possible d'éliminer cet inconvénient en communiquant au fabricant les valeurs ambiantes réelles avant la définition du projet afin de pouvoir modifier éventuellement les paramètres techniques et optionnels du matériel et communiquer à l'installateur les puissances de réfrigération effectivement nécessaires.

5 - Branchement électrique

Le branchement électrique doit être effectué par un personnel qualifié, comme prévu par la loi. Pour le branchement voir le schéma électrique à FIG. 20, 21, 22 et 23.

A l'origine de l'alimentation il faut installer un dispositif omnipolaire magnétotermique/différentiel avec ouverture du contact de 3 mm. avec puissance d'interruption adéquate.

Attention: Avant de brancher le meuble frigorifique au secteur, s'assurer que la tension d'alimentation correspond bien à celle indiquée sur la plaque d'immatriculation (il faut considérer que les variations d'alimentation maximales admises sont de +/- 10%). Vérifier si le branchement électrique est fait avec des câbles ayant des diamètres et des longueurs aptes à supporter le courant et la puissance absorbée par le meuble frigorifique (Point. 6). Les meubles frigorifiques avec groupe-logé sont fournis avec une fiche et un câble de longueur de 2,5m (FIG. 7). Il faut donc ne pas dépasser cette longueur pour le branchement à la prise murale de courant. Le meuble frigorifique doit être branché directement à sa propre prise de courant fixe (et non avec des rallonges ou des prises multiples). Le câble doit être bien tendu, dans une position à l'abri des chocs, loin des substances liquides, de l'eau ou des sources de chaleur. Il ne doit pas être endommagé. En cas de rupture du câble d'alimentation du meuble frigorifique, il doit être remplacé par le fabricant ou par une entité en charge de celle-ci. Après l'installation du meuble, la fiche de courant doit toujours être accessible.

Attention: L'installation doit être exécutée suivant les instructions du fabricant, par un personnel qualifié et en conformité aux normes concernant les installations électriques en vigueur dans les pays de destination du meuble frigorifique (normes et lois sur la sécurité concernant les installations électriques, normes et lois contre les accidents de travail et contre les incendies, directives). Une installation incorrecte peut provoquer des dommages à des personnes, animaux ou choses envers lesquels le fabricant n'est point responsable.

Il est obligatoire de brancher le meuble frigorifique à la terre. Le fabricant décline toute responsabilité au cas où cette règle ne serait pas respectée. Dans le cas où le meuble frigorifique devrait être installé loin de prises de courant, il faut prévoir un branchement conforme aux normes en vigueur. Il est absolument interdit d'utiliser des fiches-adaptateurs. **Le fabricant décline toute responsabilité pour tout dommage à des personnes ou choses, provoqué par une installation non correcte du meuble.**

6 - Caractéristiques techniques

Le meuble frigorifique est fourni avec une enveloppe en plastique contenant le présent manuel d'instructions. Ce manuel doit être obligatoirement gardé dans un endroit sûr, car il contient toutes les données techniques, les schémas électriques et les tableaux concernant le meuble. Les données techniques du meuble sont aussi rapportées sur la plaque d'immatriculation (FIG. 8). Ces données sont les suivantes:

1. Nom et adresse du fabricant
2. Désignation commerciale du meuble
3. Code correspondant au meuble
4. Numéro de matricule du meuble
5. Tension d'alimentation
6. Fréquence d'alimentation
7. Courant maximum absorbée
8. Puissance maximum absorbée
9. Puissance maximum absorbée pendant la phase de dégivrage
10. Puissance d'éclairage standard
11. Surface d'exposition utilisable
12. Type de gaz frigorigène avec lequel l'installation fonctionne
13. Masse de gaz frigorigène avec laquelle chaque installation est chargée
14. Catégorie climatique ambiante et température de référence
15. Classe de fonctionnement
16. Catégorie de protection de l'installation électrique
17. Numéro de commande avec lequel a été produit le meuble
18. Numéro d'ordre avec lequel a été mis en production le meuble
19. Année de production du meuble
20. Puissance chauffante
21. QR code
22. Marque EAC

Attention: La plaque d'immatriculation et les étiquettes portant des instructions ne doivent en aucun cas être enlevées. Le fabricant décline toute responsabilité au cas où cette prescription ne serait pas respectée. Nous déclarons que cet appareil est conforme au Décret de Loi du 25/01/1992 n°108, application de la Directive 89/109/CEE concernant les matériaux et les objets destinés à être en contact avec des produits alimentaires.

7 - Étiquette énergétique (le cas échéant) Fig.9

- I. code QR
- II. marque ou nom du fournisseur
- III. identifiant du modèle du fournisseur
- IV. échelle des classes d'efficacité énergétique A à G
- V. classe d'efficacité énergétique, déterminée conformément à l'annexe II
- VI. AE en kWh par an, arrondi au nombre entier le plus proche
- VII. somme des surfaces d'exposition à des températures de fonctionnement pour la réfrigération, exprimée en mètres carrés (m²) et arrondie à la deuxième décimale.
- VIII. plage de température atteinte par les produits refroidis : en haut la valeur maximale du produit le plus chaud ; en bas la valeur minimale du produit le plus froid
- IX. somme des surfaces d'exposition à des températures de fonctionnement pour la congélation, exprimée en mètres carrés (m²) et arrondie à la deuxième décimale
- X. plage de température atteinte par les produits congelés/surgelés : en haut la valeur maximale du produit le plus chaud ; en bas le minimum de la valeur la plus haute parmi tous les produits
- XI. numéro du présent règlement

8 - Chargement des produits et utilisation du meuble frigorifique (mise en marche)

Si le meuble a été fortement incliné lors de la mise en place, attendre au moins trois heures avant sa mise en marche afin de permettre à l'huile lubrifiante de se recueillir dans le compresseur! Si cette instruction n'est pas respectée, le moteur de la condensation pourrait subir des dommages irréversibles. Le meuble frigorifique ne pourra être mis en marche la première fois qu'après avoir exécuté les points 3 et 4. Avec le meuble éteint, enlever les protections en pellicule plastique présentes à l'intérieur et à l'extérieur, puis effectuer un premier nettoyage (suivre les instructions du point 11). Visser les entretoises du fond comme indiqué dans la FIG. 12. Monter les étagères amovibles en suivant les instructions rapportées dans la FIG. 13 et FIG. 14. La distance optimale est bien visible sur la FIG. 1. Insérer la fiche dans la prise de courant (en respectant les instructions du point 5) et actionner l'interrupteur de l'éclairage et du groupe moteur (FIG. 11). Les bruits légers de fonctionnement émis par le moteur et l'allumage de l'afficheur indiqueront la mise en marche du meuble. Environ trois heures après la mise en marche, il est possible de charger les produits dans le meuble. Le thermomètre

(FIG. 11) indique la température de fonctionnement. Le manuel d'instructions du contrôle électronique dont l'afficheur fait référence, est fourni avec le manuel d'instructions (la modification de ce dispositif est protégée par mot de passe de sécurité que seulement un technicien spécialisé est autorisé à éviter). Le réglage du thermostat et la charge du gaz sont préétablis en usine. Le fabricant décline toute responsabilité en cas de modification de ces réglages. Toujours vérifier que la température soulignée sur l'afficheur du contrôle électronique est conforme pour la conservation du produit introduit dans la vitrine.

Ce meuble est conçu pour exposer des produits alimentaires, il doit donc maintenir la température des produits et ne doit pas la faire baisser : le produit ne doit donc être placé à l'intérieur que s'il est déjà refroidi à sa température de conservation. Pour une conservation optimale des produits, il est recommandé de :

- Ne pas obstruer les fentes de distribution du froid qui garantissent un flux d'air correct (FIG. 15)
- Quand on remplit un meuble frigorifique qui est déjà chargé de marchandise (outre à respecter les points mentionnés ci-dessus), il est conseillé de placer les nouvelles denrées alimentaires au-dessous de celles qui étaient déjà présentes.
- Pendant les heures nocturnes, utiliser le rideau de nuit (disponible sur demande) qui permet, en plus de la conservation optimale des produits exposés, une économie d'énergie.

9 - Interdictions et prescriptions

Attention: débrancher le meuble frigorifique si il n'est pas utilisé. L'interrupteur en amont de la prise de courant doit sectionner l'alimentation électrique.

Attention: Ne pas exposer le meuble frigorifique aux agents atmosphériques, ne jamais utiliser de jet d'eau direct pour nettoyer le meuble, ne pas toucher et ne pas utiliser le meuble avec les mains ou les pieds humides ou mouillés.

Attention: Ne pas enlever les protections ou les couvertures qui ont besoin d'outils pour être ôtées; il ne faut en aucun cas enlever la couverture du tableau électrique.

Attention: Ne pas charger le meuble frigorifique avec des poids excessifs, ne pas entrer à l'intérieur du meuble.

Attention: Ne pas marcher et ne pas laisser du matériel sur la partie supérieure du meuble.

Attention: Ne pas essayer d'enlever les éventuelles formations de givre ou de glace avec des objets métalliques pointus.

Attention: L'installation frigorifique ne comporte aucune modification chimique de l'eau du dégivrage produite par le meuble. Cette dernière provient exclusivement de la vapeur contenue dans l'air qui circule à l'intérieur. En tout cas, il est nécessaire que l'eau produite par ces installations soit toujours écoulee dans le réseau des égouts ou dans des installations d'épuration des eaux en conformité avec les lois en vigueur.

Attention: Tout usage qui n'est pas indiqué de façon explicite dans ce manuel est à considérer dangereux. Le fabricant ne peut pas être retenu responsable pour des dommages provoqués par un usage non adéquat, incorrect ou déraisonnable.

Attention: Ne pas endommager le circuit réfrigérant (IEC60335-2-89 et variantes).

Attention: Ne pas utiliser dispositifs électriques dans le compartiment alimentaire du meuble frigorifique. In cas de utilise, seulement si conseillé du fabricant (IEC60335-2-89 et variantes).

Attention: le meuble ne peut pas être utilisé par personnes (inclus enfants) avec réduit capacités physiques, sensorielles ou mentales, ou sans expérience ou connaissance, si ils ne sont pas été instruit sur l'usage du meuble. Ils doivent être contrôlé par une personne responsable pour leur sécurité.

Attention: Les enfants ne pouvons pas jouer avec le meuble frigorifique.

Attention: Ne pas entreposer de matières explosives, telles que les aérosols propulseurs inflammables dans cet appareil.

10 - Dégivrage du meuble et évaporation de l'eau de condensation

Le cycle de dégivrage, indispensable pour le bon fonctionnement du meuble frigorifique, est actionné par le contrôle électronique qui en arrêtant temporairement le compresseur permet à l'évaporateur de se libérer de la glace éventuelle formée (telle opération peut être simplifiée avec l'introduction de résistances blindées qui facilitent, au moment du dégivrage, la fonte de la glace sur l'évaporateur). Ces résistances sont une option sur demande. Le nombre de dégivrages (de série 4 dégivrages en 24h) est préétabli en usine. Vérifier périodiquement le fonctionnement du dégivrage automatique des meubles. En cas de dysfonctionnement, appeler un technicien spécialisé.

Les meubles frigorifiques VISION sont munis d'un système d'évaporation automatique de l'eau de dégivrage. Il est conseillé de contrôler au moins une fois par mois le niveau du bac d'évaporation placé dans le compartiment moteur (cette opération doit être effectuer avec meuble frigorifique éteint).

Attention: Tout réglage et/ou modification sont réservés exclusivement au personnel du service d'assistance.

Attention: Ne pas utiliser dispositifs mécaniques pour accélérer le dégivrage différent de les conseillé du fabricant (IEC60335-2-89 et variantes).

11 - Nettoyage du meuble frigorifique

Attention: Avant de commencer le nettoyage du meuble, débrancher l'alimentation électrique. Nettoyer périodiquement le meuble avec des détergents neutres et l'essuyer avec des chiffons doux. Ne pas utiliser de produits inflammables ou abrasifs, ne pas utiliser de jet d'eau direct pour nettoyer le meuble. Pour le nettoyage de la partie intérieure du meuble, utiliser des gants de protection de façon à éviter le contact direct de la peau avec les parties froides.

Attention: Ne faire redémarrer le meuble frigorifique qu'après avoir contrôlé que les différentes parties, auparavant enlevées ou pas, sont bien sèches. Remplir le meuble en suivant les indications du point 8.

12 - Entretien du meuble frigorifique

Attention: Il est conseillé de faire exécuter toutes les opérations d'entretien du meuble frigorifique par un personnel qualifié.

Attention: Avant de commencer l'entretien du meuble, débrancher l'alimentation électrique.

Attention: Les autres opérations d'entretien qui ne sont pas décrites dans les points précédents y compris le remplacement des lampes avec des lampes du même modèle, doivent être demandées aux centres de services après-vente autorisés ou au personnel autorisé.

Tous les mois, effectuer le nettoyage du condenseur en enlevant le grillage de protection antérieure (FIG. 16). Utiliser une brosse à poils rigides (mais non métallique) ou mieux encore un aspirateur. Éliminer toute la poussière et les résidus qui se sont déposés entre les ailettes en faisant attention à ne pas les endommager. Pendant le nettoyage du condenseur, utiliser des gants pour se protéger contre les coupures. Après les opérations de nettoyage, remettre en place les protections enlevées. Ne pas nettoyer le condenseur pendant longtemps comporte une augmentation de la consommation d'énergie et une diminution des performances du meuble. Après de longues périodes de fonctionnement, des accumulations de glace pourraient se former sur l'évaporateur et empêcher son bon fonctionnement. Tous les trois mois, effectuer le nettoyage général du meuble frigorifique. Pour cela, débrancher d'abord l'alimentation électrique et vider complètement le meuble. Attendre que la glace formée sur les ailettes de l'évaporateur ait complètement fondu et ensuite le nettoyer soigneusement avec des brosses à poils souples. Là aussi, utiliser des gants pour se protéger contre des coupures. (Avant le redémarrage du meuble frigorifique, contrôler si les parois internes sont complètement sèches). Nous vous conseillons de faire effectuer, une fois par an, un contrôle général par un technicien frigoriste ou par du personnel qualifié.

13 - Situations d'Urgence

Attention: Dans le cas où le meuble frigorifique s'arrêterait ou ne se mettrait pas en marche:

- Vérifier qu'il n'y a pas de black-out électrique.
- Vérifier que la fiche est bien insérée dans la prise.
- Vérifier (si présent) que le dispositif de protection en amont de la prise de courant est bien inséré.

Si la cause de l'interruption électrique ne dépend pas de ces circonstances, appeler le centre d'assistance le plus proche et vider le meuble. Remettre les produits dans des chambres froides aptes à leur conservation.

Attention: Si le meuble frigorifique ne refroidit pas suffisamment:

- Vérifier si le condenseur est propre et s'il est capable d'exercer sa fonction d'échange de chaleur. Dans le cas contraire, lire le point 12.
- Vérifier si le meuble a été correctement chargé et si les bouches de prise d'air ne sont pas obstruées. Dans le cas contraire, lire le point 8.
- Vérifier si l'évaporateur du meuble n'est pas recouvert de glace. Dans le cas contraire, lire le point 12.
- Vérifier si le meuble frigorifique n'est pas en proximité de courants d'air ou de sources de chaleur (voir point 4).
- Vérifier si le meuble frigorifique est bien horizontal et si les conditions ambiantes respectent celles du point 4.

Si après les vérifications éventuelles, le problème persiste, appeler le centre d'assistance le plus proche.

Attention: En cas de fuite de Gaz ou d'incendie, ne pas s'approcher du compartiment du moteur, débrancher le meuble de l'alimentation électrique. Ne pas utiliser d'eau pour éteindre les flammes, mais uniquement des extincteurs à sec.

14. - Accessoires

Les meubles frigorifiques VISION peuvent avoir sur demande les accessoires suivants:

- Rideau de nuit
- Séparations en fil
- Balconnets en verre pour les étagères d'exposition
- Éclairage des étagères
- Porte-prix
- Dégivrage électrique (résistance blindée placée sur l'évaporateur).

Pour l'achat de l'un de ces accessoires, contacter le revendeur le plus proche ou directement le fabricant. Le montage du dégivrage électrique doit être effectué par du personnel qualifié.

15 - Assistance technique

Dans les cas où une intervention du personnel technique d'assistance serait nécessaire et s'il faut remplacer des pièces mécaniques, électriques ou les compresseurs, l'utilisateur devra contacter le fournisseur du meuble frigorifique et demander des pièces de rechange originales.

16 - Elimination du meuble

Dans le respect de l'environnement et en conformité aux normes en vigueur du pays, subdiviser les différentes parties du meuble pour la démolition et/ou la récupération.

Toutes les parties constituant le meuble ne sont pas assimilables aux déchets solides urbains à l'exception des parties métalliques qui ne sont pas considérées comme spéciales pour la plus part des pays de destination. En ce qui concerne les composants du circuit de réfrigération c'est-à-dire le gaz réfrigérant et les huiles pour la lubrification, ils ne doivent pas être dispersés dans la nature, mais récupérés dans des centres spécialisés.

Le gaz contenu dans le polyuréthane expansé pour isolement thermique du meuble frigorifique est (CO₂).

Ce produit contient du HFC, c'est-à-dire des gaz fluorés, réfrigérant à haute valeur d'effet de serre (GWP), disciplinés par le protocole de Kyoto.

Oscartielle utilise dans les meubles produits avec unité frigorifique incorporée les types de réfrigérant suivants :

R 290; GWP₍₁₀₀₎ = 3

R 134A; GWP₍₁₀₀₎ = 1300

R 452A; GWP₍₁₀₀₎ = 2140

R 404A; GWP₍₁₀₀₎ = 3750

Cet appareil est fermé hermétiquement et la charge de réfrigérant est inférieure à 3 kg.

Il n'est donc pas soumis à l'obligation de livret d'installation, ni à de vérifications périodiques des fuites de réfrigérant (Décret du Président de la République n. 147 du 15 Février 2006, Art. 3 et 4).

17 - Déclaration du fabricant (Interdiction de mise en service)

Les modèles décrits peuvent également être assemblés avec d'autres machines pour former une installation soumise aux obligations de la **Directive 2006/42/CE**. Le Fabricant déclare donc qu'il n'est pas permis de mettre en service la machine si l'installation finale dans laquelle elle sera incorporée ou dont elle sera un des éléments, n'aura pas été identifiée et déclarée conforme aux exigences de la **Directive 2006/42/CE** et aux obligations légales portant transposition du pays où elle est utilisée, c'est-à-dire, jusqu'à ce que la machine faisant objet de la présente déclaration soit un corps unique avec la machine finale.

18 – Instructions de canalisation

Pour obtenir la canalisation entre deux ou plusieurs meubles suivez les instructions mentionnées ci-dessous et voyez la FIG. 17.

- Approcher les meubles et agir sur les pieds pour obtenir un alignement parfait (Réf.1).
- Introduire 2 tiges D4x40 dans la main courante (Réf.2).
- Accrocher les bases entre elles en utilisant les 3 tiges filetées M8x125, les écrous et les rondelles correspondants fournis avec le produit (Réf.3).
- Fixer les montants en utilisant les 2 vis TE.M8x80 (Réf.4.A) ou, dans l'alternative, les 2 tiges filetées M8x80 (Réf.4.B).
- Unir les parties supérieures des meubles avec 1 tige filetée M6x150 (Réf.5.C) ou, dans l'alternative, avec une vis TE.M6x20 (Réf.5.D).
- Uniquement pour **Vision Doors**; unir les corniches des cadres des portes avec des vis et des écrous borgnes FIG. 18.

19 – Schéma passage câbles et conduites

Pour le schéma passage câbles et conduites, voir FIG.19.

20 - Schémas électriques

Pour le schéma électrique, voir FIG.20, 21, 22 et 23.

21 - Déclaration de Conformité

Il est possible de demander une copie de conformité du produit en remplissant le formulaire téléchargeable à l'adresse internet: <http://www.oscartielle.it/conformity>

Installation, maintenance

L'installation du meuble réfrigérée, ainsi que la maintenance doivent être effectuées par des techniciens qualifiés. Pendant l'exécution des opérations de maintenance sont nécessaires pour fonctionner en conformité avec les instructions contenues dans le mode d'emploi.




Avant d'effectuer toute opération de maintenance ÉLECTRIQUE ou MÉCANIQUE sur le meuble frigorifique, le technicien responsable doit être bien sûr que le meuble est sans alimentation électrique.

Les techniciens chargés de procéder à l'entretien et à opérer sur les composants et pièces à l'intérieur du meuble frigorifique sont exposés à des risques mécaniques.






Nettoyage périodique du meuble

Un nettoyage périodique du meuble frigorifique doit être effectué quand le courant est coupé.

Équipement de protection individuelle obligatoire pour les techniciens qui travaillent sur le meuble frigorifique

Symbole	Description
	Protection des yeux
	Gants de protection
	Chaussures de sécurité

Symboles de sécurité pour la notification immédiate des situations dangereuses et interdictions

Symbole	Description
	Interdit de procéder à des réparations et des ajustements sur les objets en marche
	Ne pas enlever les dispositifs de sécurité du meuble frigorifique
	Ne pas éteindre avec de l'eau
	Ne pas travailler avec des objets sous tension
	Risque d'écrasement des mains

Sécurité

Le meuble frigorifique et son mode d'emploi pour l'utilisation ont été faits en conformité avec les directives, les normes harmonisées et règlements applicables à la sécurité.

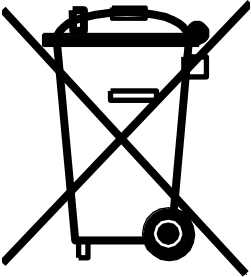
Si le client ou techniciens qui font la réparation du meuble devraient trouver des risques résiduels, ils doivent promptement signaler au fabricant, qui, après vérification de la taille effective des facteurs de risque, va les supprimer correctement.

Les dispositifs de protection

Le meuble est équipé de dispositifs de protection pour les utilisateurs.

AVIS IMPORTANT

à lire avant l'installation et à conserver!



Pour ce produit de la Oscartielle S.p.A. s'applique la Directive 2012/19/CE DEEE (Déchets d'équipements électriques et électroniques) connue en Italie comme RAEE (Rifiuti da Apparecchiature Elettriche ed Elettroniche) et visant à freiner l'augmentation de ces déchets, à promouvoir leur recyclage, à réduire la quantité de déchets à éliminer.

Le symbole du bidon barré avec une croix qui apparaît sur l'étiquette du produit déclare:

- le produit a été mis en circulation après le 1 janvier 2011 (date de référence seulement pour l'Italie, loi 25/2010, DL 194/2009)
- le produit rentre dans l'obligation d'un ramassage séparé et il ne peut pas être traité comme un déchet domestique, ni être donné à la décharge.

C'est l'utilisateur qui est responsable de la livraison du produit, destiné à l'élimination, au centre de ramassage spécifié par l'autorité locale pour la réutilisation et le recyclage DEEE (RAEE) professionnels. En cas de remplacement du produit avec un autre nouveau, l'utilisateur peut demander au vendeur le retrait du vieux produit, indépendamment de sa marque.

C'est le fabricant qui est responsable de rendre faisable la réutilisation, l'élimination et le traitement de fin de vie de son propre produit par voie directe ou par l'intermédiaire du système collectif.

Les violations à la normative prévoient des sanctions spécifiques, établies en autonomie, avec sa propre législation, par chacun des états appartenant à la CE et contraignant conformément tous ceux dont la directive s'applique.

Oscartielle S.p.A. en considérant ce produit un DEEE (RAEE), se fait l'interprète des lignes guide d'Orgalime, en tenant compte de la transposition, de la part de la législation italienne, avec le DL n° 49/2014 et n° 27/2014, aussi bien de la Directive 2012/19/CE, que de la Directive 2011/65/CE (RoHS) relative à la limitation de l'utilisation de certaines substances dangereuses dans les équipements électriques et électroniques.

Pour d'autres renseignements, contacter l'Autorité Municipale, le Vendeur, le Fabricant.

La directive ne s'applique pas au produit vendu hors de la Communauté Européenne.

DEUTSCH

1 – Beschreibung des Kühlmöbels

Die Kühlmöbel VISION werden in kanalisierbaren Modulen mit einer Innennutzlänge von 937 mm (MODELL 100), 1250 mm (MODELL 135), 1875 mm (MODELL 200), 2500 mm (MODELL 260) und 3750 mm (MODELL 375 GE) hergestellt. Alle angeführten Möbel besitzen ein Umluftkühlungssystem mit eingebautem und externem Aggregat. Die allgemeinen ästhetischen Merkmale und maximalen Abmessungen gehen deutlich aus der Abb. 1 und der TAB. 1 hervor.

2 - Transport des Kühlmöbels

Das Möbelstück ist mit Kunststofffüßen (FIG. 4A) oder Holzpalette (FIG. 4B) zur Verpackung in Holzverschlag (auf Anfrage) versehen, die das Handling mit Gabelstaplern erlauben. Der Umschlag darf nur von befähigten Technikern ausgeführt werden. Auf der Abb. 2 sind die Gewichte der Kühlmöbel entsprechend ihrer Längen, sowie die Ansetzstellen für den Gabelstapler beim Umschlag angegeben.

3 - Warenempfang und Einlagerung

Bitte kontrollieren Sie bei der Ankunft des Kühlmöbels, ob diese etwaige Schäden erlitten hat und prüfen Sie dann den Zustand der Verpackung. Sollte diese Zeichen einer Beschädigung aufweisen, prüfen Sie bitte den Inhalt in Gegenwart des Spediteurs. Die Kühlmöbel sind vor Unwetter geschützt bei einer Lagertemperatur zwischen -25°C und +55°C und einer Luftfeuchtigkeit zwischen 30% und 95 % aufzubewahren. Beim Auspacken große Vorsicht walten lassen, da in der Verpackung selbst Teile und/oder Zubehör (Abstandhalter, etwaige Wandteile, usw.) zur Vervollständigung des Möbels eingefügt sind. Montieren Sie vom Möbel die Kunststofffüße (FIG. 4A) oder die Transportpalette (FIG. 4B) ab und entfernen Sie die transparente Außenschutzhülle. Das Kühlmöbel ist genau an der gewünschten Stelle aufzustellen. Das Kühlmöbel immer nur verschieben, **niemals an den Seitenwänden ziehen!**

Achtung: Sollte die Ware bei Ihnen beschädigt eintreffen, verständigen Sie bitte sofort die Firma, denn etwaige verspätete Anzeigen entheben die Herstellerfirma von jeglicher Verantwortung. Die Herstellerfirma ist für keinen dem Kühlmöbel während dem Transport oder der Einlagerung zugefügten Schaden zuständig.

4 - Aufstellung und Umgebungsbedingungen

Das Möbel ist auf einen perfekt ebenen Boden aufzustellen; bei vollständiger Füllung darf das Möbel nicht wackeln (Abb.5). Ein mangelhaftes Nivellieren kann den ordnungsgemäßen Betrieb des Kühlmöbels beeinträchtigen.

Es ist ausdrücklich verboten das Kühlmöbel in Räumlichkeiten aufzustellen, in denen sich explosionsfähige Gasstoffe befinden.

Der Einsatz des Kühlmöbels im Freien oder unter Regen stellt einen unsachgemäßen Gebrauch dar (Abb. 3).

Die Leistungen des Kühlmöbels beziehen sich (gemäß der internationalen Norm **EN ISO 23953-1/2**) auf die Raumklimaklasse 3, die eine Raumtemperatur von 25°C mit einer relativen Feuchtigkeit von 60% vorsieht. Auf der Frontseite ist ausreichend Raum vorzusehen, um dem Kondensator einen angemessenen Luftumlauf zu gewähren (Abb.10). Gegenstände vor dem Schutzgitter des Kondensators können den ordnungsgemäßen Betrieb des Kühlmöbels beeinträchtigen (Abb.6) (IEC600335-2-89 und Veränderungen). Sollten die Umweltbedingungen von den vorgesehenen abweichen, oder sollten die Kühlmöbel Luftströmen über 0,2 m/s oder Wärmestrahlungen ausgesetzt sein, sind niedrigere Leistungen als die vorgesehenen zu akzeptieren. Diese Schwierigkeiten können umgangen werden, indem in der Planungsphase die tatsächlichen Werte der Umgebungsbedingungen für die Bestimmung der technischen und optionellen Materialparameter herangezogen werden und dem Installateur die tatsächlich erforderlichen Kühlleistungen mitgeteilt werden.

5 - Elektroanschluss

Der elektrische Anschluß soll unbedingt durch fachlich qualifiziertem Personal und gemäß den im Bestimmungsland des Kühlmöbels geltenden Normen für Elektrotechnik ausgeführt werden. Bitte siehe die elektrische Schema auf Abb. 20, 21, 22 und 23.

Am Anfang der Speiseleitung, es ist notwendig eine allpolige magneto-thermische/differentiale Vorrichtung mit 3 mm Öffnen der Abschaltung und mit angemessener Abschaltleistung zu installieren.

Achtung: Vor dem Anschluss des Kühlmöbels an das Stromnetz sicherstellen, dass die Speisespannung der auf dem Kennschild angegebenen entspricht (berücksichtigen Sie bitte, dass die maximal zulässigen Schwankungen der Speisespannung +/- 10% betragen). Bitte prüfen Sie, ob der Elektroanschluss mit Kabeln angemessener Stärke und Länge für die Stromaufnahme seitens des Kühlmöbels erfolgt (Punkt. 6). Die Kühlmöbel Plug-In werden mit einem Stecker und Kabel von 2,5m Länge (Abb. 7) geliefert, dieses Maß ist daher für einen Anschluss an eine Wandsteckdose nicht zu überschreiten. Der Anschluss des Kühlmöbels hat mit einer nur für dieses vorgesehenen, festen Steckdose zu erfolgen (bitte keine Verlängerungskabel oder Mehrfachsteckdosen verwenden). Das Kabel ist ordentlich, vor Stößen geschützt und weder in der Nähe von Flüssigkeiten oder Wasser, noch von Wärmequellen zu verlegen. Bei Bruch des Stromkabels des Kühlmöbels, muss es durch den Hersteller oder durch eine damit beauftragte Firma ersetzt werden. Der Zugang zum Stecker ist auch bei aufgestelltem Kühlmöbel zu gewährleisten.

Achtung: Die Aufstellung hat in Übereinstimmung mit den Bestimmungen des Herstellers seitens fachlich qualifiziertem Personal und gemäß den im Bestimmungsland des Kühlmöbels geltenden Normen für Elektrotechnik (Normen und Gesetze bezüglich der Elektrosicherheit, Unfallverhütungs- und Brandschutzvorschriften, Richtlinien) zu erfolgen. Eine

unsachgemäße Aufstellung kann Personen- und Sachschäden sowie an Tieren verursachen, für die der Hersteller keine Verantwortung übernimmt.

Die Erdung des Kühlmöbels ist verpflichtend. Der Hersteller lehnt bei mangelnder Beachtung dieser Unfallverhütungsvorschrift jegliche Verantwortung ab. Wird das Kühlmöbel nicht in ausreichender Nähe von Stromquellen aufgestellt, ist der elektrische Anschluss in Übereinstimmung mit den geltenden Normen auszuführen. Der Einsatz von Adaptersteckern ist bedingungslos untersagt. **Der Hersteller lehnt jegliche Verantwortung für etwaige Personen- oder Sachschäden ab, die von einer unsachgemäßen Aufstellung verursacht wurden.**

6 - Technische Daten

Dem Kühlmöbel ist ein Plastikbeutel beigelegt, der das vorliegende Betriebshandbuch enthält, das unbedingt aufzubewahren ist. In diesem sind die technischen Daten, die Schaltpläne und Tabellen bezüglich des Kühlmöbels enthalten.

Die technischen Daten der Kühlmöbels sind außerdem auf dem Kennschild (Abb.8,) angegeben:

1. name und Anschrift des Herstellers
2. die Handelsbezeichnung des Möbels
3. das Möbel entsprechende Code
4. die Kennnummer des Möbels
5. die Speisespannung
6. die Speisefrequenz
7. der max. Stromstärke
8. der max. Stromverbrauch
9. der max. Stromverbrauch beim Abtauen
10. die elektrische Leistung für Standardbeleuchtung
11. die Nutz- Ausstellungsfläche
12. der Typ des Kühlgases mit dem die Anlage läuft
13. die Masse des Kühlgases von jeder einzelnen Anlage
14. die Raumklimaklasse und die Bezugstemperatur (Thermometerrockenkugel)
15. funktionsklasse
16. die Schutzklasse der Elektroanlage
17. die Kommissionsnummer, unter der das Möbel hergestellt wurde
18. die Auftragsnummer, unter die das Möbel in die Fertigung ging
19. das Baujahr des Möbels
20. erwärmleistung
21. QR Code
22. EAC Kennzeichnung

Achtung: Das Kennschild und die Hinweisschilder dürfen niemals abgenommen werden. Der Hersteller lehnt jegliche Verantwortung ab, sollte dieser Hinweis nicht befolgt werden.

Es wird hiermit erklärt, dass die Einrichtung dem G.D. vom 25/01/1992 Nr. 108, Inkraftsetzung der EWG-Richtlinie 89/109 bezüglich mit Lebensmitteln in Kontakt kommenden Materialien und Gegenständen, entspricht.

7 - Energielabel (falls zutreffend) Abb.9

- I. QR-Code
- II. Lieferantenmarke oder -name
- III. Lieferantenmodellkennzeichnung
- IV. Skala der Energieeffizienzklassen A bis G
- V. Energieeffizienzklasse, ermittelt gemäß Anhang II
- VI. AE in kWh pro Jahr, gerundet auf die nächste ganze Zahl
- VII. Summe der Ausstellungsflächen bei Betriebstemperaturen für Kältetechnik, ausgedrückt in Quadratmetern (m²) und gerundet auf die zweite Dezimalstelle.
- VIII. Temperaturbereich, der von den gekühlten Produkten erreicht wird: oben der Maximalwert des heißesten Produkts; unten der Minimalwert des kältesten Produkts
- IX. Summe der Ausstellungsflächen bei Gefrierbetriebstemperaturen, ausgedrückt in Quadratmetern (m²) und gerundet auf zwei Dezimalstellen
- X. Temperaturbereich, der von gefrorenen/tiefgefrorenen Produkten erreicht wird: oben der Höchstwert des wärmsten Produkts; unten das Minimum des Höchstwerts aller Produkte
- XI. Nummer dieser Verordnung

8 - Befüllen und Einsatz des Kühlmöbels (Inbetriebnahme)

Sollte das Kühlmöbel während dem Aufstellen eine starke Neigung erfahren haben, vor der Inbetriebnahme mindestens drei Stunden abwarten, damit das Schmieröl sich wieder im Kompressor ansammeln kann! Bei einer Nichtbeachtung dieser Vorschrift kann der Motorkondensator nicht wieder gutzumachenden Schaden erleiden. Das Kühlmöbel darf erst nach Befolgung der Punkte 3 und 4 zum ersten Mal in Betrieb genommen werden. Bei ausgeschaltetem Kühlmöbel: außen und innen die Plastikhüllen abnehmen, anschließend eine erste Reinigung (gemäß den Angaben unter Punkt 11) vornehmen. Die Abstandhalter der Rückseite gemäß Abb. 12, anschrauben. Die abnehmbaren Ablagebretter gemäß den Anweisungen der Abb. 13 und Abb. 14, deren optimaler Abstand deutlich aus der Abb. 1 hervorgeht. Den Stecker in die Steckdose einführen (unter den unter Punkt 5 beschriebenen Voraussetzungen) und mit dem Schalter die Lichter und die

Motoreinheit einschalten (Abb.11). Das leichte Betriebsgeräusch des Motors und das eingeschaltete Display zeigen die Inbetriebsetzung des Kühlmöbels an. Nach ungefähr drei Stunden nach der Inbetriebnahme kann das Kühlmöbel eingeräumt werden, der Thermometer zeigt die Betriebstemperatur an (Abb.11). Das Anleitungsheft der Elektroniksteuerung, mit der das Display verbunden ist, ist eine Anlage der Gebrauchsanleitung (die Bedienung dieser Vorrichtung wird von einem Sicherheitspasswort gesperrt, das nur von einem spezialisierten Techniker umgangen werden kann). Die Thermostatregulierung und die Kühlmittelfüllung wurden im Werk eingestellt; bei Eingriff auf die Einstellungen, weist der Hersteller jegliche Verantwortung zurück. Kontrollieren Sie immer, dass die am Display der Elektroniksteuerung angezeigte Temperatur, der Temperatur des in der Vitrine zu konservierenden Produktes entspricht. Das Kühlmöbel wurde für die Ausstellung von Lebensmitteln gebaut. Die Temperatur der in ihm ausgestellten Produkte soll erhalten bleiben und darf nicht absinken. Es ist daher mit Produkten zu befüllen, die schon auf ihre Konservierungstemperatur abgekühlt worden sind. Für eine optimale Konservierung der Produkte empfiehlt sich:

- Nicht die Schlitze für die Kälteverteilung, die eine korrekte Luftströmung garantieren, versperren (Abb.15).
- Beim Auffüllen eines schon teilweise befüllten Möbels (zusätzlich zur Beachtung der oben aufgeführten Punkte) ist es angebracht, die frischen Lebensmittel unter die schon vorhandenen zu legen.
- Während der Nachtstunden die Nachtabdeckung (auf Wunsch verfügbar) einsetzen, diese erlaubt nicht nur eine bestmögliche Konservierung der ausgestellten Produkte, sondern auch eine Energieeinsparung.

9 - Verbote und Vorschriften

Achtung: die Speisespannung von dem Kühlmöbeln abnehmen, wenn dies nicht arbeitet. Der Schutzschalter vor der Steckdose soll den elektrischen Anschluss trennen.

Achtung: Das Möbel keinen Witterungseinflüssen aussetzen, für die Reinigung des Kühlmöbels niemals einen direkten Wasserstrahl einsetzen, das Möbel nicht mit nassen oder feuchten Händen oder Füßen berühren, noch benützen.

Achtung: Nicht die Schutzvorrichtungen oder Abdeckungen, zu deren Abnahme ein Werkzeug erforderlich ist abnehmen, niemals die Abdeckung der Elektroschalttafel abnehmen.

Achtung: Das Kühlmöbel nicht übermäßig belasten, nicht in das Innere des Kühlmöbels gehen.

Achtung: Nicht auf der Oberseite des Kühlmöbels gehen und Material ablegen.

Achtung: Nicht versuchen etwaige Eisbildungen mit spitzen Gegenständen zu entfernen.

Achtung: Die Kühlanlage bedingt keine chemische Änderung vom Abtauwasser des Möbels. Dieses Wasser kommt ausschließlich aus dem Wasserdampf der im Innern des Kühlmöbels zirkulierenden Luft. Auf jeden Fall ist es erforderlich, dass das von der Anlage erzeugte Wasser ständig über den Abfluss oder eventuell über Kläranlagen abgeführt wird, die den geltenden Gesetzen entsprechen.

Achtung: Jeder nicht ausdrücklich im vorliegenden Handbuch erläuterte Gebrauch ist als gefährlich zu betrachten und der Hersteller kann nicht für etwaige Schäden verantwortlich gemacht werden, die sich aus einem unsachgemäßen und unvernünftigen Einsatz ergeben.

Achtung: Das Kühlsystem nicht beschädigen (IEC60335-2-89 und Veränderungen).

Achtung: Elektrische Vorrichtungen innen der Inseln verwenden, wenn nicht von dem Herstellern empfohlen (IEC60335-2-89 und Veränderungen).

Achtung: Dieses Gerät kann nicht von Personen (Kinder eingeschlossen) mit gemachten physischen, sensorischen oder geistigen Geschicklichkeiten, oder ohne Erfahrung oder Kenntnis, verwendet werden, außer sie geschult über das Verbrauch des Geräts worden sind und unter Kontrolle von einer Person, die verantwortlich für seine Sicherheit, ist.

Achtung: Kinder sollen nicht mit dem Gerät spielen.

Achtung: Lagern Sie keine explosiven, wie z.B. Spraydosen mit brennbaren Treibmittel in diesem Gerät.

10 - Abtauen des Möbels und Verdunsten des Kondenswassers

Der für einen korrekten Betrieb des Kühlmöbels unerlässliche Abtauzyklus wird von der Elektroniksteuerung eingeleitet, die es dem Verdampfer durch ein zeitweiliges Abschalten des Kompressors ermöglicht, sich von etwaigen Eisbildungen zu befreien. Dieser Vorgang kann vereinfacht werden, indem gussgekapselte Widerstände (als Option erhältlich) eingesetzt werden, die am Zeitpunkt der Abtauung, das Schmelzen der Eisbildungen am Verdampfer beschleunigen. Die Anzahl der Abtauungen (serienmäßig 4 Abtauungen in 24 Stunden) wird im Werk eingestellt. Bitte prüfen Sie das automatische Abtauen der Kühlmöbel in regelmäßigen Zeitabständen und rufen Sie bei Betriebsstörungen einen fachmännisch ausgebildeten Techniker.

Das Kühlmöbel VISION sind mit einem automatischen Verdampfungssystem des Kondenswassers ausgestattet. Es empfiehlt sich wenigstens einmal monatlich den Stand in der Verdampfungsschale im Motorraum zu kontrollieren (bei ausgeschalteter Kühlmöbel).

Achtung: etwaige Einstellungen oder Änderungen sind ausschließlich dem Kundendienst vorbehalten.

Achtung: um die Abtauung schneller zu machen, keine mechanische Vorrichtungen verwenden, außer die von Herstellern empfohlen (IEC600335-2-89 und Veränderungen).

11 - Reinigung des Kühlmöbels

Achtung: vor der Reinigung des Kühlmöbels die Speisespannung abnehmen.

Das Kühlmöbel in regelmäßigen Zeitabständen mit neutralen Reinigungsmitteln waschen und mit trockenen Tüchern nachtrocknen. Dabei weder entflammbare, noch abrasive Produkte verwenden und zur Reinigung des Kühlmöbels keine direkte Wasserstrahlen einsetzen. Bei der Reinigung des Innenteils Schutzhandschuhe anlegen, um einen direkten Kontakt der Haut mit den kalten Teilen zu vermeiden.

Achtung: Das Kühlmöbel erst wieder einschalten, nachdem alle abnehmbaren und festsitzenden Teile vollständig trocken sind. Das Kühlmöbel gemäß den unter Punkt 8 erläuterten Angaben auffüllen.

12 - Wartung des Kühlmöbels

Achtung: Alle bezüglich der Wartung des Kühlmöbels beschriebenen Arbeitsgänge sind von Fachpersonal auszuführen.

Achtung: Vor den Wartungsarbeiten des Kühlmöbels die Speisespannung abnehmen.

Achtung: Alle weitere Wartungsarbeiten, die hier nicht erwähnt sind, inklusive des Austausches der Leuchtstoffröhren mit Lampen des gleichen Modells, sollen durch den offiziellen Kundendienst oder entsprechendes Fachpersonal ausgeführt werden.

Der Kondensator ist monatlich zu reinigen, hierzu das vordere Schutzgitter (Abb. 16) abnehmen. Für die Reinigung eine Bürste mit harten Borsten (keine Metallbürste) verwenden oder noch besser einen Staubsauger und alle Schmutz- und Staubablagerungen zwischen den Flügeln entfernen, ohne letztere zu beschädigen. Bei der Reinigung des Kondensators Handschuhe zum Schutz vor etwaigen Verletzungen anlegen. Nach den Reinigungsarbeiten die abgenommenen Schutzvorrichtungen wieder einsetzen. Eine mangelnde Reinigung des Kondensators über längere Zeiträume bedingt einen höheren Energieverbrauch und einen Leistungsabfall des Kühlmöbels. Nach längeren Betriebszeiten können sich auf dem Verdampfer Eisbildungen ansammeln, die einen ordnungsgemäßen Betrieb von diesem beeinträchtigen. Vierteljährlich ist eine Generalreinigung vorzunehmen. Hierzu die elektrische Spannung abnehmen und das Kühlmöbel vollständig ausräumen. Abwarten, bis das Eis auf den Verdampferflügeln vollständig abgetaut ist und diesen dann sorgfältig mit einer weichen Bürste reinigen. Auch in diesem Falle sind zum Schutz vor Verletzungen Handschuhe anzulegen (vor dem erneuten Einschalten des Kühlmöbels kontrollieren, ob die Innenwände vollkommen trocken sind). Wir empfehlen Ihnen einmal jährlich von einem Kühltechniker oder von Fachleuten eine Generalüberholung ausführen zu lassen.

13 - Notfallsituationen

Achtung: Sollte das Kühlmöbel außer Betrieb gehen oder nicht anlaufen:

- prüfen, ob es sich nicht um einen Stromausfall handelt.
- Prüfen, ob der Stecker ordnungsgemäß in seiner Steckdose sitzt.
- Prüfen (wo vorhanden), ob die etwaige Schutzvorrichtung vor der Steckdose eingeschaltet ist.

Ist die Betriebsunterbrechung auf keinen der obigen Gründe zurückzuführen, rufen Sie bitte die nächstliegende Kundendienststelle und räumen Sie das Kühlmöbel aus. Die Produkte sind zwischenzeitlich in einer Kühlzelle aufzubewahren.

Achtung: Die Kühlleistung des Kühlmöbels ist nicht ausreichend:

- Prüfen, ob der Kondensator sauber und in der Lage ist den Wärmeaustausch ordnungsgemäß auszuführen, andernfalls siehe Punkt 12.
- Prüfen, ob das Kühlmöbel ordnungsgemäß eingeräumt ist und ob die Luftöffnungen nicht versperrt sind, andernfalls siehe Punkt 8.
- Prüfen, ob der Verdampfer des Kühlmöbels vereist ist, andernfalls siehe Punkt 12.
- Prüfen, ob das Kühlmöbel Luftströmen oder Wärmequellen ausgesetzt ist (siehe Punkt 4).
- Die korrekte Nivellierung des Kühlmöbels kontrollieren und ob die Umgebungsbedingungen den Angaben unter Punkt 4 entsprechen.

Sollte nach den oben genannten Kontrollen die Betriebsstörung weiterhin bestehen, rufen Sie bitte die nächstliegende Kundendienststelle.

Achtung: Bei Undichtigkeiten der Gasleitung oder im Brandfalle nähern Sie sich bitte nicht dem Motorraum, sondern schalten Sie die Speisespannung zu dem Kühlmöbel aus. Im Brandfall zum Löschen kein Wasser verwenden, sondern nur den Feuerlöscher.

14 - Zubehöre

Das Kühlmöbel VISION können auf Wunsch mit folgenden Zubehören ausgestattet werden:

- Nachrollo.
- Trenngittern für Wanne und für Etagen.
- Frontscheiben für Etagen.
- Beleuchtung der Ablagen.
- Preisschienen.
- Elektrische Abtauerung (gekapselter Widerstand auf dem Verdampfer).

Zum Erwerb von einem der oben beschriebenen Zubehöre wenden Sie sich bitte an den nächstliegenden Händler oder direkt an die Herstellerfirma. Der Einbau der elektrischen Abtaueinrichtung ist von qualifiziertem Fachpersonal auszuführen.

15 - Kundendienst

Sollte der Eingriff seitens der Techniker vom Kundendienst erforderlich werden oder der Austausch von mechanischen und elektrischen Teilen oder von den Kompressoren, wenden Sie sich bitte an den Händler, bei dem das Kühlmöbel erworben wurde und verlangen sie den Einsatz von Originalersatzteilen.

16 – Demontage und Entsorgung des Kühlmöbels

Zum Schutz der Umwelt und in Übereinstimmung mit den in den Bestimmungsländern geltenden Normen muss das Kühlmöbel zur Entsorgung/Wiederverwendung zerlegt werden.

Mit Ausnahme der Metallteile, die in den meisten Bestimmungsländern nicht als Sonderabfall gelten, müssen alle restlichen Teile aus denen das Kühlmöbel gebaut wurde, als Sondermüll entsorgt werden. Die Bauteile der Kühlung, d.h.

das Kühlgas und die Schmieröle, dürfen nicht in der Umwelt, sondern sind in den dafür vorgesehenen Sammelstellen zu entsorgen.

Der Gas enthält im Spur-Schaum für die Wärmeisolierung des Kühlregals ist (CO₂).

Dieses Produkt enthält FKW, d.h. Fluorkohlenwasserstoffe, ein Kühlmittel mit hohem Treibhauspotenzial (GWP), die vom Kyoto-Protokoll geregelt werden.

Oscartielle benützt bei den Möbeln mit eingebautem Aggregat folgende Arten von Kühlmittel:

R 290; GWP₍₁₀₀₎ = 3

R 134A; GWP₍₁₀₀₎ = 1300

R 452A; GWP₍₁₀₀₎ = 2140

R 404A; GWP₍₁₀₀₎ = 3750

Dieses Gerät ist hermetisch abgedichtet und die Kühlmittelladung liegt unter 3 kg.

Es unterliegt daher weder der Pflicht eines Anlagenzulassungsscheins noch periodischen Prüfungen auf Kühlmittelverluste (D.P.R. Nr. 147 vom 15. Februar 2006 Art. 3 und 4).

17 - Erklärung seitens des Herstellers (Verbot der Inbetriebnahme)

Die oben beschriebenen Modelle werden auch für den Zusammenbau mit anderen Maschinen zur Bildung einer Anlage gemäß der **Richtlinie 2006/42/CE** hergestellt.

Der Hersteller erklärt hiermit, dass die Maschine nicht in Betrieb genommen werden darf, bis die Anlage, in die sie eingebaut wird oder von der sie einen Teil darstellen wird, identifiziert ist und deren Übereinstimmung mit den Bedingungen der **Richtlinie 2006/42/CE** und der nationalen Gesetzgebung zu deren Aufnahme erklärt ist, d.h. bis die Maschine, Gegenstand der vorliegenden Erklärung, nicht Teil der Endbestimmungsanlage ist.

18 – Zusammenbauanleitungen

Um zwei oder mehrere Wandkühlregalen zusammenzubauen, siehe Abb. 17 und bitte folgende Hinweise beachten.

- Die Theken nebeneinander anordnen und die Füßchen betätigen um die Theken perfekt auszurichten (Ref. 1).
- 2 Schneidschrauben D4x40 in den Handlauf einsetzen (Ref. 2).
- Die Sockel mit den 3 Gewindestiften M8x125 und den dazugehörigen Muttern und Beilagscheiben, die im Lieferumfang enthalten sind, aneinander befestigen (Ref. 3).
- Die Pfosten mit den 2 Schrauben TE.M8x80 (Ref. 4A) befestigen oder alternativ die 2 Gewindestifte M8x80 (Ref. 4B) verwenden.
- Die oberen Teile der Theken mit 1 Gewindestift M6x150 (Ref. 5C) oder alternativ mit 1 Schraube TE.M6x20 (Ref. 5D) verbinden.
- Nur für **Vision Doors**; die Ecken der Türrahmen mit Schrauben und Blindmuttern verbinden wie in Abb. 18 dargestellt.

19 – Schema für Kabeln und Leitungsanlage

Die Schema für Kabeln und Leitungsanlage ist auf Abb. 19.

20 - Elektrische Schaltpläne

Die Schaltpläne sind auf Abb. 20, 21, 22 und 23.

21 - Übereinstimmungserklärung

Die Konformitätserklärung des Produktes kann angefordert werden; dazu das Formular unterfolgender Web-Adresse ausfüllen: <http://www.oscartielle.it/conformity>

Installation, Wartung

Die Installation der Kühlmöbel sowie Wartungsarbeiten müssen durch qualifizierte Techniker durchgeführt werden.

Während der Wartung sollen die Techniker die Anweisungen der Bedienungsanleitung beachten.

Bevor evtl. mechanische oder elektrische Wartung auf dem Kühlschrank, der zuständige Techniker müssen sicherstellen, dass kein Strom gibt.

Die Techniker verantwortlich für die Durchführung von Wartungsarbeiten, die auf die Komponenten oder innere Bestandteile arbeiten sollen, sind der mechanischen Gefährdungen ausgesetzt.






Regelmäßige Reinigung der Kühltheke

Regelmäßige Reinigung der Kühltheke muss durchgeführt werden, mit ausgeschaltetem Möbel.

Persönliche Schutzausrüstung für Techniker sind obligatorisch, um die Wartung auf die Theke zu bearbeiten

Symbol	Beschreibung
	Augenschutz
	Schutzhandschuhe
	Sicherheits-Schuhe

Sicherheit Symbole für sofortige Benachrichtigung von gefährlichen Situationen und Verbote

Symbol	Beschreibung
	Reparaturen und Anpassungen an bewegende Objekte sind verboten
	Entfernen Sie nicht die Schutzvorrichtungen der Kühlmöbel
	Nicht mit Wasser löschen
	Keine Arbeit mit Objekte unter Spannung
	Quetschen von Händen

Sicherheit

Das Kühlmöbel und seine Anleitung für den Einsatz wurden in Übereinstimmung mit den Richtlinien, harmonisierten Normen und Regelungen für die Sicherheit gemacht.

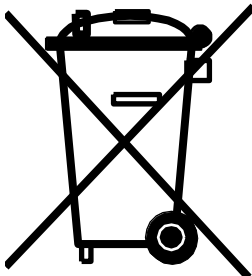
Wenn der Kunde oder Techniker, die den Kühlschrank bedienen, einige Risiken finden, müssen unverzüglich sich an dem Hersteller melden, die nach der Prüfung des effektiven Größe der Risikofaktoren, diese entfernen sollen.

Schutzeinrichtungen

Der Kühlmöbel ist mit Schutzeinrichtungen für Benutzer ausgestattet.

WICHTIGER HINWEIS

Bevor Installation lesen und danach aufbewahren.



Dieses Produkt von Oscartielle S.p.A. fällt unter die Richtlinie 2012/19/CE WEEE (Waste Electrical and Electronic Equipment), die in Italien als RAEE (Rifiuti da Apparecchiature Elettriche ed Elettroniche) bekannt ist. Sie dient dem Zweck, die Förderung der Wiederverwertung und die stoffliche Verwertung zur Reduzierung der zu beseitigenden Abfallmenge zu reduzieren.

Das Symbol mit der Tonne und dem Kreuz auf dem Produktschild bedeutet:

- dass das Produkt nach dem 1 Januar 2011 in Umlauf gebracht wurde (dieses Datum bezieht sich nur auf Italien, Gesetz 25/2010, gesetzvertretendes Dekret 194/2009);
- dass das Produkt getrennt entsorgt werden muss und weder als Hausmüll noch in der Mülldeponie entsorgt werden darf.

Es ist Pflicht des Benutzers, das zu entsorgende Produkt der von der örtlichen Behörde befähigten Sammelstelle zur Entsorgung und zum Recycling WEEE (RAEE) zu übergeben. Bei Ersatz des Produkts mit einem neuen, kann der Benutzer beim Verkäufer die Rücknahme des alten Geräts fordern und dies unabhängig von der Marke.

Es ist Pflicht des Herstellers, das Recycling und die Behandlung nach Lebenslauf seines Produkts auf direkte Weise oder mittels Sammelstellen machbar zu machen.

Eine Verletzung dieser Richtlinie sieht besondere Strafen vor, die von jedem einzelnen Staat, der Mitglied der EG und folglich an die o.g. Richtlinie gebunden ist, mit eigenen Gesetzgebungen geregelt werden.

Oscartielle S.p.A. bezeichnet sein Produkt als ein Produkt WEEE (RAEE) und bezieht sich auf die Richtlinien Orgalime und dies unter Beachtung der Umsetzung seitens der italienischen Gesetzgebung, mit Verordnung D.Lgs. Nr.49/2014 und Nr.27/2014, der Richtlinie 2012/19/EG und 2011/65/EG (RoHS) betreffend den Einsatz von gefährlichen Stoffen bei elektrischen und elektronischen Geräten.

Für nähere Informationen muss die Gemeindebehörde vor Ort, der Verkäufer und Hersteller zur Rate gezogen werden.

Die Richtlinie wird bei Produkten, die an Länder, die nicht Mitglieder der Europäischen Union sind, nicht angewendet.

1 - Descripción de la cámara

Las exhibidoras refrigeradas VISION se fabrican en módulos canalizables que tienen una longitud útil interna de 937 mm (MODELO 100), 1250 mm (MODELO 135), 1875 mm (MODELO 200), 2500 mm (MODELO 260) y 3750 mm (MODELO 385 GE). Todos los muebles mencionados poseen un sistema de refrigeración ventilada por aire forzado con grupo compresor incorporado y externo. Las características estéticas generales y las dimensiones máximas están claramente ilustradas en la FIG. 1 y en la TAB. 1.

2 - Desplazamiento de la cámara

El mueble está dotado de patas de plástico (FIG. 4A) o de palé de madera (FIG. 4B) para el embalaje en jaula (a solicitud), que permiten el desplazamiento con carretillas elevadoras con horquillas. El desplazamiento debe ser llevado a cabo exclusivamente por técnicos autorizados. Los pesos de los muebles según las distintas longitudes y los puntos de enganche de las horquillas para el desplazamiento están ilustrados en la FIG. 2.

3 - Recepción y almacenamiento

A la entrega del mueble, hay que asegurarse que no haya sufrido daños durante el transporte, comprobando las condiciones del embalaje. Si éste último presenta daños, comprobar el contenido en presencia del transportista. El mueble debe quedar protegido de la intemperie, la temperatura de almacenaje deberá estar comprendida entre los -25°C y los $+55^{\circ}\text{C}$. La humedad del aire debe estar entre 30% y 95%. Las operaciones de desembalaje hay que llevarlas a cabo con extremo cuidado ya que dentro del embalaje se encuentran piezas y/o accesorios necesarios para completar la exhibidora (distanciadores, bordes, etc). Desmontar las patas de plástico del mueble (FIG. 4A) o el palé de transporte (FIG. 4B) y retirar las protecciones perimetrales transparentes. Colocar la exhibidora exactamente en el lugar de instalación deseado. Para mover el mueble **¡no tirar nunca de los laterales!**

Atención: En el caso de que la mercancía llegase dañada hay que advertir a la empresa inmediatamente. En caso contrario la empresa queda eximida de cualquier responsabilidad. Cualquier daño que haya sufrido el mueble durante el transporte y el almacenaje no se puede atribuir a la Empresa fabricante.

4 - Instalación y condiciones ambientales

La exhibidora tiene que apoyarse en un suelo totalmente plano. Una vez llena no debe oscilar (FIG. 5). Una nivelación incorrecta puede perjudicar el funcionamiento del mueble refrigerado. Queda expresamente prohibido montar el mueble en espacios donde haya sustancias gaseosas explosivas. También se considera uso impropio utilizar el mueble al aire libre o exponerlo a la lluvia (FIG. 3). Las prestaciones del mueble se refieren (según la normativa internacional **EN ISO 23953-1/2**) a la clase climática ambiental 3 que prevé una temperatura ambiente de 25°C con una humedad relativa del 60%. Se necesita un espacio frontal adecuado para garantizar una buena circulación de aire en el condensador (FIG. 10). La presencia de objetos delante de la rejilla de protección del condensador perjudicaría el correcto funcionamiento del mueble refrigerado (FIG. 6) (IEC60335-2-89 y variantes). Si las condiciones ambientales difieren de las previstas, o si las cámaras están expuestas a corrientes de aire superiores a 0,2 m/s, o a radiaciones de calor, las prestaciones serán inferiores a las definidas. Es posible resolver este inconveniente notificando los valores ambientales reales antes de la definición del proyecto, para poder modificar si fuera necesario los parámetros técnicos y opcionales del material. Habrá que informar al instalador de las potencias frigoríficas realmente necesarias.

5 - Conexión eléctrica

Atención: la instalación tiene que realizarse por personal calificado, en conformidad con las normativas eléctricas vigentes. Para la conexión eléctrica consultar el esquema a FIG. 20, 21, 22 y 23.

Se necesita instalar al inicio de l'alimentación un dispositivo omnipolar magnetotérmico/diferencial con abertura contacto de 3 mm y poder de interrupción adecuado.

Atención: Antes de conectar el mueble a la corriente, comprobar que la tensión de alimentación corresponda a la que se indica en la placa de matrícula (tener en cuenta que las variaciones máximas de la tensión de alimentación permitidas son del $\pm 10\%$). Comprobar que la instalación eléctrica tenga cables de sección y longitud capaces de soportar la corriente y la potencia absorbida del mueble refrigerado (Punto. 6). Los muebles plug-in están dotadas de enchufe y cable de 2,5 m de longitud (FIG. 7) por lo cual será necesario atenerse a esta medida para conectar el enchufe a la pared. La exhibidora debe conectarse directamente a una toma de corriente fija (no con alargaderas ni tomas múltiples). El cable tiene que estar bien tensado, en una posición al reparo de posibles golpes, no debe estar cerca de líquidos, agua, ni fuentes de calor, hay que tener cuidado de no deteriorarlo. En caso de rotura del cable de alimentación del mueble, debe ser reemplazado por el fabricante o por una entidad a cargo de ella. El enchufe tiene que resultar de fácil acceso también después de la instalación del mueble.

Atención: Hay que realizar la instalación según las indicaciones del fabricante, la tiene que llevar a cabo personal calificado y en conformidad con las normativas eléctricas en vigor de los países de destino del mueble (Normas y leyes de seguridad eléctrica, Normas de prevención de accidentes y antincendio, directivas varias). Una instalación incorrecta puede causar daños a personas, animales o cosas, en cuyo caso el fabricante no tiene ninguna responsabilidad. Es obligatorio conectar el mueble a tierra. El fabricante declina toda responsabilidad en el caso de que no se respete esta norma de prevención de accidentes. En el caso de que el mueble deba instalarse lejos de tomacorrientes, preparar un enlace conforme a las normas vigentes. Está absolutamente prohibido usar enchufes adaptadores.

El fabricante declina toda responsabilidad por los posibles daños a personas o cosas provocados por una incorrecta instalación.

6 - Características técnicas

En el embalaje del mueble se incluye una bolsa de plástico que contiene el presente manual de instrucciones, el cual tiene que conservarse obligatoriamente. En el mismo se incluyen datos técnicos, esquemas eléctricos y tablas correspondientes al mueble.

Los datos técnicos del mueble están además incluidos en la placa de matrícula (FIG. 8), como se explica a continuación:

1. Nombre y dirección del fabricante
2. Designación comercial de la exhibidora
3. Código correspondiente a la exhibidora
4. Número de matrícula de la exhibidora
5. Tensión de alimentación
6. Frecuencia de alimentación
7. Corriente máxima absorbida
8. Potencia máxima absorbida
9. Potencia máxima absorbida en la fase de desescarche
10. Potencia de iluminación estándar
11. Superficie de exposición útil
12. Tipo de gas refrigerante con el que funciona la instalación
13. Masa de gas refrigerante con la que se carga cada instalación
14. Clase climática ambiental y temperatura de referencia (temperatura ampolla seca)
15. Clase de funcionamiento
16. Clase de protección de la instalación eléctrica
17. Número de partida en que se ha producido la exhibidora
18. Número de pedido con el que entró en producción la exhibidora
19. Año de producción de la exhibidora
20. Potencia de calentamiento
21. Código QR
22. Marca EAC

Atención: La placa de matrícula y las etiquetas de advertencia no se pueden quitar bajo ningún concepto. El fabricante declina toda responsabilidad si no se respeta esta advertencia.

Se declara que el equipo es conforme al Decreto Legislativo (Italia) del 25/01/1992 n° 108, en aplicación de la Directiva CEE 89/109 sobre los materiales y objetos destinados a entrar en contacto con productos alimenticios.

7 - Etiqueta energética (si corresponde) Fig.9

- I. código QR
- II. marca o nombre del proveedor
- III. identificador del modelo del proveedor
- IV. escala de las clases de eficiencia energética A a G
- V. clase de eficiencia energética, determinada de conformidad con el anexo 11
- VI. AE en kWh por año, redondeado al número entero más cercano
- VII. suma de las superficies de exposición a temperaturas de funcionamiento para refrigeración, expresada en metros cuadrados (m²) y redondeada al segundo decimal.
- VIII. rango de temperatura alcanzado por los productos refrigerados: en la parte superior el valor máximo del producto más caliente; en la parte inferior el valor mínimo del producto más frío
- IX. suma de las superficies de exposición a temperaturas de funcionamiento de congelación, expresadas en metros cuadrados (m²) y redondeadas a dos decimales
- X. rango de temperatura alcanzado por los productos congelados/ultracongelados: en la parte superior el valor máximo del producto más caliente; en la parte inferior el mínimo del valor más alto de todos los productos
- XI. número del presente reglamento

8 - Carga del producto y utilización del mueble (puesta en funcionamiento)

Si la exhibidora ha sufrido inclinaciones importantes durante su colocación, hay que esperar tres horas como mínimo antes de ponerla en marcha para que el aceite lubricante se recoja en el compresor. Si no se observa esta prescripción el moto condensante podría sufrir daños irreparables. La exhibidora se podrá poner en funcionamiento por primera vez sólo tras haber completado los puntos 3 y 4. Mientras todavía está apagada, quitar las protecciones de película de plástico que se encuentran por dentro y por fuera, y limpiar las superficies (siguiendo las indicaciones del punto 11). Atornillar los distanciadores de las espaldas como se ilustra en la FIG. 12. Montar los estantes móviles siguiendo las instrucciones ilustradas en la FIG. 13 y FIG. 14, la distancia correcta entre los estantes resulta bien visible en la FIG. 1. Enchufar la exhibidora a la toma de corriente (según las condiciones descritas en el punto 5) y accionar el interruptor de las luces y el grupo motor (FIG. 11). Los ruidos leves de funcionamiento emitidos por el motor y el encendido del display indicarán la puesta en funcionamiento del mueble. Unas tres horas después de su puesta en funcionamiento se puede cargar el producto, el termómetro (FIG. 11) indicará la temperatura de ejercicio. El manual de instrucciones del mando electrónico, al cual el display hace referencia, se introduce como adjunto del manual de instrucciones (se prohíbe la modificación de dicho dispositivo por medio de la password de seguridad, sólo un técnico especializado puede efectuar

un by-pass), la regulación del termostato y la carga del gas se preconfiguran en la fábrica, la modificación de las configuraciones declina al fabricante de cualquier responsabilidad. Verificar siempre que la temperatura evidenciada en el display del mando electrónico sea adecuada para la conservación del producto introducido en la vitrina.

El mueble ha sido realizado para la exposición de géneros alimentarios, para conservar su temperatura y no tiene que bajarla, por lo que hay que introducir el producto sólo cuando ya se está enfriado a la correspondiente temperatura de conservación. Para una mejor conservación del producto se aconseja:

- No obstruir las ranuras de distribución del frío que garantizan que el aire fluya correctamente (FIG. 15).
- Cuando se carga una exhibidora que está ya parcialmente llena de mercancía, además de respetar los niveles anteriormente indicados, conviene colocar los nuevos productos debajo de los que ya estaban expuestos.
- Durante el horario nocturno utilizar la cortina nocturna (disponible a petición del cliente), que además de contribuir a la conservación de los productos expuestos, ayudan al ahorro energético.

9 - Prohibiciones y prescripciones

Atención: desconectar el mueble de la alimentación eléctrica si eso no trabaja. El interruptor antes de la toma de corriente tiene que seccionar la alimentación eléctrica.

Atención: No exponer el mueble a agentes atmosféricos, no utilizar en ningún caso chorros de agua directos para limpiarlo, no tocar ni usar el mismo con las manos o los pies mojados o húmedos.

Atención: No quitar las protecciones o cubiertas que requieren el empleo de herramientas, no retirar en ningún caso la tapa del cuadro eléctrico.

Atención: No cargar el mueble con pesos excesivos y en ningún caso meterse dentro de la exhibidora.

Atención: No caminar y apoyar material en la parte superior de la exhibidora.

Atención: No intentar eliminar con objetos metálicos puntiagudos el hielo que se haya podido formar.

Atención: El equipo de refrigeración no aporta ninguna variación química a la naturaleza del agua de descongelación producida por el mueble. El agua proviene exclusivamente del vapor contenido en el aire que circula en su interior. De todas formas, hay que descargar siempre el agua producida por el equipo a través de la red de desagüe o de instalaciones de depuración si existieran, de acuerdo con las leyes vigentes.

Atención: Cualquier uso que no se haya indicado explícitamente en este manual debe considerarse peligroso y el fabricante no puede ser considerado responsable de los posibles daños provocados por un uso impropio, erróneo o insensato.

Atención: No dañar el circuito refrigerante (IEC60335-2-89 y variantes)

Atención: No utilizar dispositivos eléctricos a l'interior del compartimento alimentario de la isla frigorífica, si no han sido recomendados del fabricante (IEC60335-2-89 y variantes)

Atención: El equipo no debe ser utilizado para personas con capacidades físicas, sensoriales y mentales reducidas, o sin experiencia o conocimiento, si no han echo instruidas sobre el uso del equipo y estan controladas de una persona responsable para sus seguridad.

Atención: Los niños no pueden jugar con el equipo.

Atención: No almacene explosivos, tales como latas de aerosol con propelente inflamable en esta unidad

10 - Descongelación del mueble y evaporación del agua de condensación

El ciclo de desescarche, indispensable para el correcto funcionamiento del mueble refrigerado, está accionado por el mando electrónico que, parando temporáneamente el compresor, permite al evaporador liberarse de eventuales cúmulos de hielo (dicha operación se puede simplificar con la introducción de resistencias blindadas, que en el momento de la descongelación facilitan que se derrita el hielo en el evaporador. Dichas resistencias son un opcional a pedido. El número de las descongelaciones (de serie nº 4 en 24 horas) se configura en la fábrica. Controlar periódicamente el funcionamiento de la descongelación automática de los muebles, en caso de malfuncionamiento llamar a un técnico especializado.

Las exhibidoras VISION están dotadas de un sistema de evaporación automática del agua de descongelación. Conviene controlar por lo menos una vez al mes el nivel de la cubeta evaporante situada en el local del motor (esta operación hay que realizarla con la cámara apagada).

Atención: Cualquier regulación o modificación está reservada estrictamente al personal de asistencia.

Atención: No utilizar dispositivos mecánicos o otros para acelerar el desescarche, si no han sido recomendados del fabricante (IEC60335-2-89 y variantes).

11 - Limpieza del mueble

Atención: Antes de realizar la limpieza del mueble, desenchufarlo de la corriente eléctrica.

Limpieza periódicamente el mueble con detergentes neutros y secar con paños suaves. No usar productos inflamables ni abrasivos, ni realizar la limpieza con chorros de agua directos. Cuando se realice la limpieza de la parte interior del mueble, usar guantes para proteger la piel del contacto directo con las partes frías.

Atención: Volver a poner en marcha el mueble sólo después de comprobar que todas las partes, hayan sido o no desmontadas, estén bien secas. Volver a cargar el mueble siguiendo las indicaciones del punto 8.

12 - Mantenimiento del mueble

Atención: Todas las operaciones descritas de mantenimiento del mueble conviene que las lleve a cabo personal cualificado.

Atención: Antes de realizar operaciones de mantenimiento en el mueble, desenchufar de la corriente.

Atención: Cualquier otra operación de mantenimiento que no haya sido descrita en los puntos anteriores, incluida la sustitución de las lámparas con lámparas del mismo modelo, hay que ponerla en manos de los centros de asistencia autorizados o de personal habilitado.

Cada mes hay que realizar la limpieza del condensador, retirando la rejilla de protección anterior (FIG. 16). Usar un cepillo de cerdas rígidas (no metálicas) o aún mejor, un aspirador, para eliminar todos los depósitos de polvo y residuos depositados entre las aletas, teniendo cuidado de no deteriorarlas. Cuando se realiza la limpieza del condensador, usar guantes para protegerse de posibles cortes. Una vez completadas las operaciones de limpieza, volver a colocar las protecciones en su sitio correctamente. Si se deja el condensador sucio durante largas temporadas se provoca un mayor consumo de energía y un rendimiento escaso del mueble. El evaporador, tras largos periodos de funcionamiento, podría acumular hielo impidiendo un correcto funcionamiento. Cada tres meses realizar la limpieza general, por lo tanto, desconectar eléctricamente y vaciar completamente el mueble. Esperar a que el hielo que se ha formado en las aletas del evaporador se derrita por completo, y a continuación limpiarlo con cuidado con un cepillo de cerdas blandas, usando guantes de protección contra cortes (comprobar antes de volver a poner en marcha que las paredes internas del mueble estén completamente secas). Se aconseja que una vez al año se realice un control general por parte de un técnico de refrigeración o de personal cualificado.

13 - Situaciones de emergencia

Atención: En el caso que la exhibidora se parase de repente o no se pusiera en marcha:

- Comprobar que no se haya producido un corte de suministro eléctrico.
- Comprobar que el enchufe esté perfectamente introducido en el tomacorriente.
- Comprobar (si existe) que el dispositivo de protección situado por delante del tomacorriente esté accionado.

Si el motivo de la parada no depende de estos factores, llamar al centro de asistencia más cercano y vaciar el mueble, guardando el producto en las cámaras preparadas para el mantenimiento y la conservación.

Atención: En el caso de que el mueble no enfríe suficientemente:

- Comprobar que el condensador esté limpio y que pueda cumplir su función de intercambio de calor; de lo contrario leer el punto 12.
- Comprobar que el mueble haya sido cargada correctamente y que las tomas de aire no estén obstruidas, de lo contrario, leer el punto 8.
- Comprobar que el evaporador del mueble no esté cubierto de hielo, de lo contrario leer el punto 12.
- Comprobar que el mueble no se encuentre cerca de corrientes de aire o de fuentes de calor (véase el punto 4).
- Comprobar que el mueble esté colocado totalmente plano y que las condiciones ambientales respeten las indicaciones del punto 4.

Si el problema persiste tras estas comprobaciones, ponerse en contacto con el centro de asistencia más cercano.

Atención: En caso de incendio o de fuga de gas, alejarse del motor y desconectar el mueble de la corriente. No usar agua para apagar las posibles llamas, sino únicamente extintores secos.

14 - Accesorios

Las exhibidoras VISION pueden completarse con los siguientes accesorios a petición del cliente.

- Cortina nocturna.
- Rejillas divisoras.
- Barandillas de cristal para los estantes expositores.
- Iluminación de los estantes.
- Portaprecios.
- Desescarche eléctrico (resistencia blindada situada en el evaporador).

En caso de estar interesados en la compra de alguno de los accesorios anteriormente indicados, ponerse en contacto con el distribuidor más cercano o directamente con la empresa fabricante. El montaje de la descongelación eléctrica debe ser realizado exclusivamente por personal cualificado.

15 - Asistencia técnica

Cuando se necesite la intervención de personal técnico de asistencia o cuando se necesite la sustitución de componentes mecánicos, eléctricos o compresores, el usuario deberá ponerse en contacto con el proveedor donde haya comprado el mueble, para solicitar los recambios originales.

16 - Demolición y eliminación del mueble

Para el respeto ecológico del ambiente y en conformidad con las normas vigentes de cada país, subdividir las partes del mueble para su eliminación y/o recuperación.

Las partes que constituyen el mueble no son asimilables a los desechos sólidos urbanos, excepto las partes metálicas que no resultan especiales en la mayor parte de los países de destino. Con respecto a los componentes del circuito de refrigeración, es decir, el gas refrigerante y los aceites de lubricación, no pueden eliminarse en el ambiente sino que deben ser recogidos en centros especializados.

El gas contenido en poliuretano celular para el aislamiento térmico del mueble es (CO₂).

Este producto contiene HFC, es decir gases fluorados, un refrigerante con elevado valor de efecto invernadero (GWP), disciplinados por el protocolo de Kyoto.

Oscartielle utiliza, en los muebles con unidad frigorífica incorporada, los siguientes tipos de refrigerante :

R 290; GWP₍₁₀₀₎ = 3

R 134A; GWP₍₁₀₀₎ = 1300

R 452A; GWP₍₁₀₀₎ = 2140

R 404A; GWP₍₁₀₀₎ = 3750

Este equipo está herméticamente sellado y la carga de refrigerante es inferior a 3 kg.

Por lo tanto no está sometido a la obligación del manual de instalación ni a controles periódicos de refrigerante (D.P.R. n. 147 del 15 Febrero de 2006 Art. 3 y 4).

17 - Declaración del fabricante (Prohibición de puesta en servicio)

Los modelos anteriormente descritos han sido construidos también para poder ser ensamblados con otras maquinarias y componer una sola máquina, contemplado en la **Directiva 2006/42/CE**. Por lo tanto el fabricante declara que no se permite poner en servicio la maquinaria hasta que la máquina en la que será incorporada o de la que pasará a formar parte no haya sido definida y se haya declarado la conformidad a las condiciones de la **Directiva 2006/42/CE** y a la legislación nacional que la transpone, es decir, hasta que la maquinaria a la que se refiere la presente declaración no forme un cuerpo único con la máquina final.

18 – Instrucciones de ensamblaje

Para ensamblar dos o más exhibidoras entre sí, atenerse a las instrucciones que se indican a continuación y ver la FIG. 17.

- Apoyar los mostradores y regular las patas para obtener una alineación perfecta (Ref.1).
- Introducir las 2 clavijas D4x40 en el pasamano (Ref.2).
- Enganchar las bases entre ellas utilizando las 3 barras roscadas M8x125 con las correspondientes tuercas y arandelas entregadas de serie (Ref.3).
- Fijar los montantes utilizando los 2 tornillos TE.M8x80 (Ref.4.A) o como alternativa las 2 barras roscadas M8x80 (Ref.4.B).
- Unir las partes superiores de los mostradores utilizando la 1 barra roscada M6x150 (Ref.5.C) o como alternativa con 1 tornillo TE.M6x20 (Ref.5.D).
- Sólo para el modelo **Vision Doors**; unir los marcos de las estructuras de las puertas con tornillos y tuercas ciegas FIG. 18.

19 – Esquema pasaje cables y tuberías

El esquema pasaje cables y tuberías se puede consultar en la FIG. 19.

20 - Esquemas eléctricos

Los esquemas eléctricos se pueden consultar en la FIG. 20, 21, 22 y 23.

21 - Declaración de Conformidad

Se puede pedir una copia de la declaración de conformidad del producto rellenando el formulario presente en la dirección de Internet: <http://www.oscartielle.it/conformity>

Instalación, mantenimiento

La instalación del mueble refrigerado, así como el mantenimiento, deben ser realizados por técnicos calificados. Durante la ejecución de las operaciones de mantenimiento, los encargados tienen que operar según las instrucciones del manual de instrucciones.




Antes de realizar cualquiera operación de mantenimiento eléctrico o mecánico en la exhibidora, el técnico responsable debe asegurarse de que la fuente de alimentación no esté conectada.

Los técnicos responsables por el mantenimiento, que necesitan operar sobre los componentes y partes interiores del mueble refrigerado, están expuestos a riesgos de tipo mecánico.






La limpieza periódica de la exhibidora.

La limpieza periódica del mueble refrigerado se debe hacer cuando está parado, con alimentación desconectada.

Equipos de protección personal necesarios por los técnicos para trabajar en la exhibidora

Símbolo	Descripción
	Protección de los ojos
	Guantes de protección
	Zapatos de seguridad

Símbolos de seguridad para la notificación inmediata de las situaciones de peligro y prohibiciones

Símbolo	Descripción
	Prohibido hacer reparaciones y ajustes sobre dispositivos en función
	Prohibido sacar las protecciones de seguridad de la exhibidora
	Prohibido apagar con agua
	Prohibido operar sobre dispositivos con tensión
	Peligro de aplastamiento de las manos

Seguridad

La exhibidora y su manual de uso se realizaron en cumplimiento de las directivas y normas vigentes aplicables en tema de seguridad.

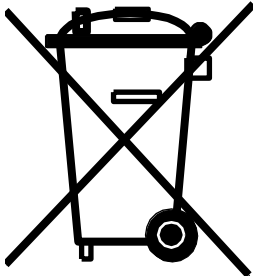
En caso de que el cliente o técnicos encargados del mantenimiento de la exhibidora detecten riesgos residuales, tienen que reportarlo de inmediato al fabricante. Este último, después de averiguar los factores de riesgo, tendrá que eliminarlos de manera adecuada.

Los dispositivos de protección

La Exhibidora está equipada con dispositivos de protección para los usuarios.

AVISO IMPORTANTE

Leer antes de la instalación y conservación



Este producto de Oscartielle S.p.A. cumple con la Directiva 2012/19/CE WEEE (Waste Electrical and Electronic Equipment) conocida en Italia como RAEE (Rifiuti da Apparecchiature Elettriche ed Elettroniche), con el objetivo de limitar el aumento de dichos residuos, promover el reciclaje, disminuir la eliminación.

El símbolo del contenedor marcado con una cruz que aparece en la placa del producto declara que:

- el producto se ha puesto en circulación después del 1 de enero de 2011 (fecha de referencia sólo para Italia ley 25/2010, DL 194/2009)
- el producto tiene que considerarse en la recogida selectiva y no se puede tratar como un residuo doméstico ni entregarse en el vertedero.

El utilizador es responsable de entregar el producto, destinado a su eliminación, al centro de recogida especificado por la Autoridad local para la recuperación y reciclaje WEEE (RAEE) profesionales. Si el producto se sustituye con otro nuevo, el utilizador puede solicitar al vendedor que retire el viejo, independientemente de la marca.

El fabricante es responsable de hacer factible la recuperación, eliminación y tratamiento al final de la vida del producto, en vía directa o por medio de un sistema colectivo.

Si se infringe la normativa se aplicarán sanciones específicas, establecidas autónomamente, según la legislación de cada estado perteneciente a la CE y vinculando conformemente a todos los que están sometidos a dicha normativa.

Oscartielle S.p.A. considerando su producto como WEEE (RAEE) se hace ejecutor de las líneas guías de Orgalime, teniendo en cuenta la recepción por parte de la legislación italiana, con el D.L. n°49/2014 y n°27/2014, tanto de la Directiva 2012/19/CE como la 2011/65/CE (RoHS), correspondiente al uso de sustancias peligrosas en los aparatos eléctricos y electrónicos.

Para más informaciones contactar su Autoridad Municipal, al Vendedor, al Fabricante.

La directiva no se aplica al producto vendido fuera de la Comunidad Europea.

1 – Описание витрины

Холодильные витрины VISION состоят из устанавливаемых в единую линию модулей, внутренняя длина которых составляет 937 мм (модель 100), 1250 мм (модель 135), 1875 мм (модель 200), 2500 мм (модель 260) и 3750 мм (модель 385 GE). На всех вышеуказанных витринах предусмотрена система охлаждения с принудительной вентиляцией, а также встроенный и вынесенный компрессор. Общие эстетические характеристики и габариты подробно указаны на рис. 1 и в Таб. 1.

2 - Перевозка прилавка

Оборудование установлено на пластмассовые ножки (рис. 4А) или деревянный поддон (рис. 4В) для упаковки в клеть (на заказ), что позволяет перемещать его с помощью вилочного погрузчика.

Перемещение прилавка должно выполняться только соответствующими техническими специалистами. Вес прилавков различной длины и точки введения вилок для передвижения, обозначены на РИС. 2.

3 - Получение и складирование

При получении, убедитесь в том, что прилавок не был поврежден во время перевозки, в первую очередь проверяя его упаковку. Прилавок должен быть защищен от непогоды, температура складирования должна быть между -25°C и +55°C, влажность воздуха должна быть в пределах 30% и 95%. Распаковка должна выполняться с особой осторожностью, так как внутри упаковки находятся детали и/или принадлежности необходимые для комплектации прилавка (прокладки, бортики и т.д.). Снимите с оборудования пластмассовые ножки (рис. 4А) или транспортный поддон (рис. 4В) и удалите периметральную прозрачную защиту.

Расположить прилавок точно в месте желаемой установки. **При перемещении запрещается тянуть прилавок за боковую опорную стенку!**

Внимание: В случае, если товар поступит с повреждениями, немедленно сообщить об этом на фирму, возможная задержка сообщения освобождает фирму-производителя от любой ответственности. Любой ущерб, нанесенный прилавку во время перевозки и складирования не является компетенцией фирмы-изготовителя.

4 - Установка и условия окружающей среды

Прилавок должен быть установлен на абсолютно ровный пол; полностью заполненный прилавок не должен качаться (РИС. 5). Неточное нивелирование может привести к плохому функционированию холодильного прилавка. Категорически запрещается устанавливать прилавок в помещениях, в которых находятся газообразные, взрывчатые вещества. Кроме того, нельзя использовать прилавок на открытом воздухе или под дождем (РИС. 3).

Эксплуатационные качества прилавка соответствуют классу 3 по климатическим условиям окружающей среды (согласно международного норматива EN ISO 23953-1/2), для которого предусмотрена температура воздуха 25°C с относительной влажностью 60%

Необходимо создать соответствующее пространство с фронтальной стороны для того, чтобы обеспечить циркуляцию воздуха в конденсаторе (РИС. 10). Наличие предметов перед защитной решеткой конденсатора может привести к плохому функционированию холодильного прилавка (РИС. 6) (IEC60335_2_89_и_варианты). Если условия окружающей среды не соответствуют предусмотренным или же прилавки подвержены воздушному потоку превышающему 0,2 м/сек., или тепловому излучению, то эксплуатационные качества будут более низкими, по сравнению с предусмотренными.

Это затруднение может быть исправлено, достаточно передать действительные значения окружающей среды, перед завершением проекта для того, чтобы изменить технические и дополнительные параметры материала и сообщить монтажнику реально необходимые холодильные мощности.

5 - Электрическое соединение

Подключение электрики должно выполняться только специализированным техническим персоналом, как это предусмотрено действующими нормативами. Относительно подключений обращаться к прилагающимся электросхемам на РИС. 20, 21, 22, 23.

Необходимо установить у источника питания разнофазный магнитотермический/дифференциальный выключатель с зазором между контактами в 3 мм. и с адекватной отключающей способностью.

Внимание: Прежде, чем присоединить прилавок к электрической сети, убедиться в том, что напряжение питания соответствует тому, что обозначено на щитке с номинальными данными (имейте в виду, что допустимое максимальное изменение напряжения сети питания составляет +/- 10%). Проверить, что длина и сечение кабеля электрического соединения в состоянии выдержать ток и Мощность поглощаемую холодильным прилавком (пункт 6). Прилавки быстрой сборки, поставляются в комплекте с вилкой и кабелем 2,5-х метровой длины (РИС. 7), поэтому для присоединения к настенной розетке, нельзя превышать данную длину. Прилавки должны быть присоединены к специально для него предназначенной розетке постоянного тока (не использовать удлинители и многоконтактные части соединителя). Кабель должен быть хорошо натянут, должен быть защищен от возможных ударов, не должен находиться поблизости с жидкостями или водой и с источниками тепла, не должен быть поврежден.

В случае повреждения кабеля питания холодильного прилавка, он должен быть заменен предприятием-изготовителем или уполномоченной им организацией. Вилка должна быть доступна, так же и после установки прилава.

Внимание: Установка должна быть выполнена согласно распоряжений производителя, квалифицированным персоналом и в соответствии с действующими в Стране назначения прилавка электрическими нормами (Нормы и пра

вила электрической безопасности, Правила техники безопасности и противопожарной безопасности, директивы). Неправильная установка может нанести ущерб людям, животным и предметам, за что производитель не несет никакой ответственности.

Заземление прилавка является обязательным. Производитель снимает с себя любого рода ответственность, если не будут соблюдены данные правила безопасности. В случае, если прилавок должен быть установлен далеко от электрических разеток, осуществить соединение в соответствии с действующими Нормами. Категорически запрещается применение вилок-адаптеров. **Производитель снимает с себя любую ответственность за возможный ущерб, нанесённый людям или предметам в следствии неправильной установки.**

6 - Технические характеристики

В комплекте с прилавком поставляется полиэтиленовый пакет, в котором находится настоящее руководство по эксплуатации, которое должно быть обязательно сохранено. В нём содержатся касающиеся прилавка технические данные, схемы электрических соединений и таблицы.

Кроме того технические данные представлены на щитке с номинальными данными (РИС. 8). На нём указано

1. Название и адрес производителя
2. Коммерческое назначение прилавка
3. Код прилавка
4. Заводской (паспортный) номер прилавка
5. Электрическое напряжение
6. Частота тока
7. Максимальный потребляемый ток
8. Максимально потребляемая мощность
9. Максимально потребляемая мощность во время фазы оттаивания (там, где это предусмотрено)
10. Мощность стандартного освещения
11. Полезная площадь витрины
12. Тип хладагента, на котором работает установка
13. Масса хладагента, которым заполнена каждая отдельная установка
14. Климатический класс помещения и эталонная температура (температура по сухому термометру)
15. Класс энергосбережения
16. Степень защиты электрической проводки
17. Номер заказа, по которому был изготовлен прилавок
18. Номер заказа, под которым прилавок был запущен в производство
19. Год изготовления прилавка
20. Отопительная мощность
21. QR код
22. Марка EAC

Внимание: Категорически запрещается снимать щиток с номинальными данными и этикетки с инструкциями. Производитель снимает с себя любого рода ответственность в случае несоблюдения данных инструкций.

Заявляется, что аппаратура соответствует П.П. № 108 от 25/01/1992 г. по выполнению Директивы СЕЕ (Европейское экономическое сообщество) 89/109, касающейся материалов и предметов, предназначенных для контакта с продуктами питания.

7 - Энергетическая маркировка (если применимо) рис. 9

- I. QR-код
- II. товарный знак или наименование поставщика
- III. идентификатор модели поставщика
- IV. шкала классов энергоэффективности A-G
- V. класс энергоэффективности, определяемый в соответствии с приложением II
- VI. АЕ в кВтч в год, округленное до ближайшего целого числа
- VII. сумма экспозиционных поверхностей при рабочих температурах для охлаждения, вы-раженная в квадратных метрах (м²) и округленная до второго знака после запятой.
- VIII. температурный диапазон, достигаемый охлаждаемыми продуктами: сверху максимальное значение самого теплого продукта; снизу минимальное значение самого холодного продукта
- IX. сумма экспозиционных поверхностей при рабочих температурах заморозания, вы-раженная в квадратных метрах (м²) и округленная до второго знака после запятой
- X. температурный диапазон, достигаемый замороженными/морожеными продуктами: сверху максимальное значение самого теплого продукта; снизу минимальное значение из наиболее высокого значения всех продуктов
- XI. номер настоящего Регламента

8 - Заполнение продуктами и использование прилавка (ввод в эксплуатацию)

Если прилавок, по причине позиционирования, был сильно наклонён, перед вводом в эксплуатацию необходимо подождать минимум три часа для того, чтобы в компрессор поступило смазочное масло! Если это правило не б

удет соблюдено, то конденсатору может быть нанесён непоправимый ущерб.

Первый раз прилавок должен быть введён в эксплуатацию только после выполнения операций, описанных в пунктах 3 и 4.

При отключенном прилавке, выполнить следующие операции: снять расположенную внутри и снаружи прилавка защиту из пластиковой плёнки, затем выполнить первую очистку (соблюдая обозначенные в пункте 11 инструкции).

Завинтить дистанционные детали спинки, как обозначено на Рис. 12. Установить съёмные полки соблюдая обозначенные на Рис. 13 и рис. 14 инструкции, оптимальное расстояние между полками ясно видно на Рис. 1.

Ввести вилку в розетку тока (соблюдая описанные в пункте 5, нормы) и включить выключатель света и двигателя, (Рис. 11). Легкий шум двигателя и включение дисплея укажут на включение прилавка.

По истечении примерно 3-х часов, после включения прилавка, можно приступить к заполнению прилавка, термометр (Рис.11) обозначит рабочую температуру.

Инструкции пользователя электронным пультом, к которому относится дисплей, находятся в приложении технического руководства (данное устройство защищено от повреждений паролем, который известен только технику). Регулировка термостата и загрузка газа были предварительно выставлены на предприятии-изготовителе; сбой параметров освобождает изготовителя от всякой ответственности. всегда проверяйте, чтобы температура, обозначенная на электронном термометре, подходила для хранения продуктов внутри витрины.

Прилавок предназначен для выставления продуктов питания, должен сохранять температуру продукта и не должен понижать её, поэтому продукт должен быть положен во внутрь прилавка только после того, как будет охлаждён до соответствующей температуры хранения.

Для наилучшего хранения продукта, рекомендуется:

- Не закрывать отверстия распределения холода, которые обеспечивают необходимый поток воздуха (Рис. 15).
- Когда пополняется продуктами уже частично заполненный прилавок (кроме соблюдения вышеуказанных пунктов), как правило новые продовольственные товары должны быть положены вниз уже существующих продуктов.
- В ночное время, использовать ночную шторку (устанавливается по заказу), которая не только позволяет хранить продукт наилучшим образом, а так же и экономить электроэнергию.

9 - Запреты и правила

Внимание: если прилавок не используется длительное время, полностью отключить его от сети питания. Отключение выполняется с помощью выключателя, расположенного у розетки.

Внимание: Прилавок не должен подвергаться атмосферным влияниям, никогда не мыть прилавок прямой водяной струей, не трогать и не работать около прилавка с мокрыми или влажными ногами и руками.

Внимание: Не снимать защитные устройства или покрытия для устранения, которых необходимы соответствующие инструменты, категорически запрещается снимать покрытие электрошита.

Внимание: Не заполнять прилавок чрезмерно тяжёлыми продуктами; не входить во внутрь прилавка.

Внимание: Запрещается вставать ногами на прилавок или класть на него какие-либо материалы.

Внимание: Не пытаться устранить образования льда заострёнными металлическими предметами.

Внимание: Холодильная установка не требует никаких изменений химических свойств, производимой прилавком, воды размораживания. Она происходит исключительным образом из содержащегося в воздухе пара, который циркулирует внутри установки. В любом случае, произведённая установками вода, должна быть слита через канализационную сеть или через соответствующие действующим законам очистительные сооружения.

Внимание: Любое другое возможное применение, необозначенное в данном руководстве, является опасным и производитель не считается ответственным за возможный ущерб, нанесённый в следствии несоответствующего, ошибочного или неразумного использования.

Внимание: не повреждать систему охлаждения (IEC60335-2-89 и варианты).

Внимание: не использовать электрические инструменты внутри пищевого отсека холодильного прилавка, если только они не были рекомендованы фирмой-изготовителем (IEC60335-2-89 и варианты).

Внимание: данное устройство не предназначено для использования людям (включая детей) с ограниченной сенсорной или умственной дееспособностью, или же людям без определенного опыта. Исключение составляют лица, получившие инструкции о пользовании приспособлением и находящиеся под присмотром другого лица, ответственного за их безопасность.

Внимание: во избежание игры с устройством дети должны находится под присмотром старших.

Внимание: Не хранить в данном приборе взрывоопасные вещества такие например, как аэрозольные баллончики с горючими материалами.

10 - Разморозка прилавка и испарение воды конденсации

Цикл оттайки, необходимый для правильного функционирования холодильного прилавка, запускается электронной системой управления, которая, останавливая на время компрессор, позволяет испарителю освободиться от наростов льда. Эта операция может быть упрощена введением бронированных резисторов, которые ускоряют разморозку испарителя во время процесса оттайки (только для версии Кондитерские изделия). Данные резисторы являются опцией и устанавливаются под заказ. Количество оттаек (по стандарту - 4 за 24 ч.) выставляется на производстве. Периодически проверяйте функционирование автоматической оттайки прилавков, в случае плохой работы вызывайте технический персонал.

Прилавки VISION оснащены автоматической системой испарения воды размораживания, хотя бы один раз в месяц, контролировать уровень, установленной в отсеке двигателя, ванночки испарения (данная операция должна быть выполнена при отключенном прилавке).

Внимание: Возможная регулировка и внесение изменений должны выполняться только обслуживающим персоналом
Внимание: для ускорения процесса оттайки не применять механические или какие-либо другие приспособления, отличные от рекомендованных изготовителем (IEC60335-2-89 и варианты)

11 - Мытьё прилавка

Внимание: Прежде, чем приступить к мытью прилавка, отключить подачу электрической энергии. Периодически мыть прилавки нейтральными моющими средствами и вытирать мягкими тканями. Не использовать горючие и абразивные материалы, не мыть прилавки прямой струёй воды. Для мытья внутренних частей прилавка, применять защитные перчатки для того, чтобы предохранить кожу от прямого контакта с холодными частями.

Внимание: Не включать прилавки до тех пор, пока все его части не высохнут. Заполнять прилавки, в соответствии с указанными в пункте 8 инструкциями.

12 - Техническое обслуживание прилавка

Внимание: Все описанные операции по техобслуживанию прилавка, как правило, должны быть выполнены квалифицированным персоналом.

Внимание: Прежде, чем приступить к техобслуживанию прилавка, отключить подачу электроэнергии.

Внимание: Другие, не описанные в предыдущих пунктах операции по техобслуживанию, в том числе замена лампочек на идентичные им модели, должна проводиться авторизованными сервисными центрами или уполномоченным персоналом.

Ежемесячно, выполнять очистку конденсатора, снимая заднюю защитную решётку (РИС. 16). Использовать щётку с твёрдой щетиной (не металлическую) или лучше пылесос, устранить все возможные отложения пыли и остатки отложенные между лопастями, соблюдая осторожность, чтобы не повредить их. Для чистки испарителя, применять перчатки для предохранения от порезания. Закончив очистку, восстановить снятые защитные приспособления. Оставлять грязным конденсатор, в течение длительного периода времени, означает наибольшее потребление энергии и плохая производительность прилавка.

В испарителе, после длительных периодов функционирования, могут образоваться отложения льда, которые препятствуют его правильной работе. Каждые три месяца осуществлять общее мытьё прилавка, снять электрическое напряжение и полностью освободить прилавок. Подождать, пока образовавшийся на лопастях испарителя лёд полностью не растает, затем аккуратно почистить его используя щётку с мягкой щетиной, и в этом случае применять перчатки для предохранения от порезания (прежде, чем подключить прилавки, проверить, если все его внутренние части высохли).

Рекомендуем, один раз в год, выполнять общий контроль, с помощью технического специалиста по холодильникам или квалифицированного персонала.

13 - Аварийные ситуации

Внимание - В случае, если прилавки отключаются или не включаются:

- Проверить на электрическое замыкание.
- Проверить, если вилка была плотно введена в соответствующую розетку.
- Проверить (где предусмотрено), если было подключено защитное устройство розетки тока.

Если причина отключения электроэнергии не зависит от этого, позвонить в ближайший центр обслуживания и освободить прилавки, положив продукты в предназначенные для его хранения камеры.

Внимание: В случае, если прилавки охлаждаются недостаточно:

- Проверить, если конденсатор чист и в состоянии выполнять свою функцию замены тепла, в противном случае, прочитать Пункт 12.
- Проверить, если прилавки были правильно заполнены и если незасорены воздухозаборные краны, в противном случае прочитать Пункт 8.
- Проверить, если испаритель прилавка не покрыт льдом, в противном случае прочитать Пункт 12.
- Проверить, если прилавки расположены близко к потокам воздуха или к источникам тепла (смотри Пункт 4).
- Проверить плоскостность прилавка и, что условия окружающей среды соответствуют обозначенному в пункте 4.

Если после выполнения возможных проверок, неисправность не будет устранена, позвонить в ближайший центр обслуживания.

Внимание - В случае утечки Газа или пожара, не приближаться к отсеку двигателя, снять электрическое напряжение прилавка.

14 - Дополнительные принадлежности

По заказу, для прилавков VISION, могут быть поставлены следующие дополнительные принадлежности:

- Ночная шторка.
- Перегородки.
- Стекланные бортики для полок.
- Освещение полок.
- Держатели ценников.
- Электрическое размораживание (установленный на испарителе, бронированный резистор).

Если желаете купить любую из вышеуказанных принадлежностей, свяжитесь с ближайшим дистрибьютором или непосредственно с фирмой-изготовителем. Монтаж электрической разморозки должен быть выполнен квалифицированным персоналом.

15 - Техническая помощь

Когда необходимо вмешательство со стороны персонала техпомощи и когда нужно заменить механические, электрические детали или компрессоры, пользователь должен связаться с поставщиком у которого был куплен прила

вок, и заказать подлинные запасные части.

16 - Демонтаж и утилизация прилавка

В целях сохранения экологии окружающей среды и, в соответствии с действующими в различных странах нормами, прилавков должен быть разобран на части, подлежащие утилизации и те, которые могут пойти в переработку.

Все части, из которых состоит прилавков, не относятся к твердым городским отходам за исключением металлических частей, которые не считаются особыми для большей части стран, куда этот прилавков поставляется. Что же касается компонентов системы охлаждения, а именно хладагента и масел смазки, то они не должны выбрасываться, а должны отправляться в специализированные центры по переработке.

Газ, содержащийся в пенном полиуретане для теплоизоляции прилавка, это CO₂.

Данное изделие содержит HFC (гидрофторуглеродные газы), хладагент с высоким потенциалом парникового эффекта (GWP), регламентированные Киотским протоколом.

В оборудовании со встроенным агрегатом, изготовленном фирмой OSCARTIELLE, закачены следующие виды газа:

R 290; GWP₍₁₀₀₎ = 3

R 134A; GWP₍₁₀₀₎ = 1300

R 452A; GWP₍₁₀₀₎ = 2140

R 404A; GWP₍₁₀₀₎ = 3750

Настоящее оборудование полностью герметизировано, а объем хладагента не превышает 3 кг.

Поэтому не обязательно наличие техпрасропта, ни периодические проверки утечек хладагента (D.P.R. п. 147 от 15 февраля 2006 Ст. 3 и 4).

17 - Заявление производителя (Запрет на ввод в эксплуатацию)

Вышеописанные модели прилавков кроме, того были произведены для соединения их с другим оборудованием для создания машины, которая была принята **Директивой 2006/42/СЕ** (Европейское экономическое сообщество).

Тем не менее, производитель заявляет, что запрещается вводить в эксплуатацию оборудование до тех пор, пока машина, в которую будет встроен прилавков или частью которой он будет являться, не будет определена и не будет заявлено её соответствие условиям **Директивы 2006/42/СЕ** и национальному законодательству, то есть до тех пор, пока оборудование, о котором идёт речь в настоящем заявлении, не будет составлять единое целое с завершённой машиной.

18- Инструкции по стыковке в одну линию

Чтобы установить два или более прилавков в одну линию, необходимо выполнить инструкции на рис. 17.

- Установите прилавки вместе и отрегулируйте ножки, чтобы добиться идеального выравнивания (поз. 1).
- Вставьте 2 штифта D4x40 в поручень (поз. 2).
- Скрепите прилавки вместе с помощью 3 резьбовых стержней M8x125 с соответствующими гайками и шайбами, входящими в комплект (поз. 3).
- Закрепите стойки с помощью 2 винтов с шестигранной головкой M8x80 (поз. 4.A) или 2 резьбовых стержней M8x80 (поз. 4.B).
- Соедините верхние части прилавков с помощью 1 резьбового стержня M6x150 (поз. 5.C) или 1 винта с шестигранной головкой M6x20 (поз. 5.D).
- Только для **Vision Doors**. Соедините дверные коробки с помощью винтов и глухих гаек, рис. 18.

19 – Схема прокладки кабелей и труб

Схему прокладки кабелей и труб вы можете посмотреть на РИС. 19.

20 - Схемы электрических соединений

Для консультации схемы, обращаться к РИС. 20, 21, 22, 23.

21 - Декларация о соответствии

Запросить копию декларации о соответствии продукции Вы можете, заполнив специальную форму на сайте: <http://www.oscartielle.it/conformity>

Шеф-монтаж, техобслуживание

Установка холодильного прилавка, а также техническое обслуживание должны осуществляться квалифицированным персоналом.




Во время выполнения наладочных работ техники обязаны действовать в соответствии с указаниям руководства по эксплуатации.

Прежде чем приступить к какой-либо операции технического обслуживания, ЭЛЕКТРИЧЕСКОГО или МЕХАНИЧЕСКОГО характера, ответственный техник должен убедиться, что прилавок отключен от сети питания. Технический персонал, выполняющий наладочные работы должен осознавать, что, проводя работы на компонентах внутренних частей холодильного прилавка, он подвергается ОПАСНОСТЯМ МЕХАНИЧЕСКОГО ХАРАКТЕРА.






Плановая чистка прилавка

Плановая чистка должна проводиться на остановленном, полностью обесточенном холодильном прилавке.

Индивидуальные обязательные средства защиты для техперсонала, проводящего техобслуживание холодильного прилавка

Обозначение	Описание
	Защитные очки
	Защитные перчатки
	Защитная обувь

Аварийная символика, непосредственно указывающая на аварийную ситуацию и запреты

Обозначение	Описание
	Запрещается проводить ремонт и доводки на узлах, находящихся в движении
	Запрещается удалять защитные элементы холодильного прилавка
	Тушить водой запрещено
	Запрещается работать на элементах под напряжением
	Опасность защемления рук

Безопасность

Холодильный прилавок и само руководство по его эксплуатации были реализованы в соответствии с требованиями и действующими нормами, применимыми в области техники безопасности.

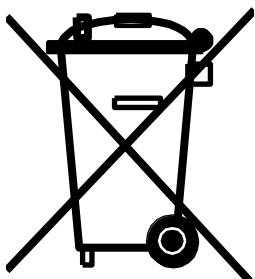
В случае, если заказчик или технический персонал, отвечающий за обслуживание холодильного прилавка, обнаруживают остаточные риски, они должны своевременно сообщить о них производителю, который обеспечит их адекватное устранение после того, как фактически удостоверится в наличии данных факторов риска.

Защитные устройства

Холодильный прилавок оснащен защитными приспособлениями пользователя.

Важное предупреждение

прочитать до установки и хранить в надежном месте.



На настоящее оборудование, изготовленное фирмой Oscartielle S.p.A., распространяется Директива 2012/19/CE WEEE (Waste Electrical and Electronic Equipment), известная в Италии под наименованием RAEE (Отходы электрических и электронных приборов), направленная на сокращение вышеуказанных отходов, на увеличение объемов переработки и сокращение объемов уничтожения.

Знак с перечеркнутым крестом бидоном, прикрепленный к табличке оборудования, указывает на то, что:

- оборудование было выпущено в продажу после 1 января 2011 года (исходные данные только для Италии, закон 25/2010, DL 194/2009);

- на оборудование распространяется закон о раздельном сборе отходов в связи с чем его нельзя перерабатывать как бытовые отходы и вывозить на свалку.

Сдача подлежащего уничтожению оборудования в указанный местными органами власти специализированный центр для профессиональной рекуперации и переработки утильсырья WEEE (RAEE) входит в обязанности пользователя. В случае замены старого оборудования на новое пользователь может обратиться к продавцу с просьбой забрать старое оборудование независимо от его марки.

Производитель обязан лично или через коллективную систему обеспечить утилизацию и переработку отработавшего свой срок и снятого с производства оборудования.

Нарушение нормативов влечет за собой специфические санкции, автономно установленные законодательством каждой отдельной страны, входящей в Европейский Союз, которое является обязательным для всех субъектов, на которых распространяются вышеуказанные нормативы.

Фирма Oscartielle S.p.A., рассматривая это свое оборудование как WEEE (RAEE), интерпретирует указания Orglme с учетом принятия со стороны итальянского законодательства в соответствии с Постановлением Правительства №49/2014 и №27/2014, с Директивой 2012/19/CE и с Директивой 2011/65/CE (RoHS) об использовании опасных веществ в электрических и электронных приборах.

Дополнительную информацию можно получить у местных властей в Муниципалитете, у Продавца, у Производителя.

Директива не распространяется на оборудование, поданное за пределами Европейского Союза.

Декларация о соответствии ЕАС

Нижеподписавшаяся фирма Oscartielle Spa, расположенная по адресу Via Boffalora, 1/A - 24048 Treviolo (BG), заявляет, что оборудование, описание которого приводится в настоящих инструкциях, соответствует требованиям Технического регламента Таможенного союза «Электромагнитная совместимость технических средств» (ТР ТС 020/2011), Технического регламента Таможенного союза «О безопасности низковольтного оборудования» (ТР ТС 004/2011), Технического регламента Таможенного союза «О безопасности машин и оборудования» (ТР ТС 010/2011).

The image shows the EAC (Eurasian Conformity) certification mark, which consists of the letters 'EAC' in a bold, stylized, blocky font. The letters are black and set against a white background.

OSCARTIELLE®

Oscartielle S.p.A.
Via Boffalora, 1/A
24048 Treviolo (Bergamo) – Italy
Tel. +39 035 377911 – Fax +39 035 693200
www.oscartielle.it

Cod. 001820 - Ed. 0 – 04/21

- OSCARTIELLE, la cui politica è quella di un continuo perfezionamento, si riserva il diritto di cambiare in qualsiasi momento i dettagli tecnici senza preavviso.
- Due to technical progress, OSCARTIELLE reserves the right to change technical features without notice.
- OSCARTIELLE, dont la politique est celle d'un perfectionnement continu, se réserve le droit de varier les détails techniques sans préavis.
- Die Firma OSCARTIELLE, dessen Bestreben eine stetige Verbesserung ihrer Produkte ist, behält sich das Recht vor die technischen Eigenschaften jederzeit ohne vorherige Benachrichtigung zu ändern.
- OSCARTIELLE, cuya política prevé un perfeccionamiento continuo, se reserva el derecho de cambiar en cualquier momento y sin advertencia previa los detalles técnicos.
- Ввиду постоянного совершенствования выпускаемой продукции, фирма OSCARTIELLE оставляет за собой право изменять технические характеристики продукции без предварительного уведомления.