

VISTA



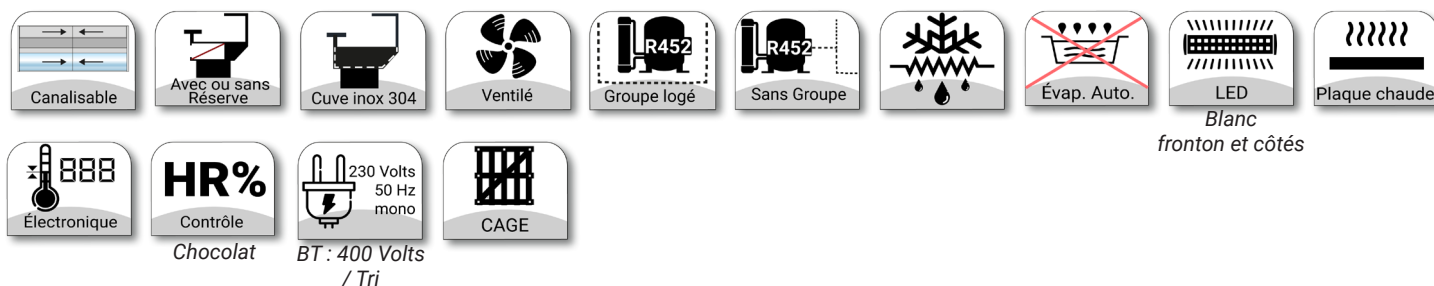
**LA NOUVELLE SOLUTION
POUR LES PROFESSIONNELS
DE LA PÂTISSERIE**

Une vitrine fonctionnelle avec un
réel sens du design
Eclairage LED supérieur
et dans les côtés

NIVEAU DE FABRICATION



NIVEAU DE PERSONNALISATION



LONGUEURS DISPONIBLES 900 (1050 BT) / 1300 / 1700 (1650 BT) / 2100 mm

DESCRIPTIF STANDARD

Sans habillage ni plinthes ni joues de finition (option)
Extérieur de cuve en acier galvanisé sauf l'arrière (côté service) en inox Aisi 304 finition BA, recuit brillant
Intérieur de cuve en inox Aisi 304 (finition BA, recuit brillant)
Toutes pièces d'exposition en inox Aisi 304 (finition BA, recuit brillant)
Tablette de travail en inox Aisi 304 satiné
Structure supérieure en verre trempé, extra-clair et rabattable (base avec cordons chauffants)
Eclairage LED blanc 4000 K au plafonnier et dans les côtés du plateau d'exposition
Fermeture arrière coulissante en plexiglas
Soubassement en inox Aisi 430 BA (dos et fond en acier plastifié gris)
Pieds inox
Superstructure vitrée montée d'usine
Décor, hauteurs différentes et autres accessoires en option

CARACTÉRISTIQUES TECHNIQUES

Conditions d'ambiance classe 4 (30°C / 55% H.R.)
Sans évaporation des condensats (bac en option ou prévoir vidange)

Pâtisserie : Température +4 / +8°C

Chocolat : Température +14 / +18°C et hygrométrie 45 / 55 %

Chaud sec : Température +55°C

Froid / Chaud : Températures commutables Pâtisserie ou Chaud sec

BT : Température -2 / -20°C



INFORMATIONS Version négative avec bacs à glaces rond possible : Nous consulter

VISTA Pâtisserie H1150 sans réserve réfrigérée					
Modèles	Longueur [mm] Sans joues	Puissance Watts à -10°C	Puissance absorbée (W)	Groupe logé	Sans groupe
				Code	Code
900	900	380	370	VIST01	VIST11
1300	1300	490	500	VIST02	VIST12
1700	1700	720	700	VIST03	VIST13
2100	2100	930	1000	VIST04	VIST14
Angle 90° DX	1720	1100	1100	VIST05	VIST15
Angle 90° SX	1720	1100	1100	VIST06	VIST16

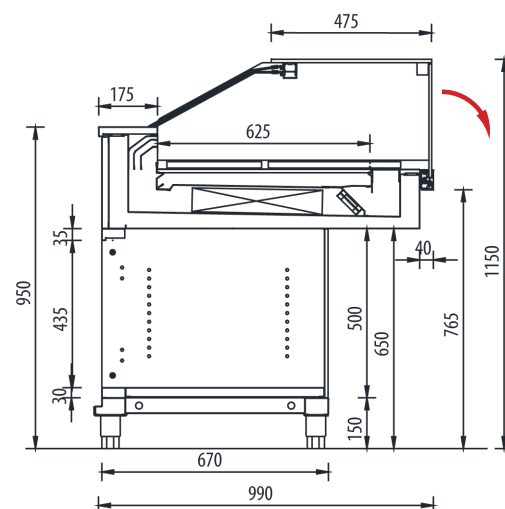
VISTA Pâtisserie H1150 avec réserve réfrigérée							
Modèles	Longueur [mm] Sans joues	Puissance Watts à -10°C	Puissance absorbée (W)	Groupe logé		Sans groupe	
				Nbre. Portillons	Code	Nbre. Portillons	Code
1300	1300	990	750	1	VIST07	2	VIST17
1700	1700	990	880	2	VIST08	2	VIST18
2100	2100	1250	1210	3	VIST09	3	VIST19

VISTA Chocolat H1150 sans réserve réfrigérée					
Modèles	Longueur [mm] Sans joues	Puissance Watts à -10°C	Puissance absorbée (W)	Groupe logé	Sans groupe
				Code	Code
900	900	380	710	VIST21	VIST31
1300	1300	490	1050	VIST22	VIST32
1700	1700	720	1600	VIST23	VIST33
2100	2100	930	2050	VIST24	VIST34

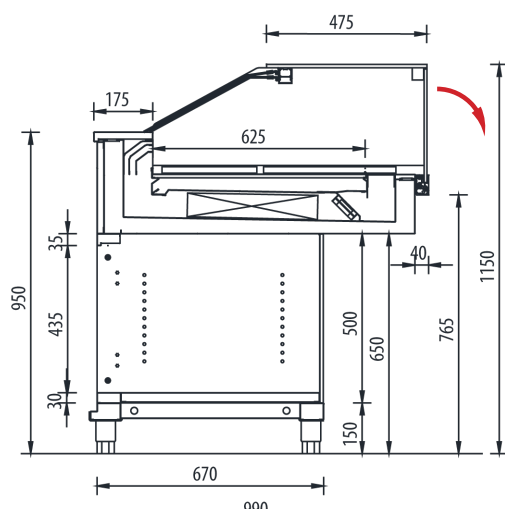
VISTA Chocolat H1150 avec réserve réfrigérée							
Modèles	Longueur [mm] Sans joues	Puissance Watts à -10°C	Puissance absorbée (W)	Groupe logé		Sans groupe	
				Nbre. Portillons	Code	Nbre. Portillons	Code
1300	1300	990	1300	1	VIST25	2	VIST35
1700	1700	990	1780	2	VIST26	2	VIST36
2100	2100	1250	2260	3	VIST27	3	VIST37

VISTA Chaud sec H1150 sans réserve réfrigérée			
Modèles	Longueur [mm] Sans joues	Puissance absorbée (W)	Code
900	900	640	VIST41
1300	1300	950	VIST42
1700	1700	1260	VIST43
2100	2100	1670	VIST44
Angle 90° DX	1720	1650	VIST45
Angle 90° SX	1720	1650	VIST46

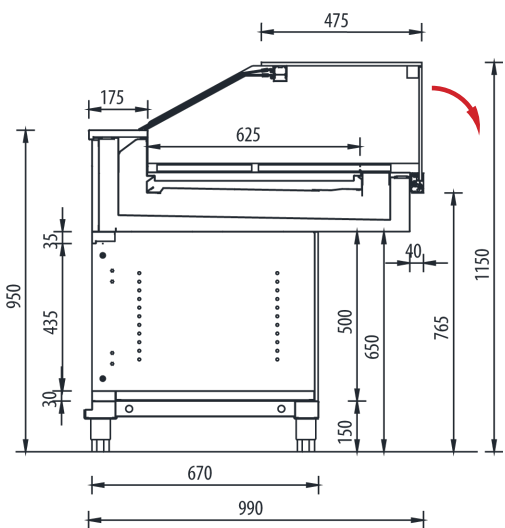
VISTA Chaud sec H1150 avec réserve réfrigérée							
Modèles	Longueur [mm] Sans joues	Puissance Watts à -10°C	Puissance absorbée (W)	Groupe logé		Sans groupe	
				Nbre. Portillons	Code	Nbre. Portillons	Code
1300	1300	340	1200	1	VIST51	2	VIST55
1700	1700	340	1510	2	VIST52	2	VIST56
2100	2100	380	1950	3	VIST53	3	VIST57



VISTA PÂTISSERIE H1150



VISTA CHOCOLAT H1150

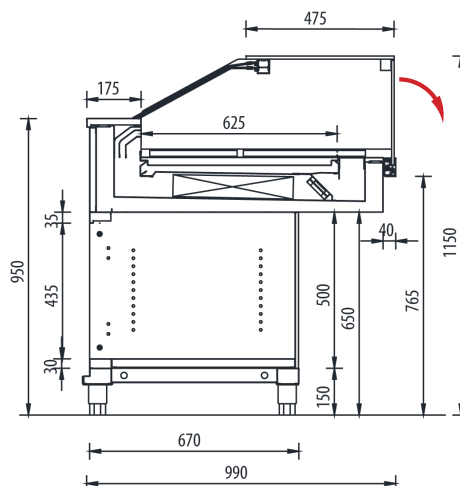


VISTA CHAUD SEC H1150

VITRINES SERVICE-ARRIÈRE MODULAIRES PÂTISSERIE / SNACKING

VISTA Froid / Chaud H1150 sans réserve réfrigérée

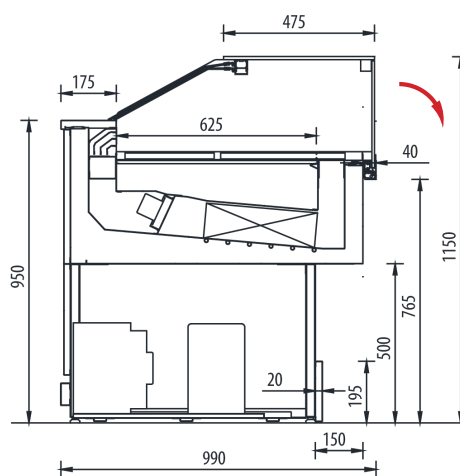
Modèles	Longueur [mm] Sans joues	Puissance Watts à -10°C	Puissance absorbée (W)	Groupe logé	Sans groupe
				Code	Code
900	900	380	640	VIST61	VIST71
1300	1300	490	950	VIST62	VIST72
1700	1700	720	1260	VIST63	VIST73
2100	2100	930	1670	VIST64	VIST74
Angle 90° DX	1720	1100	1650	VIST65	VIST75
Angle 90° SX	1720	1100	1650	VIST66	VIST76



VISTA FROID CHAUD H1150

VISTA Chaud sec H1150 avec réserve réfrigérée

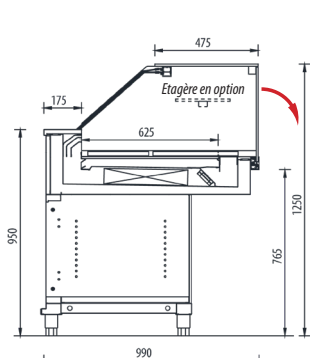
Modèles	Longueur [mm] Sans joues	Puissance Watts à -10°C	Puissance absorbée (W)	Groupe logé		Sans groupe	
				Nbre. Portillons	Code	Nbre. Portillons	Code
1300	1300	990	750	1	VIST67	2	VIST77
1700	1700	990	880	2	VIST68	2	VIST78
2100	2100	1250	1210	3	VIST69	3	VIST79



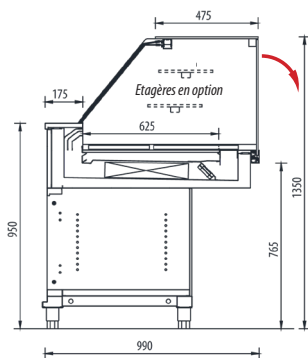
VISTA BT H1150

VISTA BT H1150 sans réserve réfrigérée

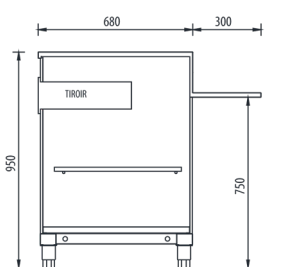
Modèles	Longueur [mm] Sans joues	Puissance Watts à -30°C	Puissance absorbée (W)	Groupe logé	Sans groupe
				Code	Code
1050	1050	1000	2150	VIST81	VIST83
1650	1650	1460	2750	VIST82	VIST84



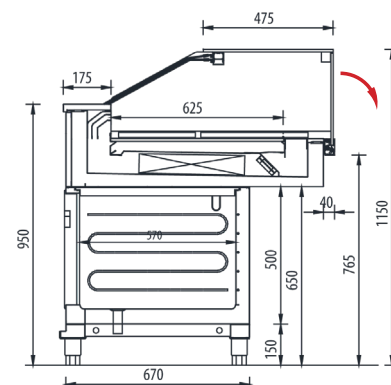
VISTA PÂTISSERIE H1250
(OPTION) 1



VISTA PÂTISSERIE H1350
(OPTION) 2



CAISSE PMR VISTA 3



VISTA PÂTISSERIE H1150
AVEC RÉSERVE RÉFRIGÉRÉE

OPTIONS ET ACCESSOIRES

Options par longueur VISTA	900	1300	1700	2100	Angle 90° DX	Angle 90° SX
	Code	Code	Code	Code	Code	Code
Hauteur 1250 mm (sans étagère) 1	VIST440	VIST441	VIST442	VIST443	VIST444	VIST445
Hauteur 1350 mm (sans étagère) 2	VIST450	VIST451	VIST452	VIST453	VIST454	VIST455
Étagère intermédiaire en verre, prof. 250 mm non éclairée (hors BT)	VIST800	VIST801	VIST802	VIST803	VIST804	VIST805
Étagère intermédiaire en verre, prof. 250 mm avec éclairage LED (hors BT)	VIST830	VIST831	VIST832	VIST833	VIST834	VIST835
Plan d'exposition HPL blanc ou noir pour version Pâtisserie ou Chocolat	VIST510	VIST511	VIST512	VIST513	VIST514	VIST515

Accessoires VISTA	Code
Joue en stratifié haute pression (HPL), ép. 10 mm blanche	VIST001
Joue en stratifié haute pression (HPL), ép. 10 mm noire	VIST002
Joue décor "ROCK" en acier et HPL blanc, ép. 10 mm	VIST003
Joue décor "ROCK" en acier et HPL noir, ép. 10 mm	VIST004
Kit d'assemblage avec montant en inox brillant	VIST010
Séparation fixe en verre au niveau d'un assemblage	VIST053
Séparation fixe en verre avec cordon chauffant au niveau d'un assemblage (BT)	VIST054
Bac d'évaporation automatique des eaux de dégivrage	VIST033
Deuxième régulateur pour fonctionnement commutable des modèles Chocolats en Pâtisserie	VIST031
Caisse PMR 750 mm en inox avec tiroir et niche de rangement (sans joues de finition ni décor) 3	VIST020
Caisse PMR 1000 mm en inox avec tiroir et niche de rangement (sans joues de finition ni décor) 3	VIST021
Kit roulettes avec freins pour caisse PMR	VIST025
Joue de caisse PMR en HPL, ép. 10 mm blanche ou noire (côté à préciser)	VIST026

Décor VISTA (prix / mètre)	Code
Décor de façade "FLAT" en stratifié bois (par m)	VIST100
Décor de façade "FLAT" en bois laqué (par m)	VIST105
Décor de façade "FLAT" en pierre / marbre (par m)	VIST110
Décor de façade "ROCK" en bois laqué (par m)	VIST115
Décor de façade "ROCK" en pierre / marbre (par m)	VIST120

FLAT :

Panneau de décor droit. Utiliser les joues en HPL

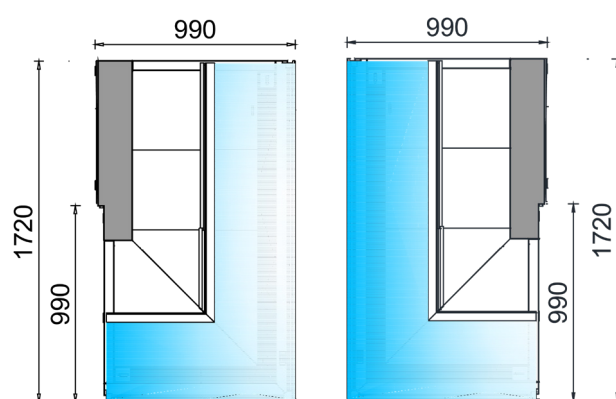
ROCK : Panneau de décor incliné.

Utiliser les joues « ROCK » en HPL avec insert acier

Nuanciers et autres décors possibles : nous consulter

 Côté Clients (Vitrage)

 Côté Service (Tablette de travail)



Angle 90° DX

Angle 90° SX



Décor «ROCK»



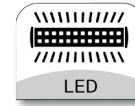
Décor «FLAT»



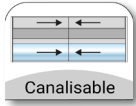
Longueur spéciale sur demande



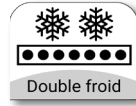
Froid statique



Éclairage LED



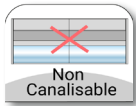
Meuble canalisable



Double froid



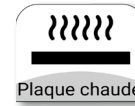
Bain-Marie



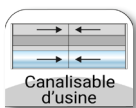
Meuble non canalisable



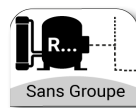
Gaz R... Groupe logé



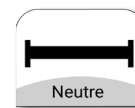
Plaque chaude



Meuble canalisable d'usine



Gaz R... Groupe à distance



Neutre



Avec réserve réfrigérée



Dégivrage naturel



Régulation électronique avec affichage digital



Avec ou sans réserve réfrigérée



Dégivrage manuel



Régulation électronique avec thermomètre mécanique



Ventilation frontale anti-buée



Dégivrage électrique



Régulation mécanique avec thermomètre mécanique



Cuve intérieur inox AISI ...



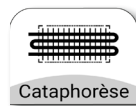
Dégivrage gaz chaud



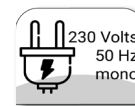
Contôle de l'hygrométrie



Classification au feu Bd3d0



Évaporateur cataphorèse



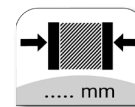
Alimentation 230 Volts / 50Hz / Mono



Froid ventilé



Évaporation automatique des condensats



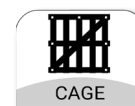
Épaisseur isolation ...mm



Froid ventilé avec vitesse de ventilation réglable



Sans évaporation des condensats



Cage bois