

MOOREA 300



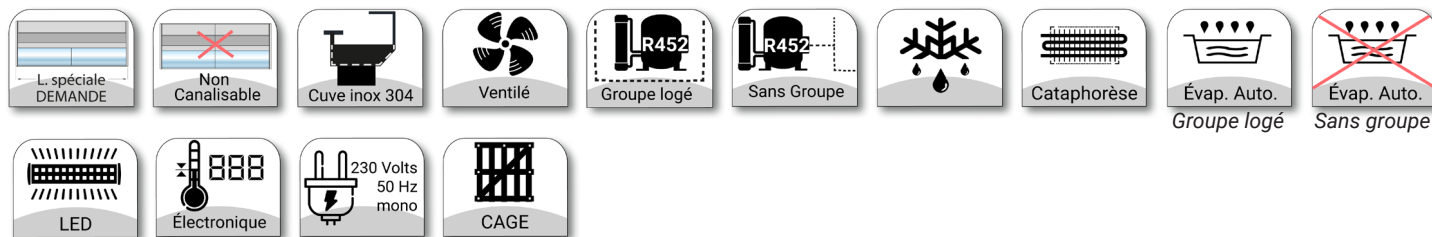
MURAL INOX SUR SOUBASSEMENT

Avec ou sans portes coulissantes

NIVEAU DE FABRICATION



NIVEAU DE PERSONNALISATION



Blanc ou rose fronton

LONGUEURS DISPONIBLES 1000 / 1250 / 1500 / 2000 / 2500 / 3000 mm

DESCRIPTIF STANDARD

Murale ouverte (portes coulissantes double vitrage avec cadre noir en option)

Modèle LG = Soubassement inox avec groupe logé

Modèle LN = Soubassement inox neutre avec portes coulissantes, sans groupe

Modèle LR = Soubassement inox avec réserve réfrigérée à portillons, sans groupe

Intérieur et extérieur en inox AISI 304

Toutes pièces d'exposition en inox AISI 304

Joue de finition pleine ép. 40 mm en inox (vitrée en option)

Rideau de nuit manuel de série pour les modèles ouverts

3 Niveaux d'étagères inox réglables

CARACTÉRISTIQUES TECHNIQUES

Température +2 / +4 °C classe 3M2 pour le standard ouvert

Température 0 / +2°C classe 3M1 pour le modèle avec portes (option).

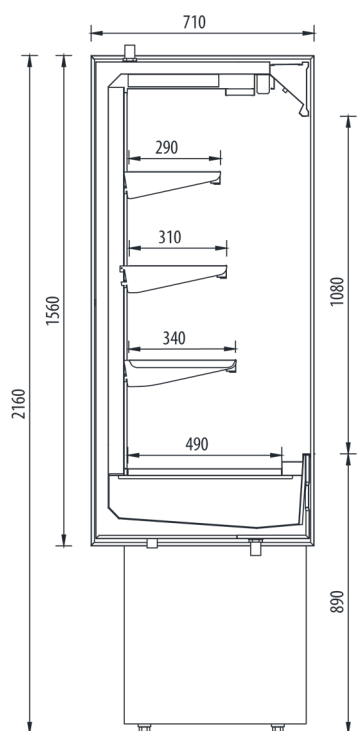
Puissances frigorifiques avec portes = -38%

INFORMATIONS Veuillez nous consulter en cas de besoin d'assemblage.

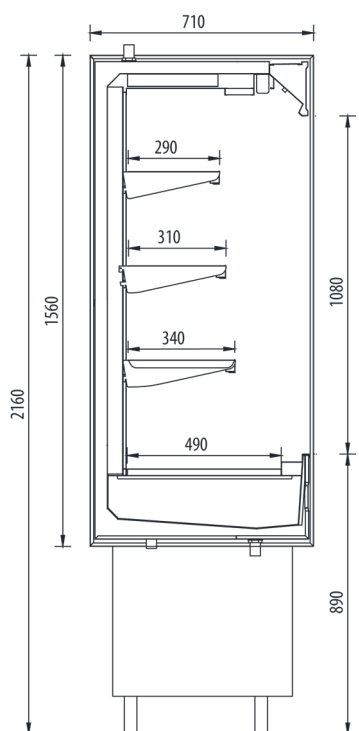
Modèles sans soubassement, à poser (MOOREA LK300) présentés au chapitre "à poser" et modèles à suspendre (MOOREA TK) présentés au chapitre « suspendues ».

Modèles	MOOREA		Puissance Watts à -10°C	MOOREA LG300	MOOREA LN300	MOOREA LR300		Nbre. de Portillons	Sans groupe
	Longueur [mm]			Groupe logé	Sans groupe	Puissance en Watts à -10°C			Code
	Avec joues	Sans joues		Code	Code	Vitrine	Réserve		
100	1000	920	985	MREL11	MREL21	985	390	1	MREL31
125	1250	1170	1313	MREL12	MREL22	1313	390	2	MREL32
150	1500	1420	1575	MREL13	MREL23	1575	480	2	MREL33
200	2000	1920	2100	MREL14	MREL24	2100	1080	3	MREL34
250	2500	2420	2625	x	MREL25	2625	1080	3	MREL35
300	3000	2920	3280	x	MREL26	3280	1200	4	MREL36

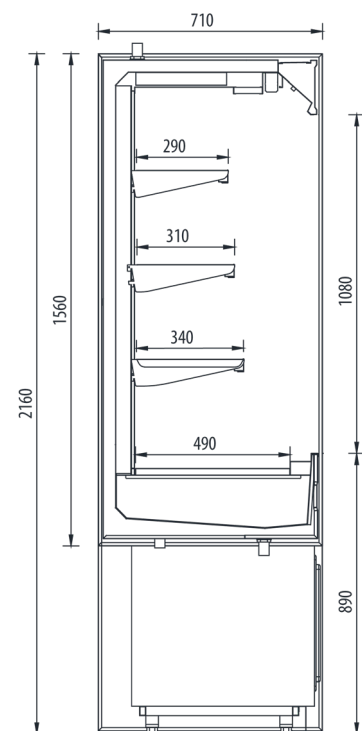
x : Non disponible



LG300



LN300



LR300

OPTIONS ET ACCESSOIRES

Accessoires MOOREA LG LN LR 300	Code
Joue inox avec grand vitrage (+ value pour une joue)	MREL004
Supplément pour une joue peinte coloris RAL au choix	MREL005
Sortie tubes gaz autre qu'en dessous	MREL032
Détendeur autre que R452A - R448 - R449	MREL035

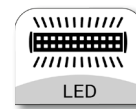
Options par longueur MOOREA LG LN LR 300	100	125	150	200	250	300
	Code	Code	Code	Code	Code	Code
Eclairage LED blanc 4000K à tous les niveaux	MREL420	MREL421	MREL422	MREL423	MREL424	MREL425
Intérieur noir (y compris les étagères)	MREL510	MREL511	MREL512	MREL513	MREL514	MREL515
Portes coulissantes double vitrage avec cadre noir	MREL210	MREL211	MREL212	MREL213	MREL214	MREL215
Façade peinte coloris RAL au choix	MREL120	MREL121	MREL122	MREL123	MREL124	MREL125
Barre à pendre inox pour Charcuterie (remplace un niveau d'étagère)	MREL950	MREL951	MREL952	MREL953	MREL954	MREL955
Etagère en verre au lieu d'inox (3 niveaux)	MREL800	MREL801	MREL802	MREL803	MREL804	MREL805



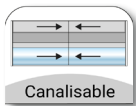
Longueur spéciale sur demande



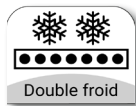
Froid statique



Éclairage LED



Meuble canalisable



Double froid



Bain-Marie



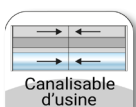
Meuble non canalisable



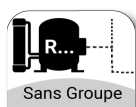
Gaz R... Groupe logé



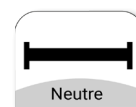
Plaque chaude



Meuble canalisable d'usine



Gaz R... Groupe à distance



Neutre



Avec réserve réfrigérée



Dégivrage naturel



Régulation électronique avec affichage digital



Avec ou sans réserve réfrigérée



Dégivrage manuel



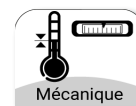
Régulation électronique avec thermomètre mécanique



Ventilation frontale anti-buée



Dégivrage électrique



Régulation mécanique avec thermomètre mécanique



Cuve intérieur inox AISI ...



Dégivrage gaz chaud



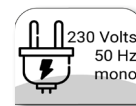
Contrôle de l'hygrométrie



Classification au feu Bd3d0



Évaporateur cataphorèse



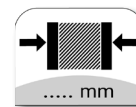
Alimentation 230 Volts / 50Hz / Mono



Froid ventilé



Évaporation automatique des condensats



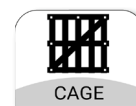
Épaisseur isolation ...mm



Froid ventilé avec vitesse de ventilation réglable



Sans évaporation des condensats



Cage bois