

MAESTRO 750



PENSÉE POUR ÊTRE UNE VITRINE

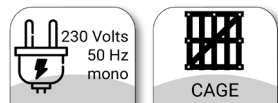
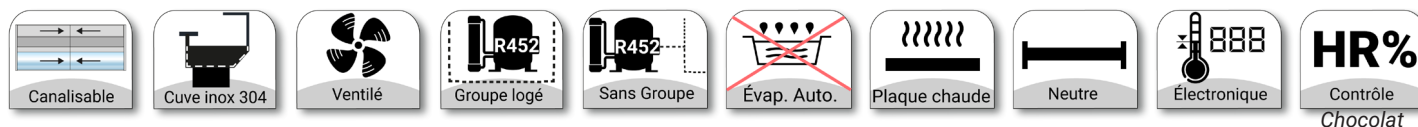
Créez votre vitrine en sélectionnant une cuve + un soubassement + un vitrage

Dédiée aux professionnels du design

NIVEAU DE FABRICATION



NIVEAU DE PERSONNALISATION



Glaces : 400 Volts / Tri.



LONGUEURS DISPONIBLES

950 / 1350 / 1750 / Angle 90°

DESCRIPTIF STANDARD

Extérieur de cuve en acier galvanisé sauf l'arrière (côté service) en inox Aisi 304 finition BA, brillant

Intérieur de cuve en inox Aisi 304 (finition BA, brillant)

Toutes pièces d'exposition en inox Aisi 304 (finition BA, brillant)

Tablette de travail en inox Aisi 304

Vitre basse de façade avec cordons chauffants

Soubassement, vitrage et autres accessoires en option

CARACTÉRISTIQUES TECHNIQUES

Conditions d'ambiance classe 4 (30°C / 55% H.R.)

Les puissances frigorifiques sont données pour groupe placé à 10 m maximum (sans pertes de charges spécifiques). Groupe et bac d'évaporation automatique de l'eau de dégivrage en options.

Versions :

FROID :

Froid ventilé. Température +4 / +6°C

Dégivrage naturel

NEUTRE :

Sans froid. Température ambiante

CHOCOLAT :

Froid ventilé. Température +14 / +16°C

Contrôle de l'hygrométrie

Dégivrage naturel

CHAUD SEC / HUMIDE :

Température +60°C

Plateau d'exposition inox perforé pour le passage de la vapeur

Utilisation possible avec ou sans eau dans la cuve

FROID / CHAUD :

Commutables FROID ou CHAUD sec

Température +4 / +6°C ou +60°C

Plateau d'exposition inox

GLACES :

Prédisposé pour recevoir des bacs à glaces 360 x 165 mm. G10 = 10 bacs / G14 = 14 bacs / G18 = 18 bacs. (Bacs 360 x 250 mm sur demande. Bacs non fournis)

Froid ventilé. Température -18 / -20°C

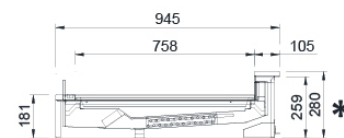
Dégivrage gaz chaud

Alimentation : 400 Volts / Tri.

INFORMATIONS Décor de façade et finitions latérales :
Nous consulter.

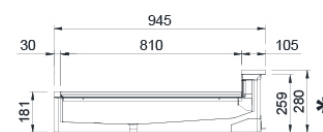
Cuve MAESTRO 750 FROID					
Modèles	Longueur [mm] Sans joues	Puissance absorbée (W)	Groupe logé	Puissance Watts à -10°C	Sans groupe
			Code		Code
950	950	500	MAES01	934	MAES11
1350	1350	600	MAES02	1021	MAES12
1750	1750	900	MAES03	1289	MAES13
Angle 90° DX	1550	600	MAES04	1021	MAES14
Angle 90° SX	1550	600	MAES05	1021	MAES15

MAESTRO Froid



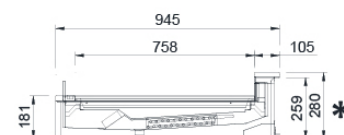
Cuve MAESTRO 750 NEUTRE		
Modèles	Longueur [mm] Sans joues	Sans froid
		Code
950	950	MAES21
1350	1350	MAES22
1750	1750	MAES23
Angle 90° DX	1550	MAES24
Angle 90° SX	1550	MAES25

MAESTRO NEUTRE



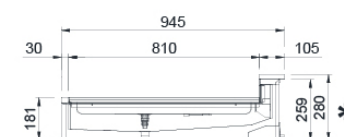
Cuve MAESTRO 750 CHOCOLAT					
Modèles	Longueur [mm] Sans joues	Puissance absorbée (W)	Groupe logé	Puissance Watts à -10°C	Sans groupe
			Code		Code
950	950	800	MAES31	934	MAES41
1350	1350	1100	MAES32	1021	MAES42
1750	1750	1700	MAES33	1289	MAES43
Angle 90° DX	1550	1100	MAES34	1021	MAES44
Angle 90° SX	1550	1100	MAES35	1021	MAES45

MAESTRO Chocolat



Cuve MAESTRO 750 CHAUD SEC / HUMIDE			
Modèles	Longueur [mm] Sans joues	Puissance absorbée (W)	Code
			Code
950	950	1000	MAES51
1350	1350	1500	MAES52
1750	1750	2000	MAES53

MAESTRO CHAUD SEC / HUMIDE



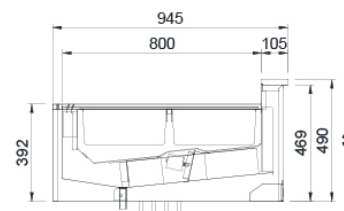
Cuve MAESTRO 750 FROID CHAUD					
Modèles	Longueur [mm] Sans joues	Puissance absorbée (W)	Groupe logé	Puissance Watts à -10°C	Sans groupe
			Code		Code
950	950	600	MAES61	934	MAES71
1350	1350	1600	MAES62	1021	MAES72
1750	1750	2200	MAES63	1289	MAES73

MAESTRO FROID / CHAUD



Cuve MAESTRO 750 GLACES					
Modèles	Longueur [mm] Sans joues	Puissance absorbée (W)	Groupe logé	Puissance Watts à -30°C	Sans groupe
			Code		Code
G10	950	1400	MAES81	1550	MAES91
G14	1350	1500	MAES82	1750	MAES92
G18	1750	1900	MAES83	2160	MAES93

MAESTRO GLACES



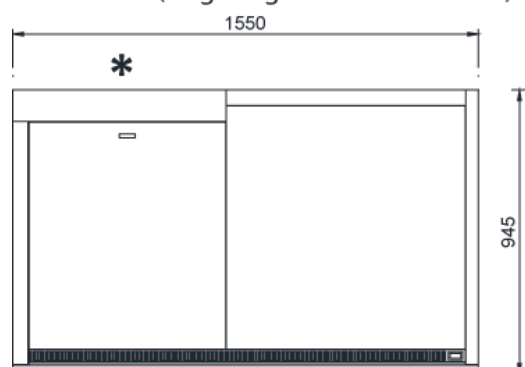
OPTIONS ET ACCESSOIRES

Accessoires MAESTRO 750	Code
Kit canalisation des vitrages d'un côté (vitrage en option)	MAES010
Kit canalisation des vitrages des deux côtés (vitrage en option)	MAES011
Bac d'évaporation automatique des eaux de dégivrage	MAES033

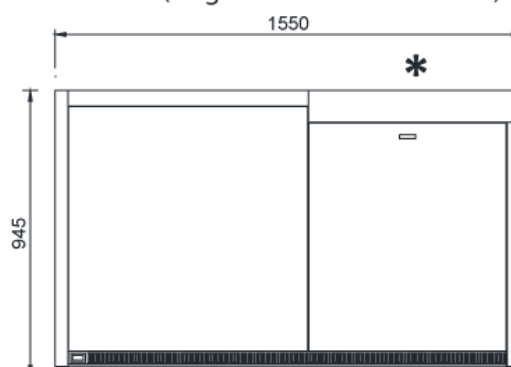
Options par longueur MAESTRO 750	950	1350	1750	Angle 90°DX	Angle 90°SX
	Code	Code	Code	Code	Code
1 Soubassement MAESTRO 750 (Hors NEUTRE et GLACES)	MAES230	MAES231	MAES232	MAES233	MAES234
2 Soubassement MAESTRO 750 FROID avec réserve réfrigérée à tiroir(s)	x	MAES236	MAES237	x	x
3 Soubassement MAESTRO 750 NEUTRE	MAES240	MAES241	MAES242	MAES243	MAES244
4 Soubassement MAESTRO 750 GLACES	MAES245	MAES246	MAES247	x	x
5 Vitrage en verre collé extra-clair ép. 10 mm (hors GLACES). Sans éclairage	MAES440	MAES441	MAES442	MAES443	MAES444
6 Vitrage en verre collé extra-clair ép. 10 mm avec éclairage LED et plexiglas arrières coulissants (hors GLACES)	MAES340	MAES341	MAES342	MAES343	MAES344
6 Vitrage en verre collé extra-clair chauffé ép. 10 mm avec éclairage LED et plexiglas arrières coulissants	MAES345	MAES346	MAES347	x	x
7 Vitrage en verre collé extra-clair avec étagère, éclairage LED et plexiglas arrières coulissants (hors GLACES)	MAES350	MAES351	MAES352	MAES353	MAES354
7 Vitrage en verre collé extra-clair chauffé avec étagère, éclairage LED et plexiglas arrières coulissants	MAES355	MAES356	MAES357	x	x
Kit vitre de façade rabattable. Seulement pour 7	MAES200	MAES201	MAES202	MAES203	MAES204
Plateau inox MAESTRO GLACES pour présentation gâteaux glacés	MAES535	MAES536	MAES537	x	x
Plateau d'exposition couleur RAL au choix	MAES510	MAES511	MAES512	MAES513	MAES514
Groupe de condensation à distance (10 m maxi.) pour MAESTRO FROID (hors BT)	MAES700	MAES701	MAES702	MAES703	MAES704
Groupe de condensation à distance (10 m maxi.) pour MAESTRO BT	MAES705	MAES706	MAES707	x	x
Groupe de condensation à distance (10 m maxi.) pour MAESTRO FROID avec réserve réfrigérée	x	MAES708	MAES709	x	x

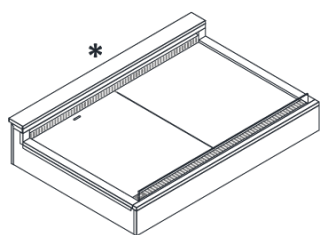
x : Non disponible

90° SX (Angle à gauche côté service)

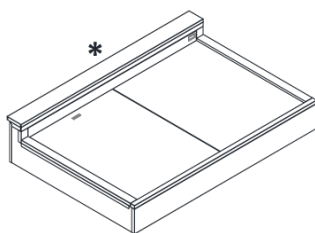


90° DX (Angle à droite côté service)

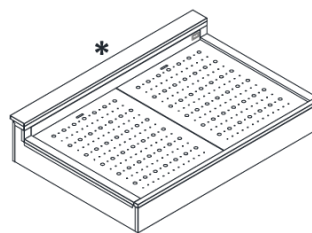




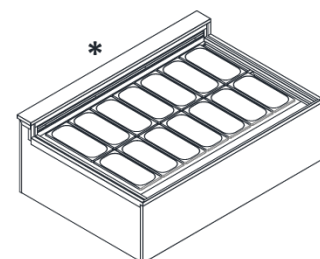
MAESTRO FROID



MAESTRO NEUTRE



MAESTRO CHAUD-SEC/HUMIDE

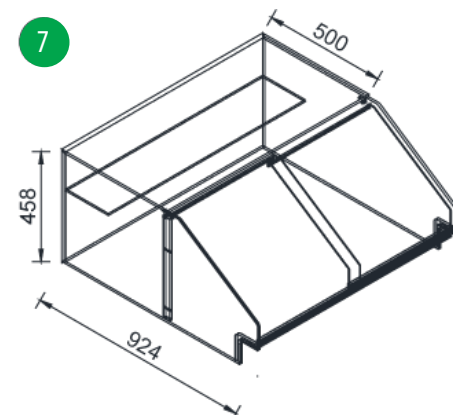
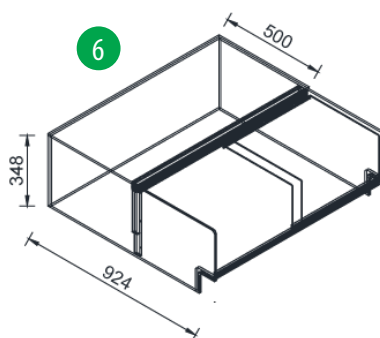
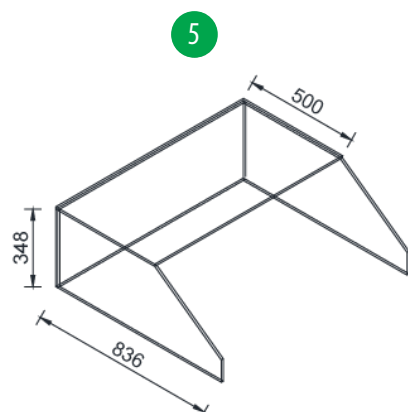
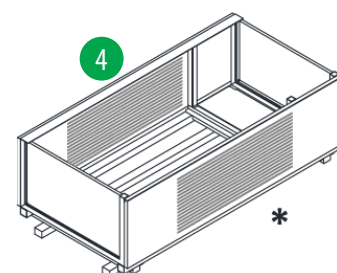
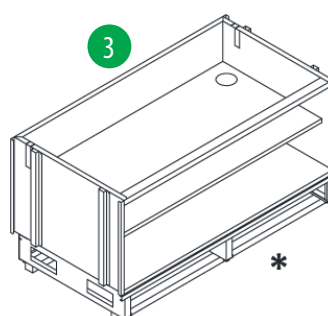
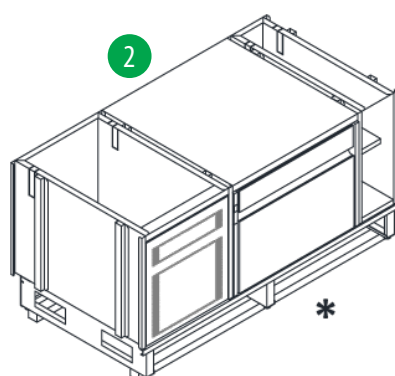
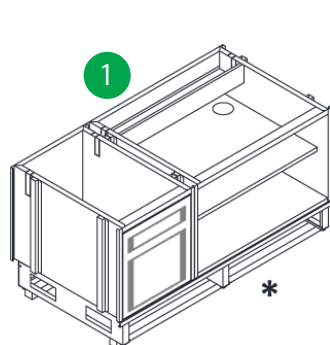
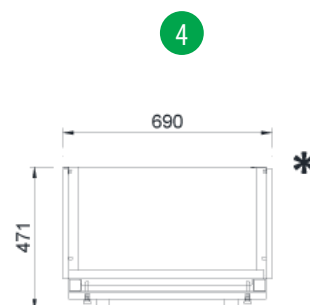
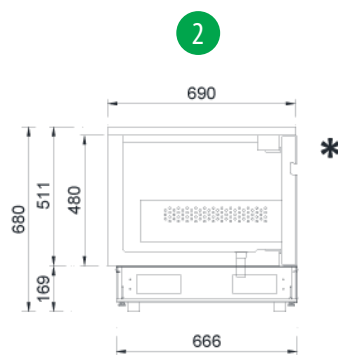
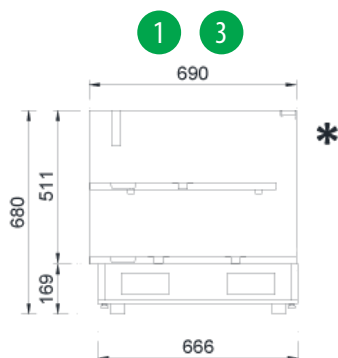


MAESTRO GLACES

Soubassement (hors MAESTRO GLACES) : Structure en inox AISI 304 avec finition brillante. Base en acier galvanisé avec pieds réglables.

Soubassement MAESTRO GLACES : Structure tubulaire en acier peint par époxy et fermeture en acier laminé.

Réserve réfrigérée : Intérieur en acier inox AISI 304 avec finition brillante. Extérieur en acier galvanisé. Evacuation des eaux de dégivrage à prévoir. 1 Tiroir pour L. 1350 mm et 2 tiroirs pour L. 1750 mm.

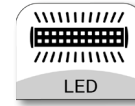




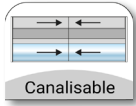
Longueur spéciale sur demande



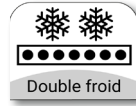
Froid statique



Éclairage LED



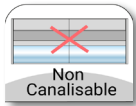
Meuble canalisable



Double froid



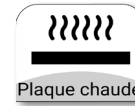
Bain-Marie



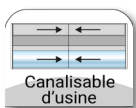
Meuble non canalisable



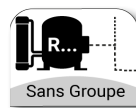
Gaz R... Groupe logé



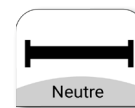
Plaque chaude



Meuble canalisable d'usine



Gaz R... Groupe à distance



Neutre



Avec réserve réfrigérée



Dégivrage naturel



Régulation électronique avec affichage digital



Avec ou sans réserve réfrigérée



Dégivrage manuel



Régulation électronique avec thermomètre mécanique



Ventilation frontale anti-buée



Dégivrage électrique



Régulation mécanique avec thermomètre mécanique



Cuve intérieur inox AISI ...



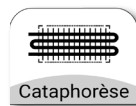
Dégivrage gaz chaud



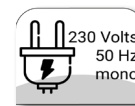
Contôle de l'hygrométrie



Classification au feu Bd3d0



Évaporateur cataphorèse



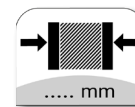
Alimentation 230 Volts / 50Hz / Mono



Froid ventilé



Évaporation automatique des condensats



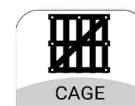
Épaisseur isolation ...mm



Froid ventilé avec vitesse de ventilation réglable



Sans évaporation des condensats



Cage bois