

DOCK 600

PRÉSENTATION ALIGNÉE AU PLAN DE TRAVAIL

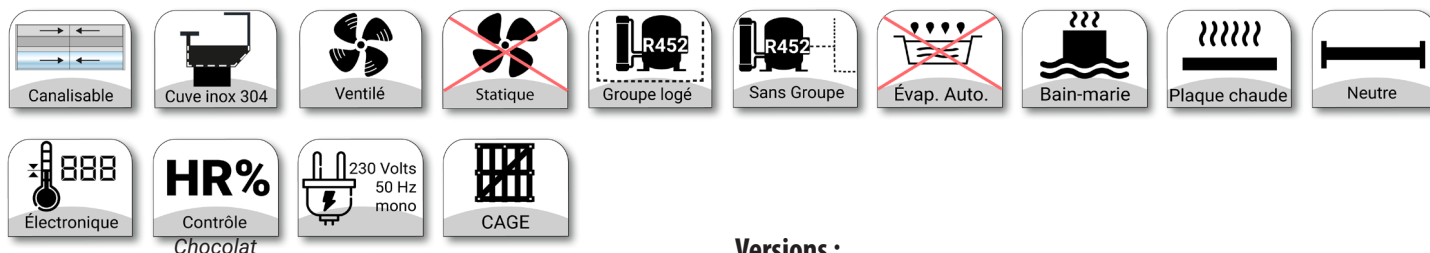
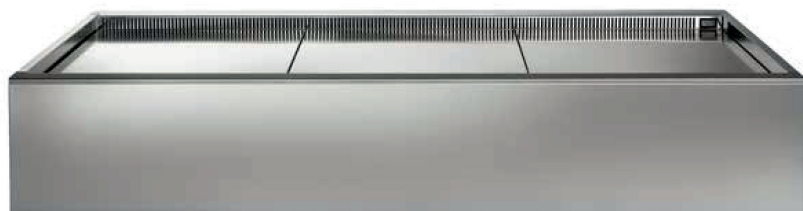
Créez votre vitrine en sélectionnant une cuve + un soubassement + un vitrage

Dédiée aux professionnels du design et de la conception de comptoir

NIVEAU DE FABRICATION



NIVEAU DE PERSONNALISATION



LONGUEURS DISPONIBLES

950 / 1350 / 1750 / 2150 / Angle 90°

DESCRIPTIF STANDARD

Extérieur de cuve en acier galvanisé sauf l'arrière (côté service) en inox Aisi 304 finition BA, brillant

Intérieur de cuve en inox Aisi 304 (finition BA, brillant)

Toutes pièces d'exposition en inox Aisi 304 (finition BA, brillant)

Soubassement, vitrage, décor et autres accessoires en option

CARACTÉRISTIQUES TECHNIQUES

Conditions d'ambiance classe 4 (30°C / 55% H.R.)

Les puissances frigorifiques sont données pour groupe placé à 10 m maximum (sans pertes de charges spécifiques). Groupe et bac d'évaporation automatique de l'eau de dégivrage en options.

INFORMATIONS Décor de façade et finitions latérales :
Nous consulter.

Versions :

FROID :

Plateau d'exposition inox réglable sur 4 hauteurs différentes
Froid ventilé. Température +4 / +6°C
Dégivrage naturel

NEUTRE :

Sans froid. Température ambiante

CHOCOLAT :

Plateau d'exposition inox réglable sur 4 hauteurs différentes
Froid ventilé. Température +14 / +16°C
Contrôle de l'hygrométrie
Dégivrage naturel

STATIQUE :

Froid statique par serpentin intégré dans l'isolation. Température +4 / +6°C

Conçue pour l'insertion de bac gastronorm (bacs non fournis)
Dégivrage naturel

CHAUD :

Température +60°C
Plateau inox chauffé par résistance électrique

CHAUD SEC / HUMIDE :

Température +60°C
Plateau d'exposition inox perforé pour le passage de la vapeur.
Utilisation possible avec ou sans eau dans la cuve

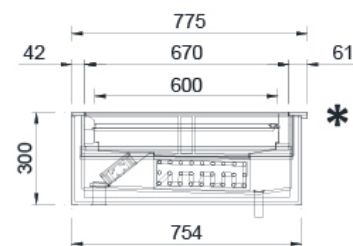
BAIN-MARIE :

Température +60°C
Conçue pour l'insertion de bac gastronorm (bacs non fournis)

FROID / CHAUD :

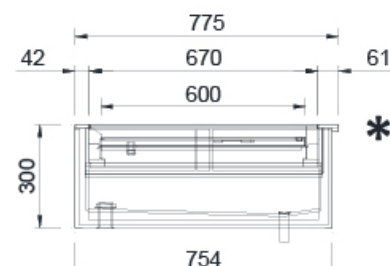
Commutables FROID ou CHAUD sec
Température +4 / +6°C ou +60°C

Cuve DOCK 600 FROID					
Modèles	Longueur [mm] Sans joues	Puissance absorbée (W)	Groupe logé	Puissance Watts à -10°C	Sans groupe
			Code		Code
950	950	800	DCKF01	1021	DCKF11
1350	1350	800	DCKF02	1021	DCKF12
1750	1750	900	DCKF03	1625	DCKF13
2150	2150	900	DCKF04	1625	DCKF14
Angle 90°	1217 x 1217	800	DCKF05	1021	DCKF15



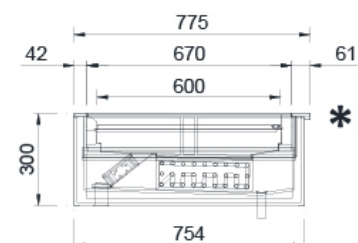
DOCK 600 FROID

Cuve DOCK 600 NEUTRE		
Modèles	Longueur [mm] Sans joues	Sans froid
		Code
950	950	DCKF21
1350	1350	DCKF22
1750	1750	DCKF23
2150	2150	DCKF24
Angle 90°	1217 x 1217	DCKF25



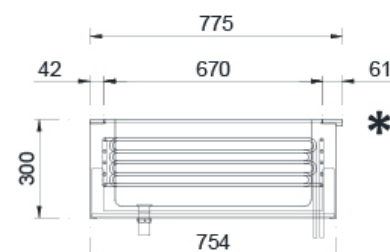
DOCK 600 NEUTRE

Cuve DOCK 600 CHOCOLAT					
Modèles	Longueur [mm] Sans joues	Puissance absorbée (W)	Groupe logé	Puissance Watts à -10°C	Sans groupe
			Code		Code
950	950	1200	DCKF31	1021	DCKF35
1350	1350	1300	DCKF32	1021	DCKF36
1750	1750	1600	DCKF33	1625	DCKF37
2150	2150	1700	DCKF34	1625	DCKF38



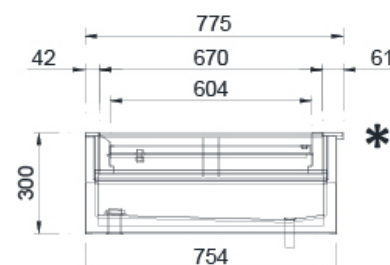
DOCK 600 CHOCOLAT

Cuve DOCK 600 STATIQUE					
Modèles	Longueur [mm] Sans joues	Puissance absorbée (W)	Groupe logé	Puissance Watts à -10°C	Sans groupe
			Code		Code
950	950	800	DCKF41	492	DCKF45
1350	1350	800	DCKF42	492	DCKF46
1750	1750	900	DCKF43	492	DCKF47
2150	2150	900	DCKF44	608	DCKF48



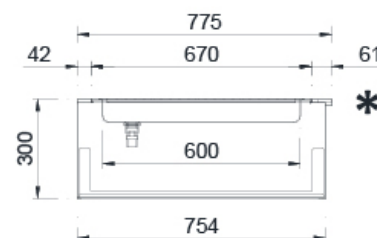
DOCK 600 STATIQUE

Cuve DOCK 600 CHAUD			
Modèles	Longueur [mm] Sans joues	Puissance absorbée (W)	Code
950	950	1000	DCKF51
1350	1350	1000	DCKF52
1750	1750	1500	DCKF53
2150	2150	2000	DCKF54



DOCK 600 CHAUD

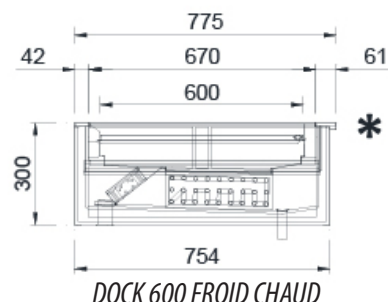
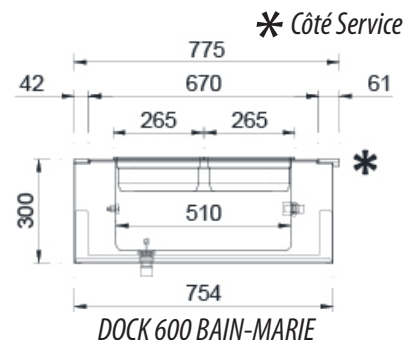
Cuve DOCK 600 CHAUD SEC / HUMIDE			
Modèles	Longueur [mm] Sans joues	Puissance absorbée (W)	Code
950	950	2000	DCKF61
1350	1350	2000	DCKF62
1750	1750	3000	DCKF63
2150	2150	3000	DCKF64



DOCK 600 CHAUD SEC / HUMIDE

Cuve DOCK 600 BAIN-MARIE				
Modèles	Longueur [mm] Sans joues	Capacité bacs GN (Bacs non fournis)	Puissance absorbée (W)	Code
950	950	2 x GN1/1 + 2 x GN1/4	2000	DCKF71
1350	1350	4 x GN1/1	2000	DCKF72
1750	1750	5 x GN1/1	3000	DCKF73
2150	2150	6 x GN1/1	3000	DCKF74

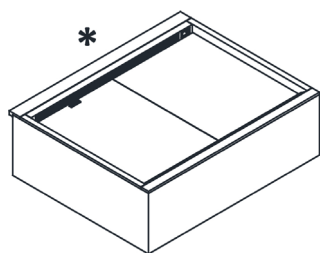
Cuve DOCK 600 FROID CHAUD					
Modèles	Longueur [mm] Sans joues	Puissance absorbée (W)	Groupe logé	Puissance Watts à -10°C	Sans groupe
			Code		Code
950	950	1000	DCKF81	1021	DCKF85
1350	1350	1000	DCKF82	1021	DCKF86
1750	1750	1500	DCKF83	1625	DCKF87
2150	2150	2000	DCKF84	1625	DCKF88



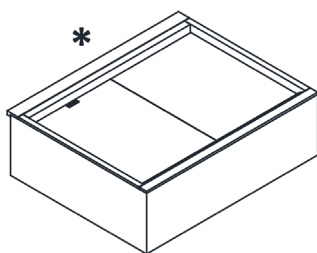
OPTIONS ET ACCESSOIRES

Accessoires DOCK 600						Code
Kit canalisation des vitrages d'un côté (vitrage en option)						DCKF010
Kit canalisation des vitrages des deux côtés (vitrage en option)						DCKF011
Bac d'évaporation automatique des eaux de dégivrage						DCKF033
Options par longueur DOCK 600	950	1350	1750	2150	Angle 90°SX	
	Code	Code	Code	Code	Code	
1	Soubassement DOCK 600 FROID / CHOCOLAT / STATIQUE pour cuve h. 840 mm	DCKF230	DCKF231	DCKF232	DCKF233	DCKF234
	Soubassement DOCK 600 FROID / CHOCOLAT / STATIQUE pour cuve h. 960 mm	DCKF235	DCKF236	DCKF237	DCKF238	DCKF239
2	Soubassement DOCK 600 FROID avec réserve réfrigérée à tiroir(s) (cuve h. 960 mm)	x	DCKF240	DCKF241	DCKF242	x
3	Soubassement DOCK 600 NEUTRE ou CHAUDS pour cuve h. 840 mm	DCKF250	DCKF251	DCKF252	DCKF253	DCKF254
	Soubassement DOCK 600 NEUTRE ou CHAUDS pour cuve h. 960 mm	DCKF255	DCKF256	DCKF257	DCKF258	DCKF259
4	Soubassement DOCK 600 FROID CHAUD pour cuve h. 840 mm	DCKF260	DCKF261	DCKF262	DCKF263	x
	Soubassement DOCK 600 FROID CHAUD pour cuve h. 960 mm	DCKF265	DCKF266	DCKF267	DCKF268	x
5	Vitrage en verre collé extra-clair ép. 10 mm. Sans éclairage	DCKF440	DCKF441	DCKF442	DCKF443	DCKF444
6	Vitrage en verre collé extra-clair ép. 10 mm avec éclairage LED et plexiglas arrières coulissants	DCKF340	DCKF341	DCKF342	DCKF343	DCKF344
7	Vitrage en verre collé extra-clair avec étagère, éclairage LED et plexiglas arrières coulissants	DCKF350	DCKF351	DCKF352	DCKF353	DCKF354
	Kit anti-condensation des vitres	DCKF750	DCKF751	DCKF752	DCKF753	DCKF754
	Kit vitre de façade rabattable. Seulement pour 7	DCKF200	DCKF201	DCKF202	DCKF203	DCKF204
	Plateau d'exposition couleur RAL au choix	DCKF510	DCKF511	DCKF512	DCKF513	DCKF514
	Groupe de condensation à distance (10 m maxi.) pour DOCK P600 FROID	DCKF700	DCKF701	DCKF702	DCKF703	DCKF704
	Groupe de condensation à distance (10 m maxi.) pour DOCK P600 FROID avec réserve réfrigérée	x	DCKF705	DCKF706	DCKF708	x

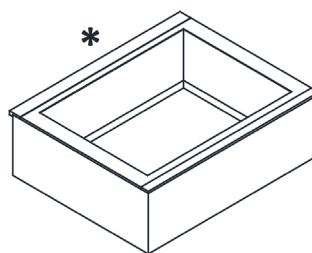
x : Non disponible



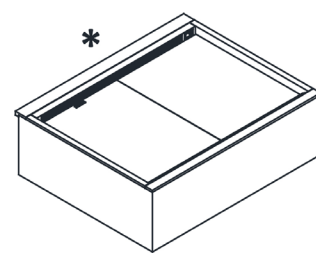
DOCK 600 FROID



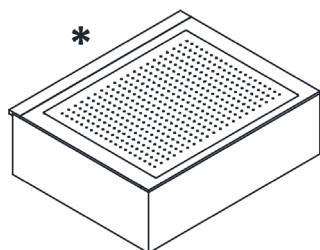
DOCK 600 NEUTRE



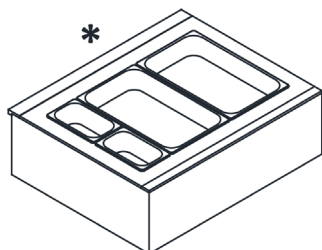
DOCK 600 STATIQUE



DOCK 600 CHAUD



DOCK 600 CHAUD SEC / HUMIDE

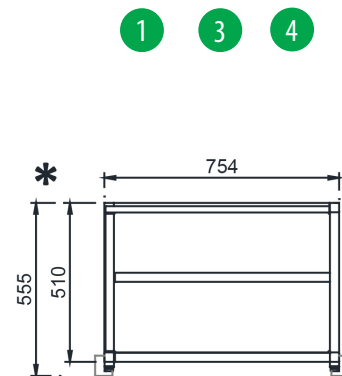
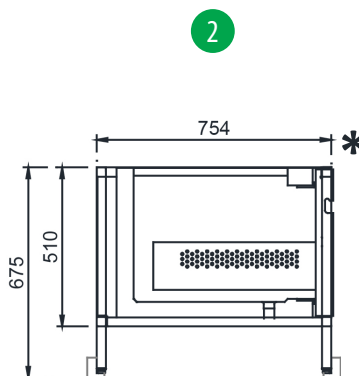
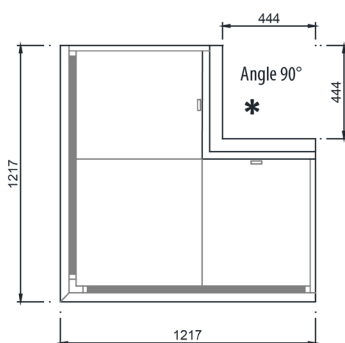
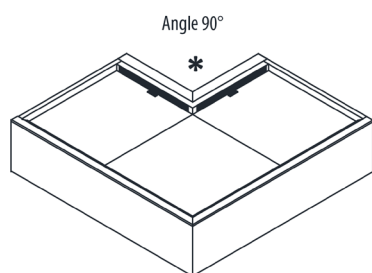


DOCK 600 BAIN-MARIE

Soubassement : Structure tubulaire en acier peint par époxy gris et fermeture en tôle grises. Pieds réglables

Réserve réfrigérée : Intérieur en acier inox AISI 304 avec finition brillante. Extérieur en acier galvanisé

Evacuation des eaux de dégivrage à prévoir.
1 tiroir pour L. 1350 mm ou 1750 mm et 2 tiroirs pour L. 2150 mm.

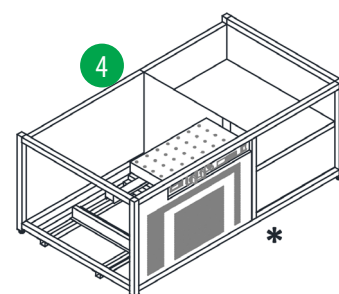
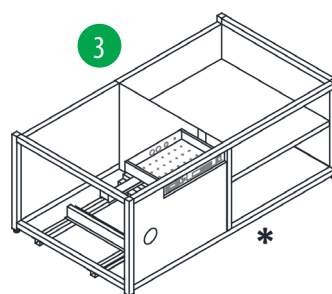
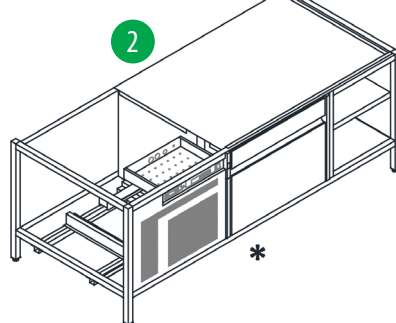
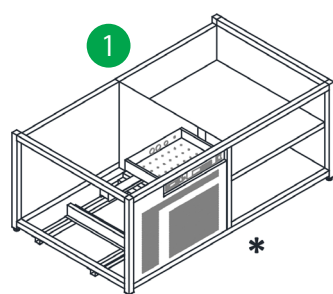


2

1

3

4

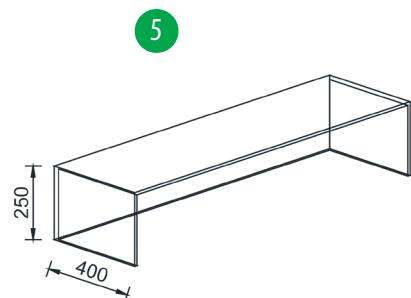


1

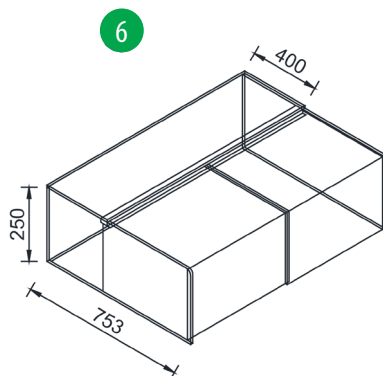
2

3

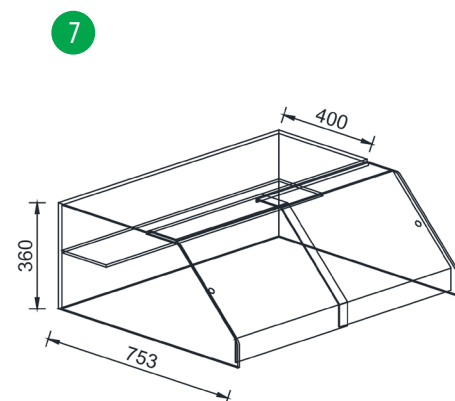
4



5



6



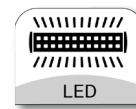
7



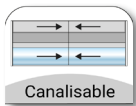
Longueur spéciale sur demande



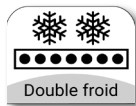
Froid statique



Éclairage LED



Meuble canalisable



Double froid



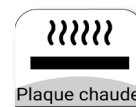
Bain-Marie



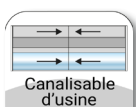
Meuble non canalisable



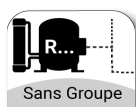
Gaz R... Groupe logé



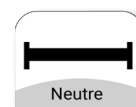
Plaque chaude



Meuble canalisable d'usine



Gaz R... Groupe à distance



Neutre



Avec réserve réfrigérée



Dégivrage naturel



Régulation électronique avec affichage digital



Avec ou sans réserve réfrigérée



Dégivrage manuel



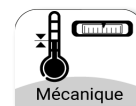
Régulation électronique avec thermomètre mécanique



Ventilation frontale anti-buée



Dégivrage électrique



Régulation mécanique avec thermomètre mécanique



Cuve intérieur inox AISI ...



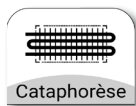
Dégivrage gaz chaud



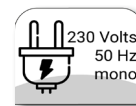
Contôle de l'hygrométrie



Classification au feu Bd3d0



Évaporateur cataphorèse



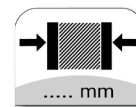
Alimentation 230 Volts / 50Hz / Mono



Froid ventilé



Évaporation automatique des condensats



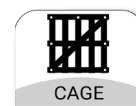
Épaisseur isolation ...mm



Froid ventilé avec vitesse de ventilation réglable



Sans évaporation des condensats



Cage bois