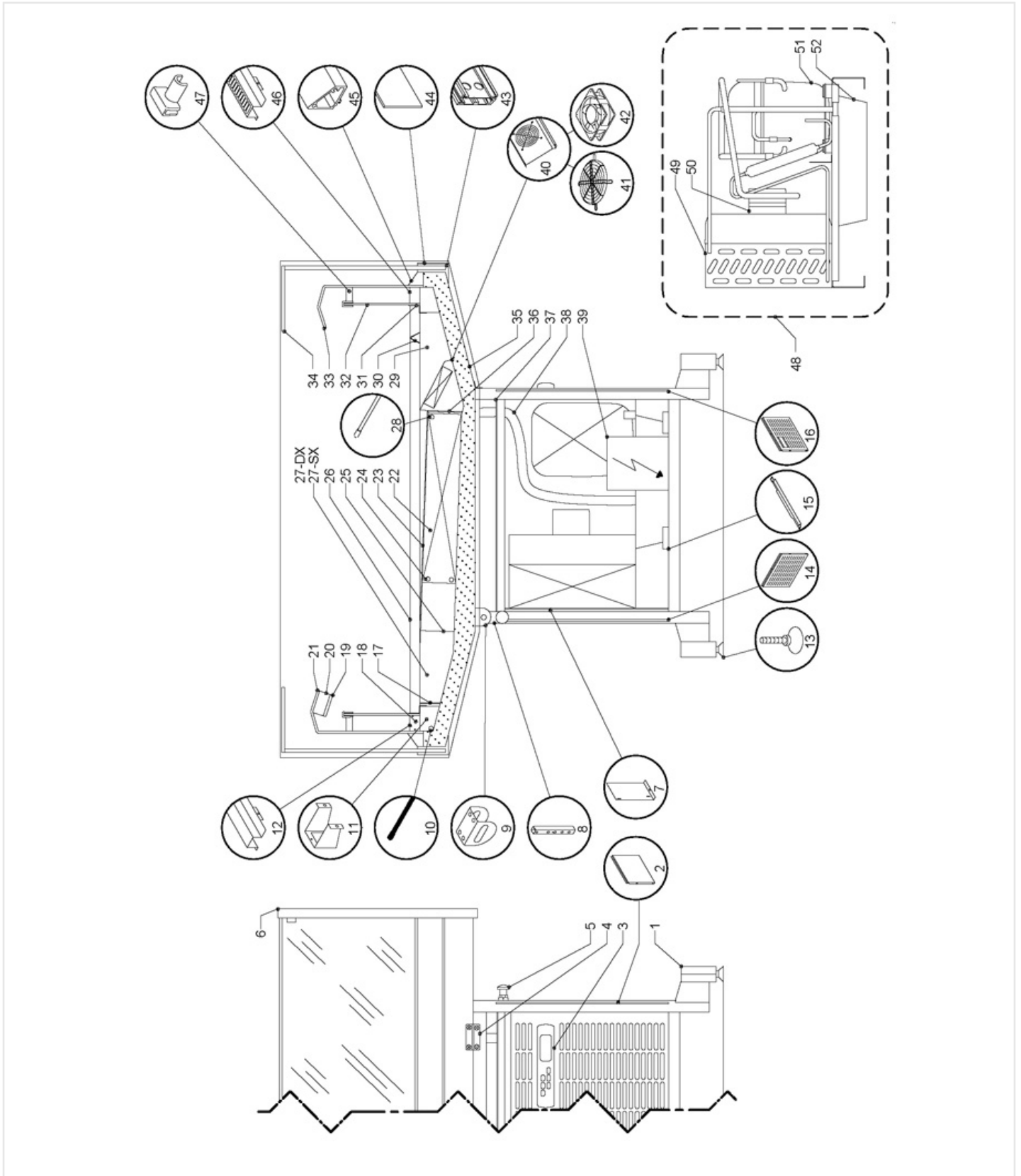


Idra Self L130



N°	Codice	Descrizione
1	693030	TELAIO BASAMENTO G9006 IDRA
2	693055	ZOCCOLO LATERALE G9006 IDRA
3	705277	INTERFA.UT.EVCO MOD.EVRS
4	692288	CHARNIÈRE HAEFELE COD.35414709
5	524047	VOLANTINO GAMM PRA/26 M12X1,5
6	693273	SPAL.LAT.20MM G9006 IDRA SELF
7	693259	TAMP.CONDENS.UNITA IDRA
8	693057	TUBO REG.ALTEZZA BASAM.IDRA
9	692233	FIXAGE CHASSIS ARCHE'
10	04510552	SONDE POUR TELETHERM.NTCIP68 L=4000 NOIR
11	692249	SUPPORT CENTRAL POUR PLATEAU EXP. ARCHE'
12	693067	LAMIE.MANDATA BIANC.IDRA 125
13	37559000	PIED DE REGLAGE M10X65 D35 RAL9006
14	693054	ZOCCOLO POSTERIO.G9006 IDRA
15	693052	LAM.SUPP.BAC MOTORE IDRA
16	693053	ZOCCOLO FRONTALE G9006 IDRA
17	692261	DEFLET.ARIA MANDATA ARCHE'125
18	701780	TAMP.POLISTIS.MANDATA IMPULS
19	693361	DEF.INF.MAN.ARIA IDRA SELF 125
20	693363	ALETTA X DEFLET.ARIA IDRA SELF
21	693359	DEF.SUP.MAN.ARIA IDRA SELF 125
22	693044	EVAP.CAPIL.R404A IDRA 1250
23	693059	LAM.COPRIEVAP.IDRA 125
24	046558	RÉSISTANCE DE DEGIVRAGE DOUBLE D6 L125
25	692259	TOLE POUR L'ARRET DE L'AIRE ARCHE'L125
26	692267	PLATEAU EXP. ARCHE' L620
27	692246	TOLE DROITE ARCHE'
27	692245	TOLE GAUCHE ARCHE'
28	04510550	SONDE POUR TELETHERM.NTCIP68 L=4000 VERT
29	692247	TAMPONNEMENT EN POLYSTYRÈNE CUVE ARCHE'
30	692269	SUPPORT POUR PLATEAU D'EXP. ARCHE'
31	692250	PROFIL DE FIX. BALCONNET PLEXI ARCHE'L125
32	693039	SPON.CONT.MERCE IDRA 125
33	693357	DEFLET.ASPI.ARIA IDRA SELF 125
34	693130	VETRO FRONTALE IDRA SELF 125
35	693049	VASCA SCHIUMATA IDRA 1250
36	648360	TAMP.EVAP.MIRA/ARCHE/PLANET
37	693056	ZOCCOLO SUPERIOR.G9006 IDRA
38	00170612	TUYAU EN PLASTIQUE VERTE D20-27
39	705272	Q.ELET.EVCO AQOTL0R004 (3X1,5)
40	693047	LAM.PORTA 2VENT.CABL.IDRA 125
41	043018	GRIGLIA PROT.VENT.FANTECH 92
42	043047	MOTOVENTILATEUR UF-92B23 H 230V 50/60HZ
43	693175	PR.FR.ALL.693173 IDRA 130
44	692339	DECORATIF INFERIEUR ROUGE RAL 3020- L130
45	693267	PROF.PVC.CORRIMANO IDRA L1250
46	693061	LAM.ASPIRAZIO.BIANC.IDRA 125
47	690386	DISTANZIALE CAMERA ASP.BOX BT
48	693099	UC.NT6220GK IDRA-----L125 R404
50	043003	MOTORE 15W EBM IQ3612 ELETTRIO.
51	045414	COMP.NT6220GK CSIR 200-230/50