

**BRX  
SPECIALISTI IN POZZETTI GELATO  
E NON SOLO**

**BRX  
POZZETTI GELATO SPECIALISTS  
AND MUCH MORE**

 **LINEA "VISTA"**

 **"VISTA" LINE**

**BRX**

**POZZETTI GELATO & BAR TECHNOLOGY**



**“VISTA”**

**LA NUOVA SOLUZIONE  
PER I PROFESSIONISTI  
DEL GELATO E PASTICCERIA**

***THE NEW SOLUTION  
FOR THE PROFESSIONALS  
OF ICE CREAM AND PASTRY***



**BRX**

**POZZETTI GELATO & BAR TECHNOLOGY**

## LINEA "VISTA" "VISTA" LINE

- 1 GELATO
- 2 BASSA TEMPERATURA ( PER TORTE GELATO E STECCHI )
- 3 PASTICCERIA VENTILATA
- 4 DOPPIA FUNZIONE ( PASTICCERIA VENTILATA /PRALINERIA )
- 5 DOPPIA FUNZIONE ( PASTICCERIA VENTILATA/CALDO SECCO )
- 6 CALDO SECCO

- 1 ICE CREAM
- 2 FREEZER ( FOR ICE CREAM CAKES AND STICKS )
- 3 VENTILATED PASTRY
- 4 DUAL FUNCTION ( VENTILATED PASTRY/PRALINE )
- 5 DUAL FUNCTION ( VENTILATED PASTRY/DRY-HEAT )
- 6 DRY-HEAT



## BRX VISTA: GELATO REVOLUTION

VISTA è l'evoluzione del banco pozzetti a glicole e allo stesso tempo la rivoluzione della vetrina gelato tradizionale. Tutto questo grazie al suo sistema di refrigerazione avanzato: **glicole + freddo ventilato**



*VISTA is the evolution of the glycol pozzetti and at the same time it is the revolution of the traditional ice cream display case. All this is made possible thanks to its advanced refrigeration technology: **glycol + ventilated cooling***

**ELEVATA VISIBILITÀ E INNOVATIVA ESPOSIZIONE DEL GELATO**  
**OPTIMAL VISIBILITY AND INNOVATIVE PRESENTATION OF ICE CREAM**

**VISTA GELATO**  
**VISTA ICE CREAM**

**7 LT**



**260**

**150**

**SISTEMA ANTIROTAZIONE**  
**ANTI-SPIN SYSTEM**

**VALORIZZAZIONE DEL GELATO GRAZIE**  
**ALL'ILLUMINAZIONE A LED SOTTO IL CAPPELLO E SUI FIANCHI**  
**THE LED LIGHTING PLACED UNDER THE TOP GLASS AND ON BOTH**  
**SIDES, ENHANCES THE ICE CREAM**

**VISTA GELATO TRE FILE**  
**VISTA ICE CREAM TRIPLE ROW**

**4,5 LT**



**200**

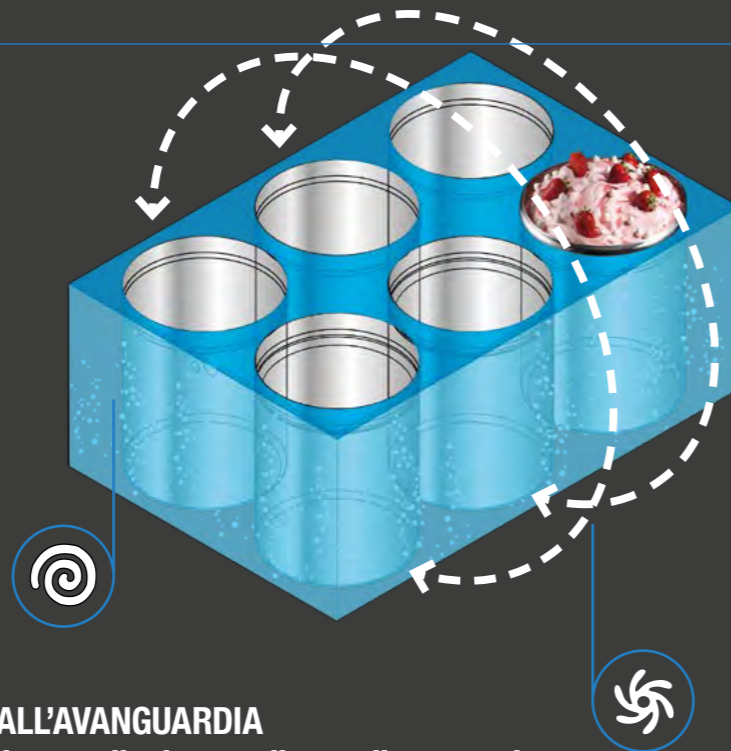
**150**

**SISTEMA ANTIROTAZIONE**  
**ANTI-SPIN SYSTEM**



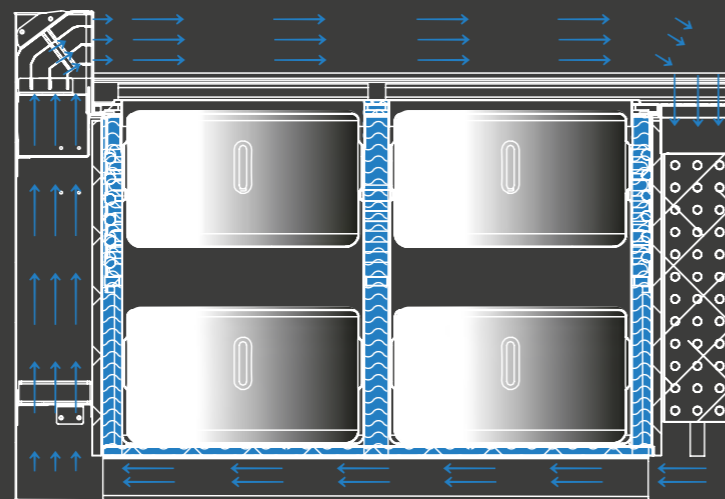
**UNA VETRINA DUE TECNOLOGIE  
ONE DISPLAY CASE TWO TECHNOLOGIES**

**REFRIGERAZIONE A GLICOLE  
+ REFRIGERAZIONE VENTILATA  
GLYCOL COOLING  
+ VENTILATED COOLING**



**TECNOLOGIA DI REFRIGERAZIONE ALL'AVANGUARDIA**  
la perfetta sinergia tra la refrigerazione a glicole e quella ventilata, grazie a due diverse unità condensatrici dedicate, consente l'esposizione del gelato senza coperchi

**ADVANCED REFRIGERATION TECHNOLOGY**  
the perfect synergy between the glycol and the ventilated cooling, thanks to two dedicated condensing units, makes it possible to showcase the ice cream without lids



**IL GELATO È SEMPRE AL SICURO  
THE ICE CREAM IS ALWAYS KEPT SAFE**

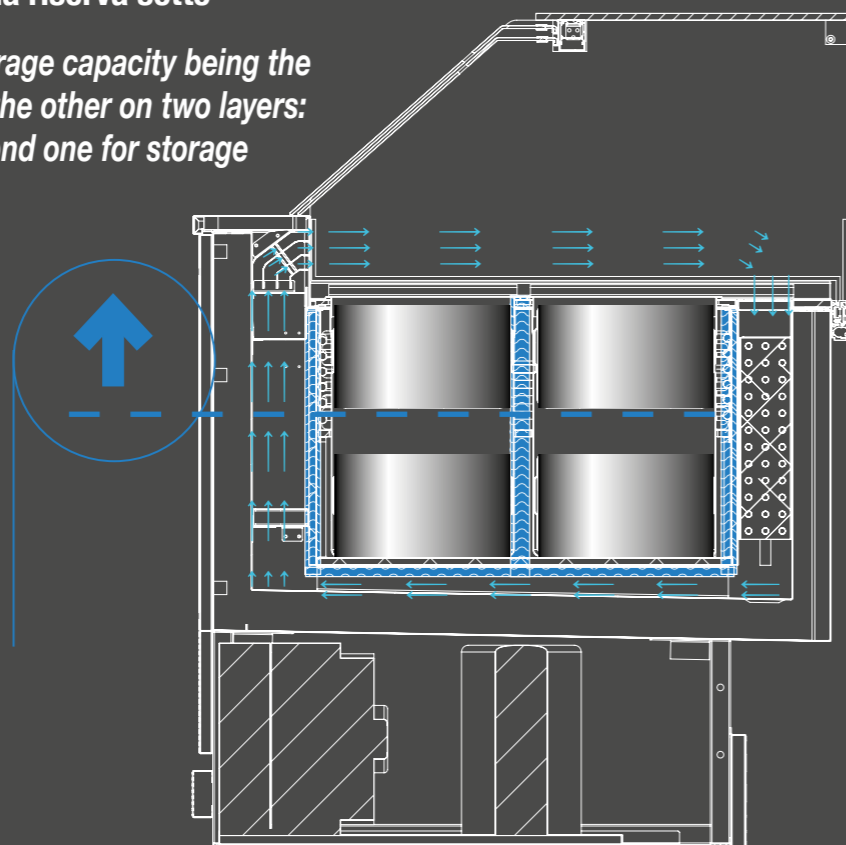
**VISTA è dotata di due unità condensatrici indipendenti ma in sinergia tra loro, consentendo di continuare il servizio e di conservare il gelato anche in caso di guasto di una delle due. In caso invece di interruzione dell'energia elettrica, basta utilizzare la vetrina come un pozzetti classico abbassando le carapine e mettendo i coperchi; il glicole conserverà il gelato per molte ore**

**VISTA is equipped with two independent condensing units which work in synergy, making it possible to keep on serving ice cream and storing it in the event of a failure of one of the two units. Furthermore, in the event of a power cut, just use the display case as a classic pozzetti lowering the carapina pans and restoring the lids; the glycol will keep the ice cream safe for several hours**

## UNA VETRINA DUE MODALITÀ ONE DISPLAY CASE TWO MODES

VISTA si distingue per una grande capacità contenitiva essendo le carapine sovrapposte su due livelli: quello superiore di servizio e la riserva sotto

*VISTA stands out for a large storage capacity being the carapina pans placed one over the other on two layers: upper layer for service and second one for storage*



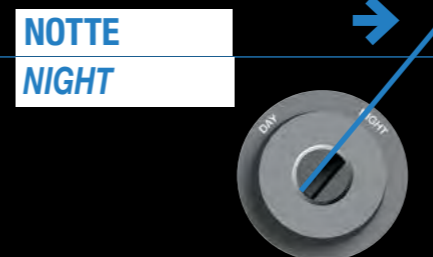
DI GIORNO IL GELATO È VISIBILE  
DAYTIME THE ICE CREAM IS VISIBLE

### MODALITÀ GIORNO

VISTA è una vetrina gelato a pozzetti, ma senza coperchi e con un'eccezionale visibilità del gelato

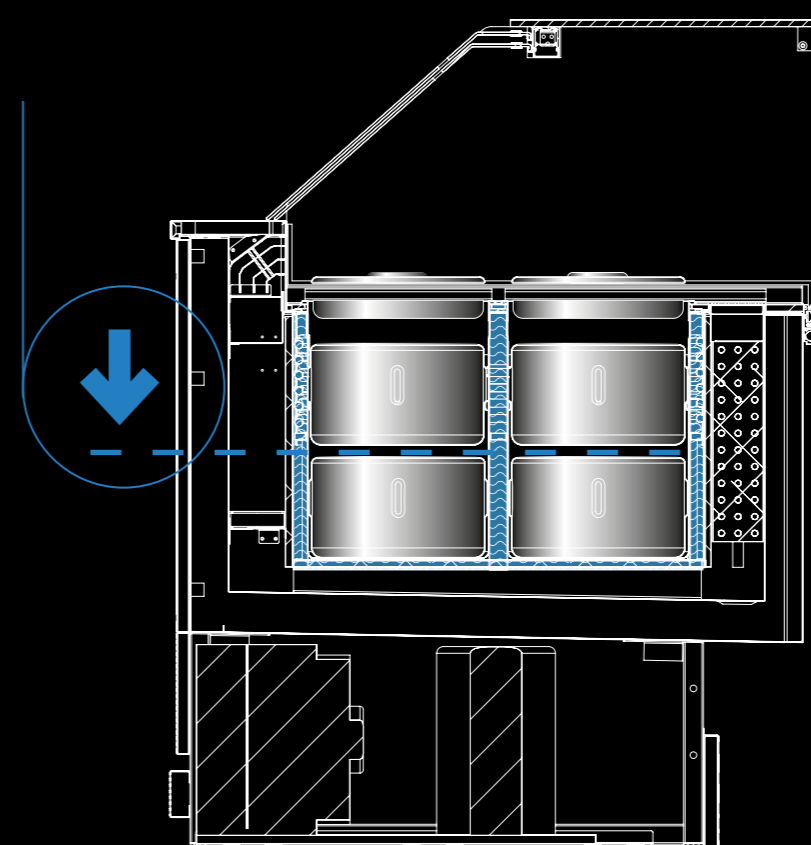
### DAY MODE

*VISTA is a glycol pozzetti display case but without lids and with an exceptional visibility of ice cream*



GIORNO  
DAY

NON SI DEVE RIMUOVERE IL GELATO  
NO NEED TO REMOVE THE ICE CREAM



### MODALITÀ NOTTE

VISTA è anche banco di CONSERVAZIONE per la notte. Al contrario delle tradizionali vetrine ventilate dove le vaschette vengono tolte, nella vetrina VISTA le carapine vengono invece posizionate su un livello più basso e si applicano i coperchi. Il sistema ventilato viene spento e il glicole conserva il gelato per il giorno dopo, garantendo un notevole risparmio economico, di tempo e spazio

### NIGHT MODE

*VISTA is also a STORAGE FREEZER for the night. Unlike a traditional ice cream display case where the pans are removed, in VISTA the carapina pans are placed into a low position and the lids are restored. The ventilated system is turned off and the glycol keeps the ice cream fresh for the day after, making it possible to save money, time and space*



1  
ABBASSARE  
LOWER



2  
CHIUDERE  
COVER

DI NOTTE IL GELATO VIENE  
CONSERVATO PER IL GIORNO DOPO  
THE ICE CREAM IS STORED OVER  
THE NIGHT FOR THE DAY AFTER

**UNA GAMMA DA 6 A 20 GUSTI  
A RANGE FROM 6 TO 20 FLAVORS**

**DISPONIBILE IN TRE ALTEZZE  
AVAILABLE IN THREE HEIGHTS  
1150, 1250, 1350 mm**



**L. 1050 mm \_ 6 GUSTI + 6 RISERVA  
6 FLAVORS + 6 STORAGE**



**L. 1050 mm \_ 8 GUSTI + 8 RISERVA  
8 FLAVORS + 8 STORAGE**



**L. 1650 mm \_ 10 GUSTI + 10 RISERVA  
10 FLAVORS + 10 STORAGE**



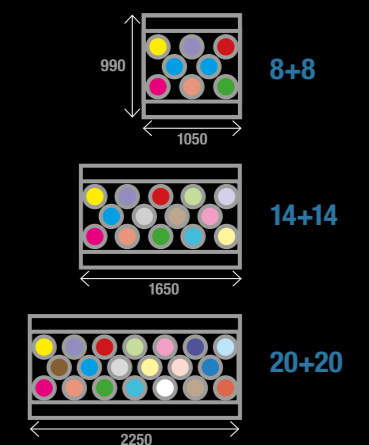
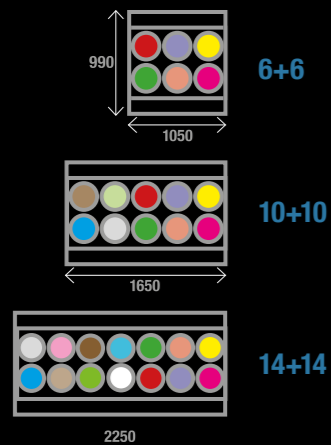
**L. 1650 mm \_ 14 GUSTI + 14 RISERVA  
14 FLAVORS + 14 STORAGE**



**L. 2250 mm \_ 14 GUSTI + 14 RISERVA  
14 FLAVORS + 14 STORAGE**



**L. 2250 mm \_ 20 GUSTI + 20 RISERVA  
20 FLAVORS + 20 STORAGE**





**UNA VETRINA DUE FUNZIONI  
ONE DISPLAY CASE TWO FUNCTIONS**

**MODALITÀ NOTTE  
NIGHT MODE**



**1**  
**GELATO  
ICE CREAM**

**UNA VETRINA POLIVALENTE**

in qualsiasi momento la vetrina gelato può essere convertita in vetrina PASTICCERIA POSITIVA per un uso 365 giorni all'anno, 24 ore al giorno

**A VERSATILE DISPLAY CASE**

at any time the display case can be turned into a PASTRY CHILLER for a use 365 days a year, 24 hours per day



**2**  
**PASTICCERIA  
PASTRY CHILLER**

**DA GELATO A VETRINA PASTICCERIA POSITIVA**

utilizzando la sola tecnologia a glicole (vetrina in funzione notte) e inserendo dei pianetti espositivi in acciaio inox. Il glicole permette l'esposizione dei prodotti di pasticceria favorendo anche un risparmio energetico

**FROM ICE CREAM TO PASTRY CHILLER**

by using the glycol technology only (display case in night mode) and adding display decks in stainless steel. The glycol enables to showcase pastry products, saving energy too

**UN DESIGN PER OGNI AMBIENTE  
A DESIGN FOR ANY LOCATION**



**VISTA ESTETICA FLAT**

- PANNELLO DECORATIVO: NOBILITATO, LACCATO O GRES (DISPONIBILE IN DIVERSE FINITURE E COLORI)
- FIANCHI: HPL
- PIANO ESPOSITIVO: HPL BIANCO/NERO O ACCIAIO INOX

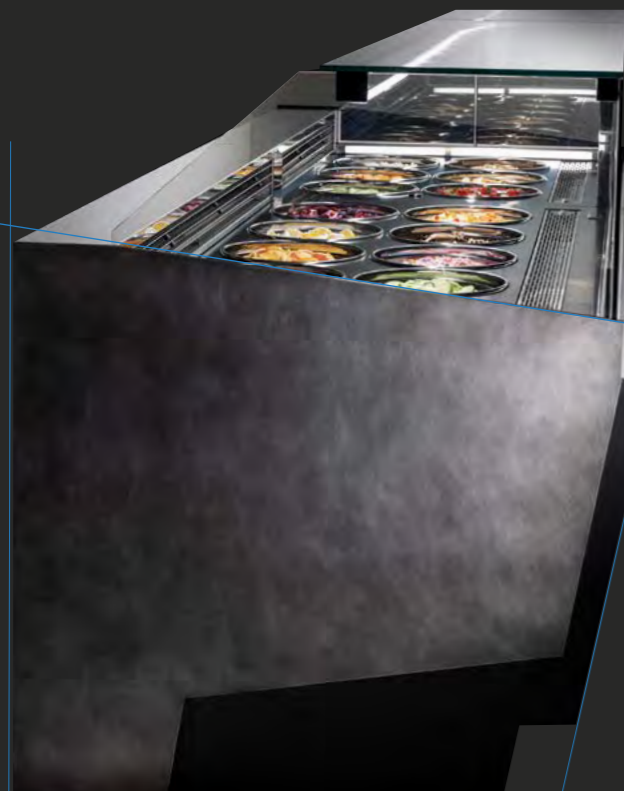
**VISTA DESIGN FLAT**

- DECORATIVE PANEL: MELAMINE, LACQUERED OR CERAMIC SURFACE (AVAILABLE IN DIFFERENT FINISHES AND COLORS)
- SIDE PANELS: HPL
- DISPLAY DECK: WHITE/BLACK HPL OR STAINLESS STEEL



FLAT

**UN DESIGN PER OGNI AMBIENTE  
A DESIGN FOR ANY LOCATION**



**VISTA ESTETICA ROCKS**

- PANNELLO DECORATIVO INCLINATO: LACCATO O GRES (DISPONIBILE IN DIVERSE FINITURE E COLORI)
- FIANCHI: HPL + INSERTO IN METALLO
- PIANO ESPOSITIVO: HPL BIANCO/NERO O ACCIAIO INOX

**VISTA DESIGN ROCKS**

- SLOPED DECORATIVE PANEL: LACQUERED OR CERAMIC SURFACE (AVAILABLE IN DIFFERENT FINISHES AND COLORS)
- SIDE PANELS: HPL + METAL DECORATION
- DISPLAY DECK: WHITE/BLACK HPL OR STAINLESS STEEL



**ROCKS**

ALCUNE DELLE ALTRE ESTETICHE DISPONIBILI  
SOME OTHER DESIGNS AVAILABLE

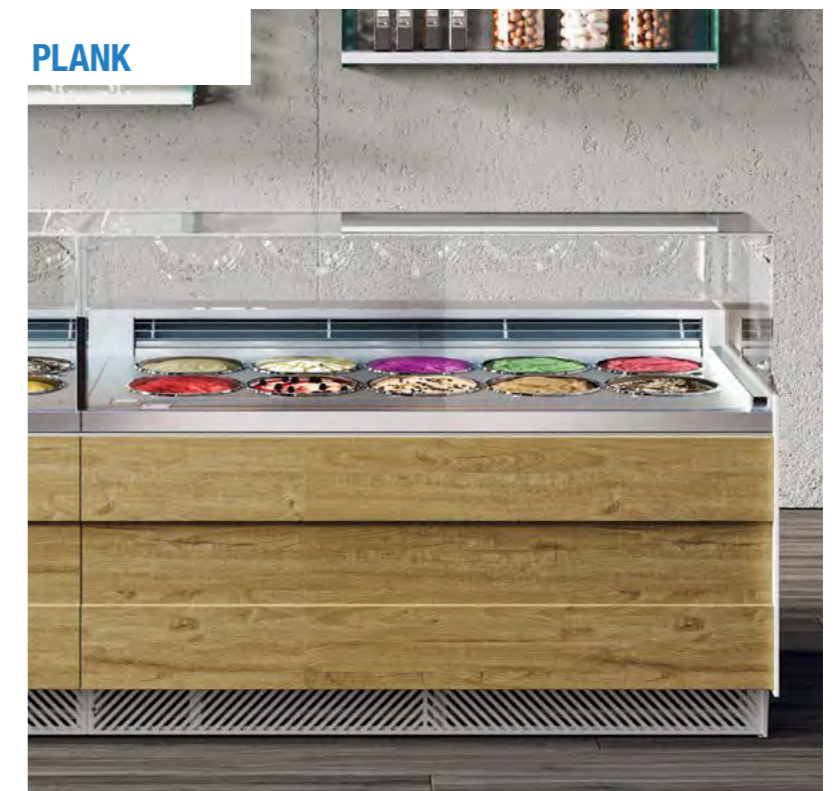
CLASSIC



INFINITY



PLANK



**BASSA TEMPERATURA: PER TORTE GELATO E STECCHI**  
**FREEZER: FOR ICE CREAM CAKES AND STICKS**



**REFRIGERAZIONE VENTILATA**  
**VENTILATED COOLING**



**VISTA BASSA TEMPERATURA**  
Possibilità di esporre torte gelato e stecchi  
o di combinarli insieme all'interno  
dello stesso modulo.  
Piano espositivo regolabile a tre altezze.  
Portastecchi in acciaio inox

**VISTA FREEZER**  
*Possibility to showcase ice cream cakes and sticks  
or to combine them together  
in the same module.  
Display deck adjustable in 3 heights.  
Sticks holder in stainless steel*

**PASTICCERIA VENTILATA, PRALINE**  
*VENTILATED PASTRY, PRALINE*

**UNA VETRINA FUNZIONALE E DI DESIGN**  
*A FUNCTIONAL AND DESIGN DISPLAY CASE*



**REFRIGERAZIONE VENTILATA**  
*VENTILATED COOLING*

## PASTICCERIA VENTILATA, PRALINE VENTILATED PASTRY, PRALINE

VISTA non è solo vetrina gelato, è disponibile anche nei seguenti servizi:

- PASTICCERIA VENTILATA
- DOPPIA FUNZIONE (PASTICCERIA/PRALINERIA)
- DOPPIA FUNZIONE (PASTICCERIA/CALDO SECCO)
- CALDO SECCO

Tutti i moduli Vista sono disponibili in tre altezze 1150, 1250 e 1350 mm

VISTA is not ice cream display case only, it is also available in the following applications:

- VENTILATED PASTRY
- DUAL FUNCTION (PASTRY/ PRALINE)
- DUAL FUNCTION (PASTRY/ DRY-HEAT)
- DRY-HEAT

All Vista modules are available in three heights: 1150, 1250 and 1350 mm

Possibilità di aggiungere cella di riserva H. 500 mm.  
(Unità condensatrice unica per piano espositivo e cella)

Possibility to add undercounter refrigerator H. 500 mm.  
(Single condensing unit for display deck and undercounter refrigerator)

Banchi cassa disponibili in tre lunghezze  
500, 750 e 1000 mm

Cash counters available in three lengths  
500, 750 and 1000 mm



VALORIZZAZIONE DEI PRODOTTI ESPOSTI GRAZIE ALL'ILLUMINAZIONE A LED  
SOTTO IL CAPPELLO, SUI FIANCHI E SOTTO LE MENSOLE

THE LED LIGHTING PLACED UNDER THE TOP GLASS, ON BOTH SIDES  
AND UNDER THE SHELVES, ENHANCES THE PRODUCTS SHOWCASED

L. 1300 + L. 1700

VETRINE CANALIZZATE  
MULTIPLEXED DISPLAY CASES

APERTURA VETRO  
GLASS OPENING

**BASSA TEMPERATURA + GELATO + PASTICCERIA VENTILATA**  
**FREEZER + ICE CREAM + VENTILATED PASTRY**

**VISTA**  
**PROGETTO AMPIO E FLESSIBILE**

**VISTA**  
**A WIDE AND FLEXIBLE PROJECT**

**VISTA COMPOSIZIONE**

- 1\_ vetrina bassa temperatura
- 2\_ vetrine gelateria
- 3\_ vetrina pasticceria ad angolo e lineare

**VISTA MULTIPLEXED DISPLAY CASES**

- 1\_ freezer display case
- 2\_ ice cream display cases
- 3\_ linear and corner pastry display cases



**TUTTI I MODULI VISTA POSSONO ESSERE CANALIZZATI**  
**ALL VISTA MODULES ARE COMPATIBLE AND THEREFORE THEY CAN BE MULTIPLEXED**



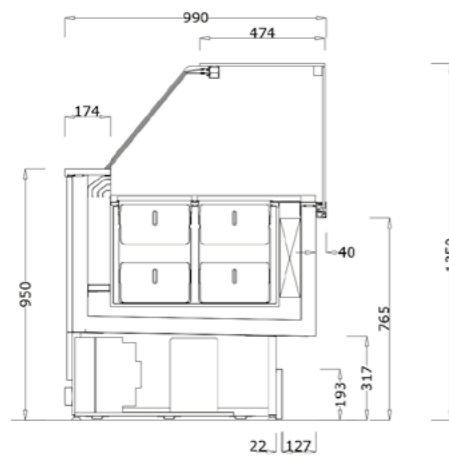
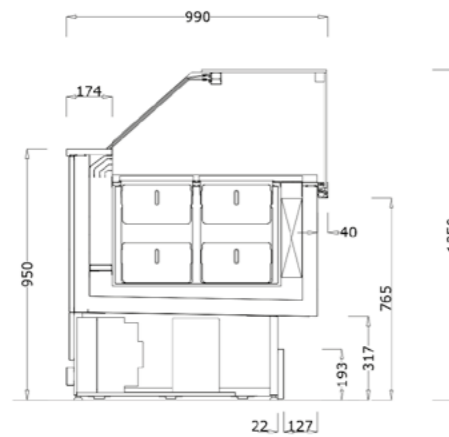
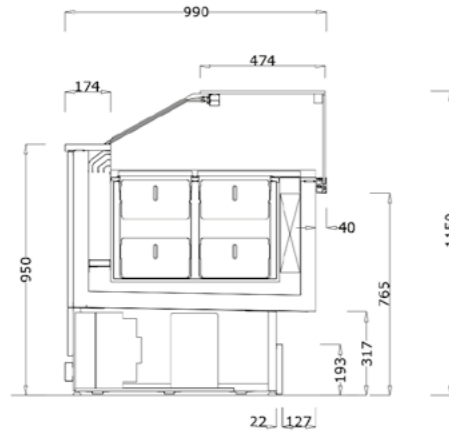
**PASTICCERIA VENTILATA + GELATO**  
**VENTILATED PASTRY + ICE CREAM**

**PERFETTA COMBINAZIONE**  
**THE PERFECT MATCHING**

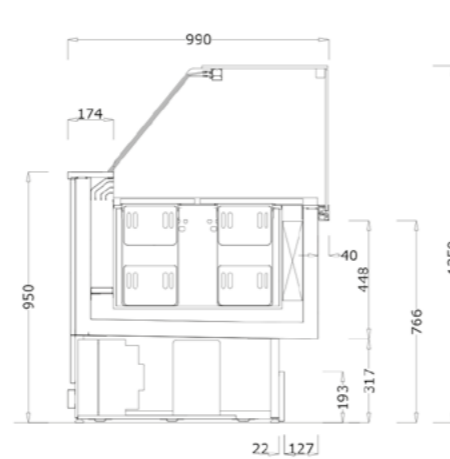
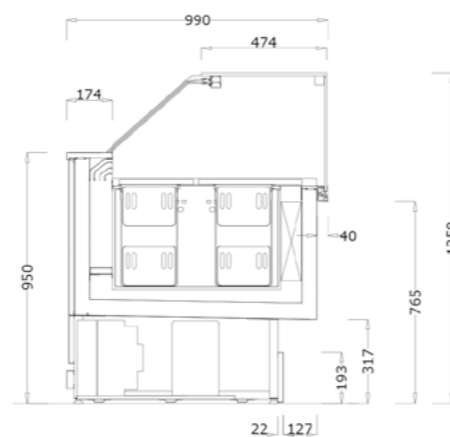
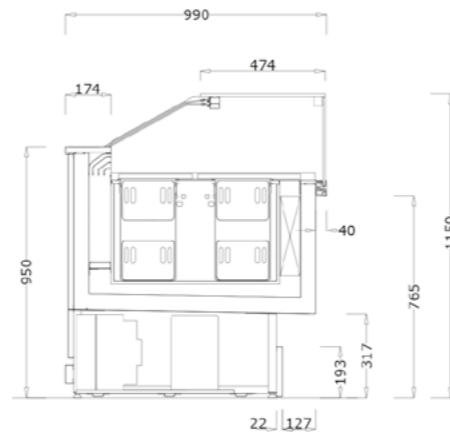


1

**GELATO  
ICE CREAM**

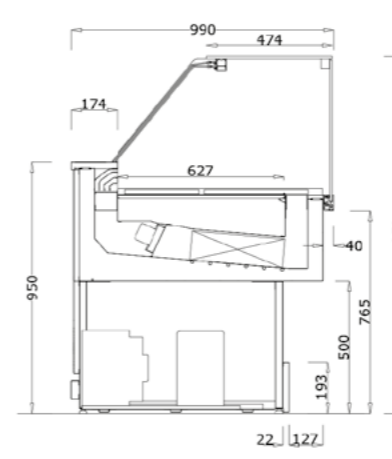
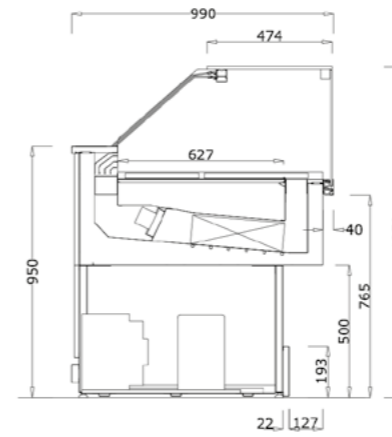
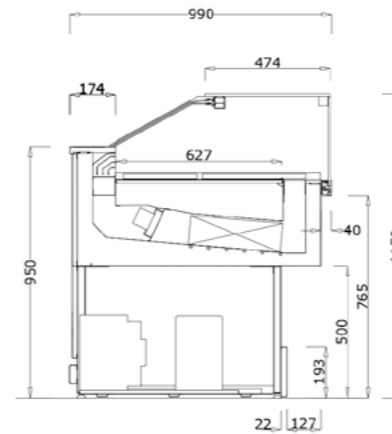


**GELATO TRE FILE  
ICE CREAM TRIPLE ROW**

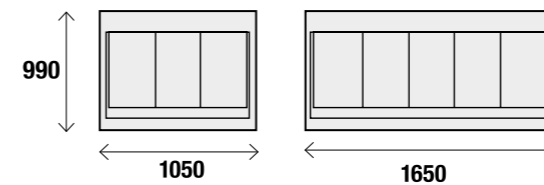
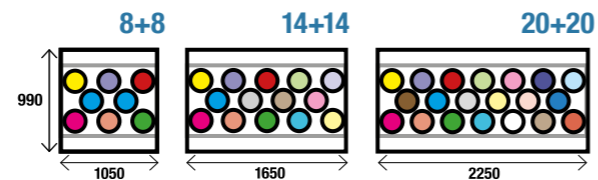
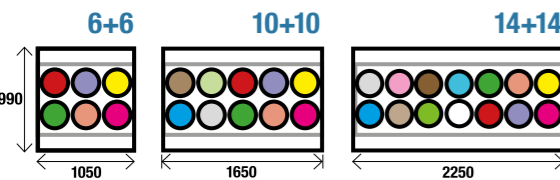
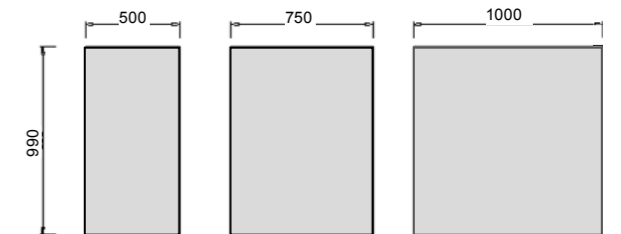
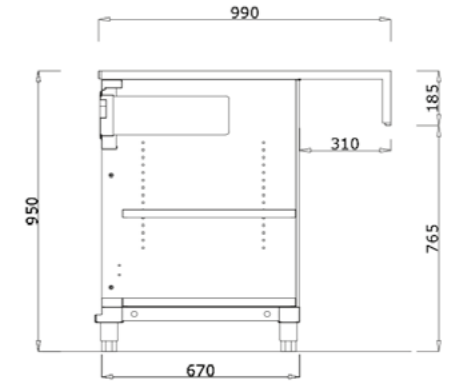


2

**BASSA TEMPERATURA  
FREEZER**



**BANCO CASSA  
CASH COUNTER**



VISTA

3

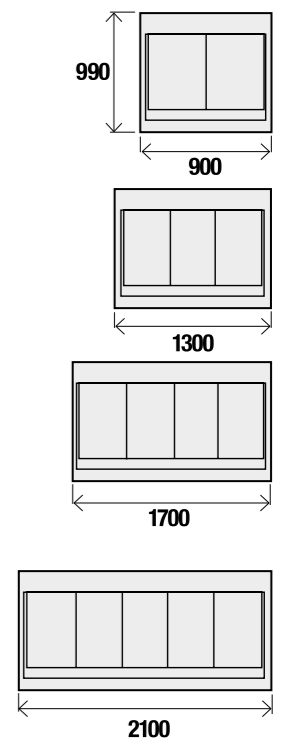
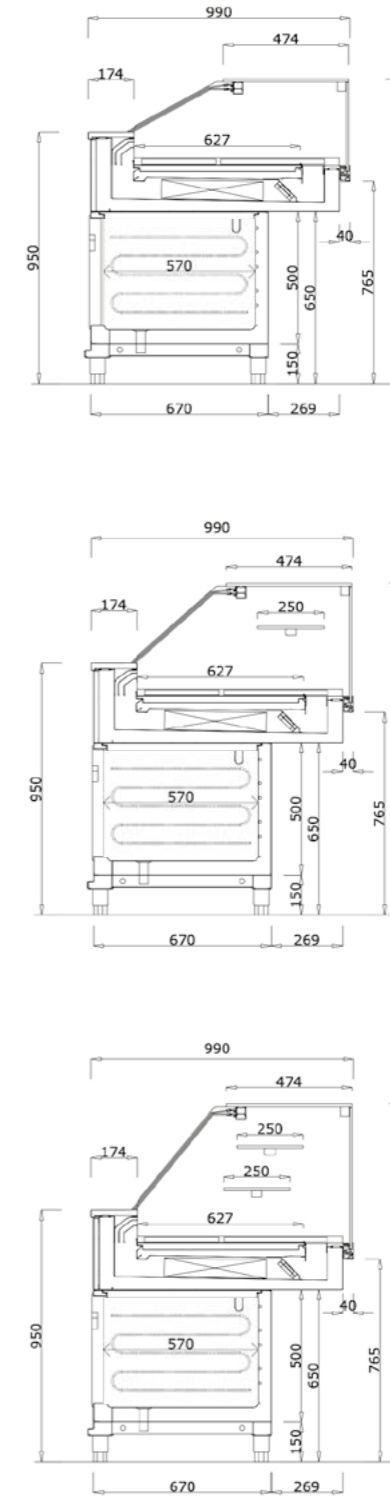
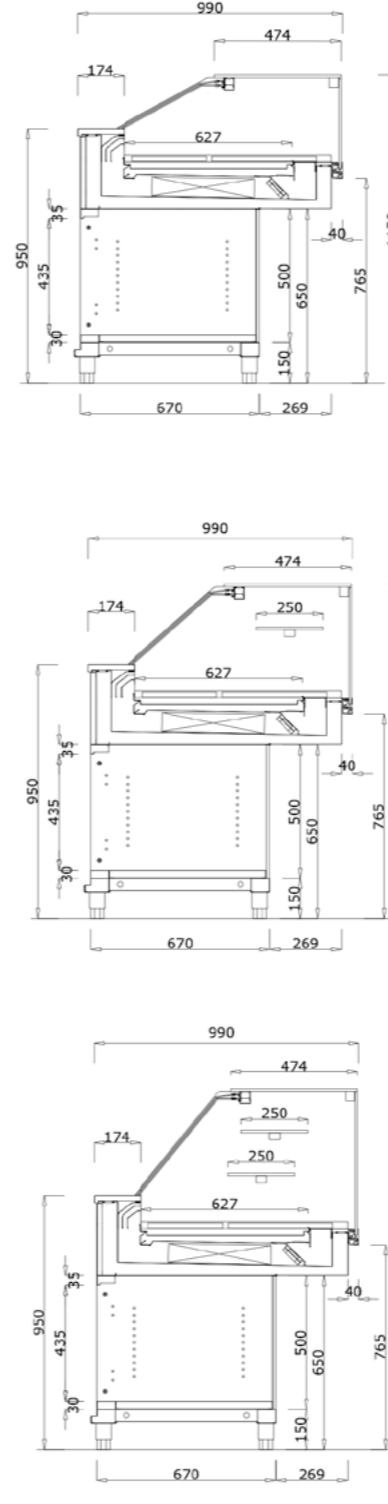
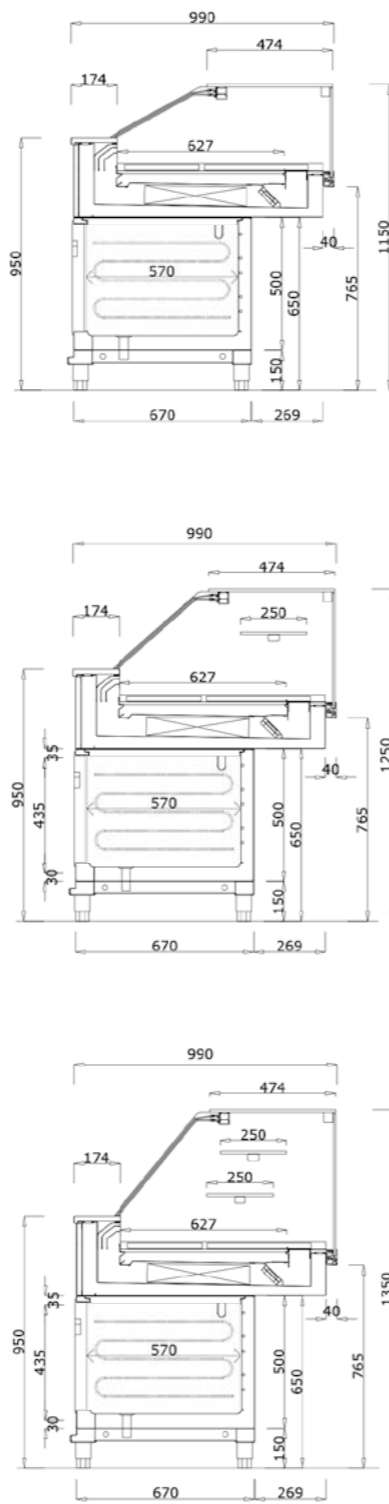
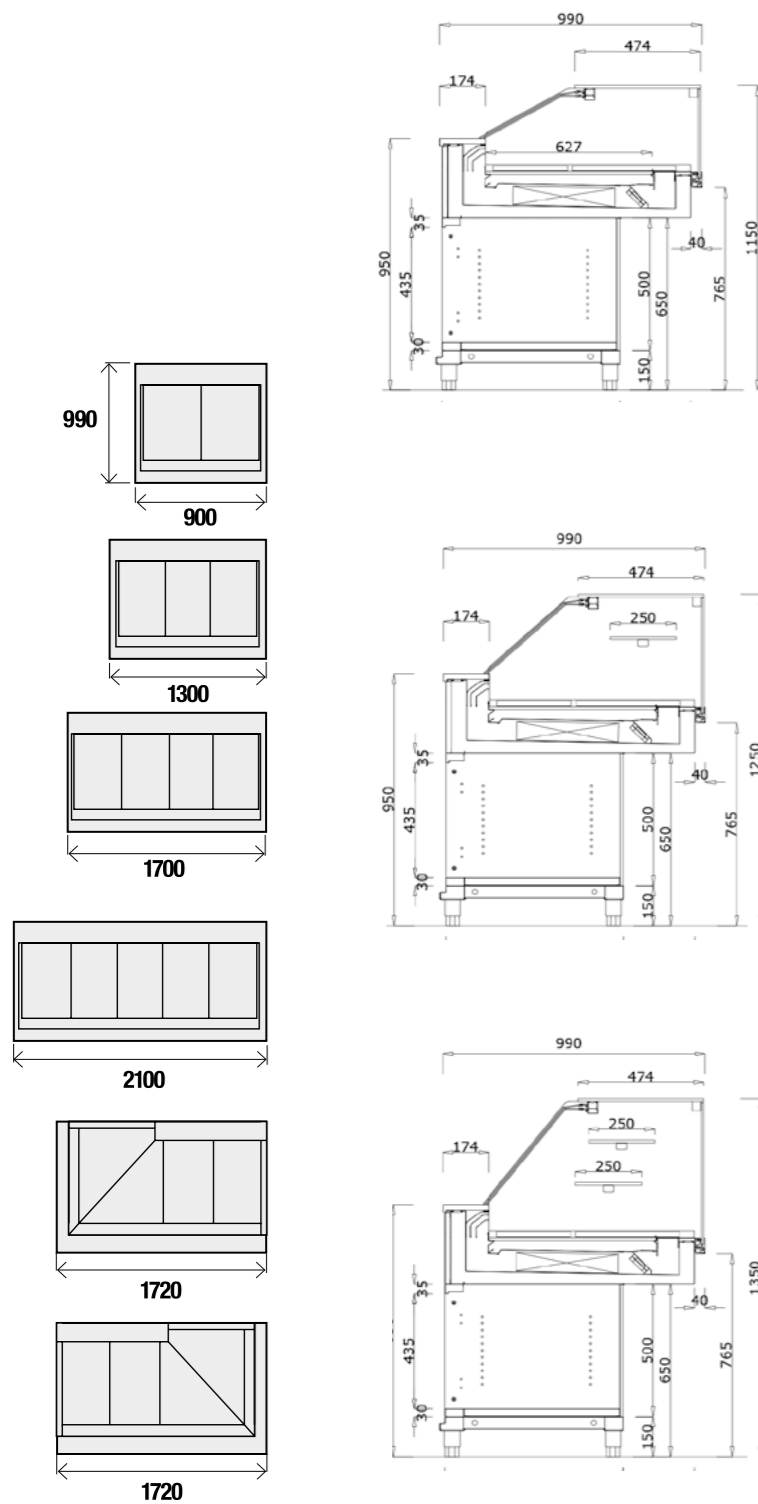
**PASTICCERIA VENTILATA  
VENTILATED PASTRY**

**CON CELLA DI RISERVA  
(NON DISPONIBILE PER MODULI ANGOLARI)  
WITH UNDERCOUNTER REFRIGERATOR  
(NOT AVAILABLE FOR CORNER MODULES)**

4

**DOPPIA FUNZIONE  
(PASTICCERIA VENTILATA/PRALINERIA)  
DUAL FUNCTION  
(VENTILATED PASTRY/PRALINE)**

**CON CELLA DI RISERVA  
WITH UNDERCOUNTER REFRIGERATOR**



5

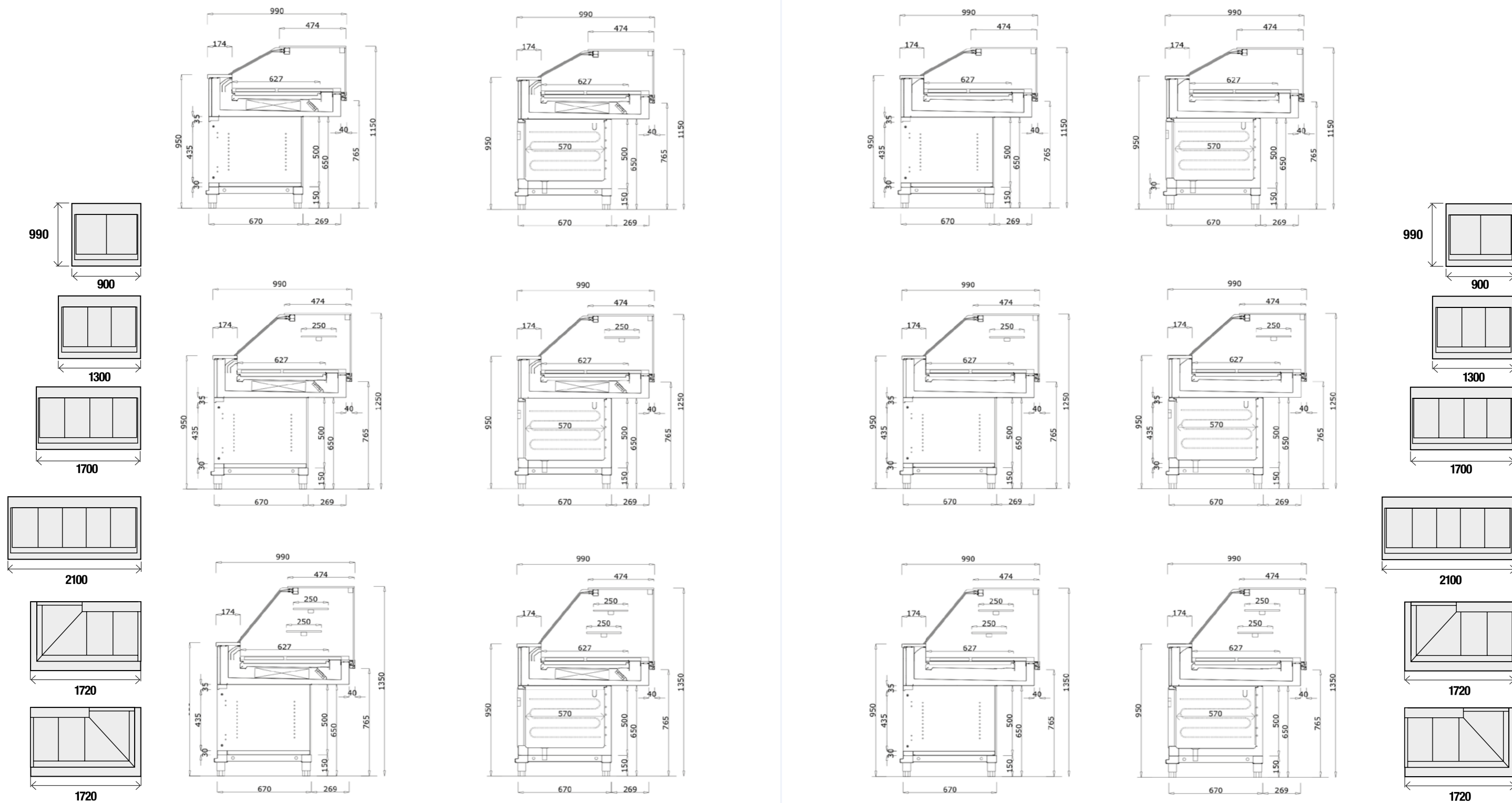
**DOPPIA FUNZIONE**  
(PASTICCERIA VENTILATA/CALDO SECCO)  
**DUAL FUNCTION**  
(VENTILATED PASTRY/DRY-HEAT)

**CON CELLA DI RISERVA**  
(NON DISPONIBILE PER MODULI ANGOLARI)  
**WITH UNDERCOUNTER REFRIGERATOR**  
(NOT AVAILABLE FOR CORNER MODULES)

6

**CALDO SECCO**  
**DRY-HEAT**

**CON CELLA DI RISERVA**  
(NON DISPONIBILE PER MODULI ANGOLARI)  
**WITH UNDERCOUNTER REFRIGERATOR**  
(NOT AVAILABLE FOR CORNER MODULES)





**BRX**

**WWW.BRXITALIA.COM +39.0721.499611**